

116 - Support d'angle

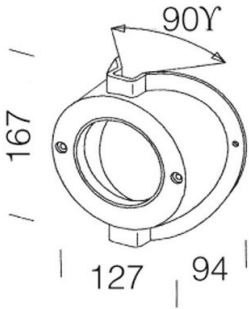
Code: 991332-00

INFORMATIONS GÉNÉRALES

Article	116 - Support d'angle
Code	991332-00

DIMENSIONS ET POIDS

Poids (Kg)	0.105 kg
------------	----------



116 Supporto angolare



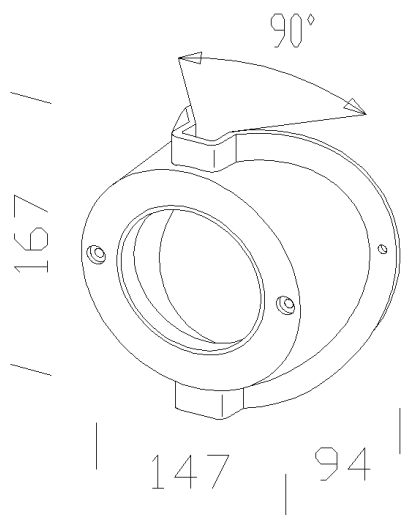
116 - Support d'angle

Code: 991332-00



116 - Support d'angle

Code: 991332-00



MATÉRIAUX ET COULEURS

Corps	en nylon chargé en f.v. Pour l'installation sur une surface en angle sortant.
Peinture	peint par cataphorèse.
Couleur	Noir

NORMES ET CONFORMITÉ

Marquages et essais	CE
---------------------	----

GARANTIE

Garantie après-vente	0 yr
----------------------	------

TÉLÉCHARGEMENT

DESSINS

DessinTechnique acc116.dxf



116 - Support d'angle

Code: 991332-00



1515 Elfo - DIP SWITCH - FL



1564 Elfo - DIP SWITCH - FS



1537 Koala - COB



1537 Koala ES



1523 Elfo - DIP SWITCH avec tiges



1539 Elfo RGBW - DMX RDM



1220 Dafne



1515 Elfo Amber - FL



1564 Elfo Amber - FS