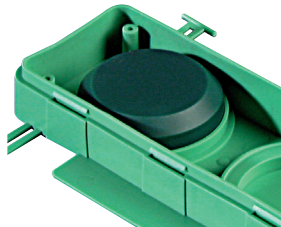


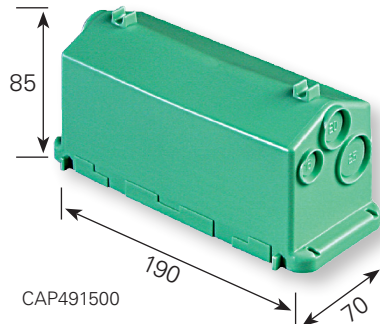
Pots de descente de cloison



PRGV



Montage des aimants standards Ø 64



CAP491500

Entrées de tube ICTA désoperculables

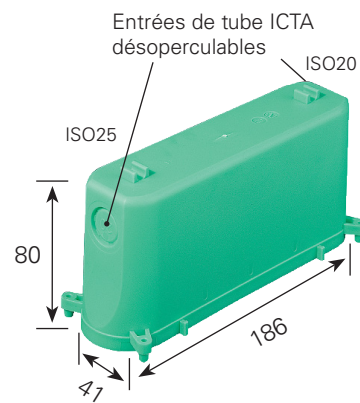


CAP493800

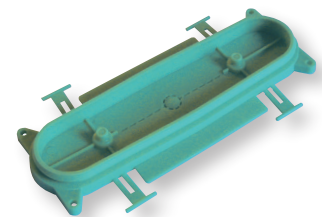
Code	Désignation	Caractéristiques	Qté.
CAP491500	PRGV - Pot		50
CAP493800	PRGV - Couverture de pose	Boîte grand volume 830 cm ³	50



PRDC



CAP491300



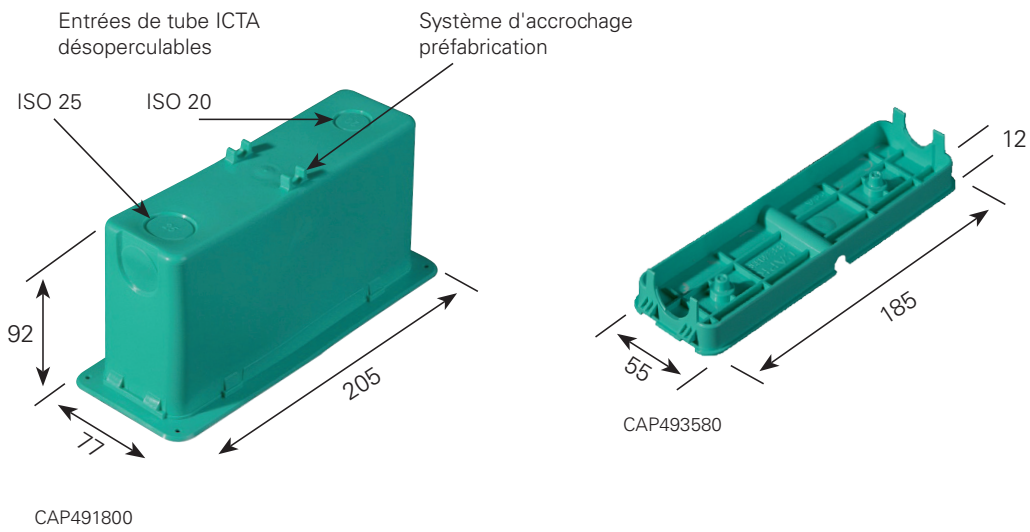
CAP493130

Code	Désignation	Caractéristiques	Qté.
CAP491300	PRDC - Pot		50
CAP493130	PRDC - Couverture de pose	Boîte grand volume 570 cm ³	50



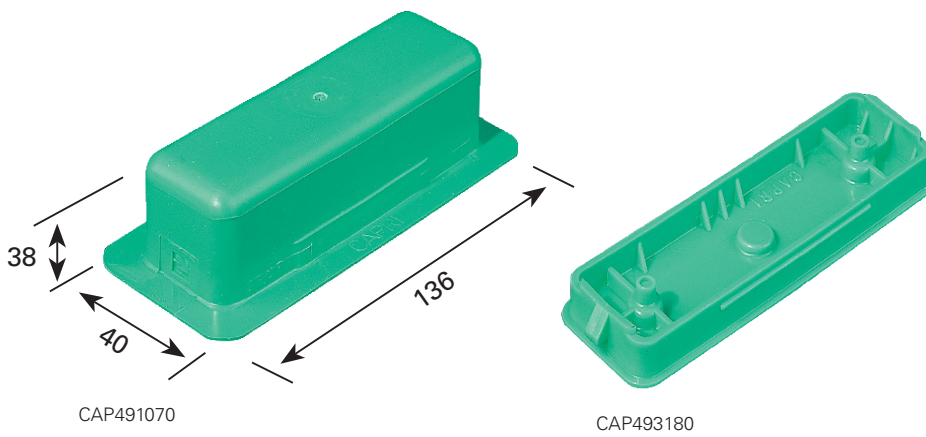
Le PRGV et le PRDC ne s'enlèvent pas après coulage

Octopus



Code	Désignation	Caractéristiques	Qté.
CAP491800	OCTOPUS - Pot	Volume 830 cm ³	50
CAP493580	OCTOPUS - Couvercle de pose		50

TPB



Code	Désignation	Caractéristiques	Qté.
CAP491070	TPB - Pot	Volume 180 cm ³	100
CAP493180	TPB - Couvercle de pose		100