



Réf : 0.795.50

Atoll ovale E27 SSL IR blanc

Applique Atoll ovale E27 sans source lumineuse infrarouge blanc, classe II, avec détecteur de mouvement, IK04, IP44, montage en applique, puissance du système:75 W, test au fil incandescent:650 °C

Applique murale fonctionnelle, ovale de dimensions 330x240mm – profondeur. 114mm Corps et bloc optique polycarbonate, avec 3 prédécoupes latérales pour arrivée possible en goulotte 22x13mm, Appareil équipé d'un détecteur de passage infrarouge de 10



Données Générales :

Type luminaire	Appliques
Type de source	Sans lampe
Nombre de source	1
Durée de vie L80B10	h
Type de déclenchement	Infrarouge
T° de fonctionnement	-10 °C / +25 °C
Matériaux diffuseur	Polycarbonate
Matériaux anneau/corps	Polycarbonate
Couleur	Blanc RAL 9003
Garantie	1 an
Eligible CEE/BAR EQ 110	Non

Données Mécaniques :

Longueur (mm)	240,0
Largeur (mm)	114,0
Diamètre (mm)	
Profondeur (mm)	330,0
Entraxe de fixation	193
Poids (kg)	1,1
Antivandale	Non

Données électriques :

Tension d'alimentation	230 VAC 50Hz
Puissance lumineuse	15 W
Facteur de puissance	
Classe électrique	II
Classe énergétique	
Dimmable	Non

Données Photométriques :

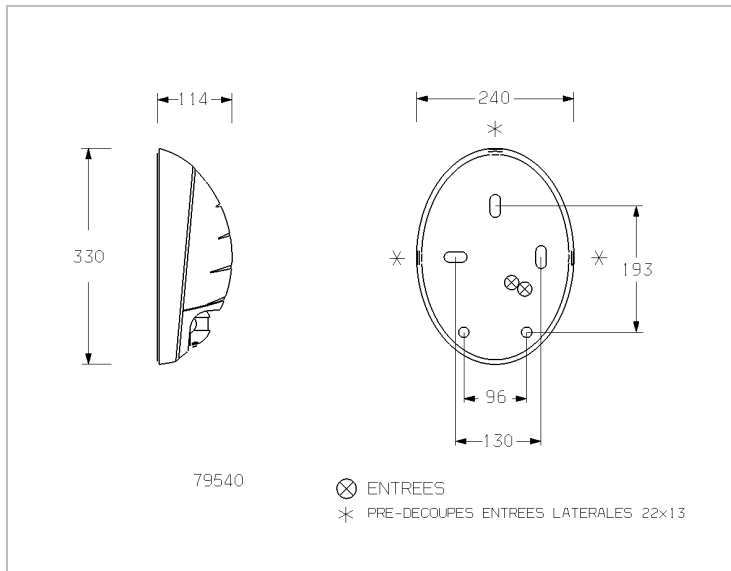
Flux utile (lumen)	0 lm
Efficacité du luminaire	lm/W
Intensité lumineuse	A
Température de couleur (Kelvin)	
IRC	
Risque photobiologique	

Données normatives :

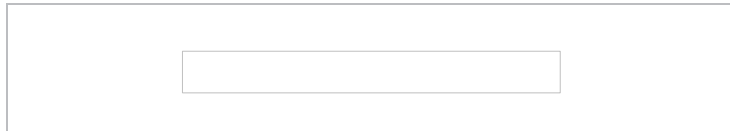
Produit conforme aux prescriptions normatives suivantes :

- IEC 60598-1 : 2015
- IEC 60598-2-1

Dimensions



Performance énergétique



Courbes photométriques



La photométrie dépend de
la source lumineuse.

La photométrie n'est pas disponible
pour ce produit puisque
la source lumineuse n'est pas fournie