

Fiche technique du produit

Spécifications



PrismaSeT G - Bracelets de circulation horizontaux - lot de 12

LVS04239

Statut commercial: Commercialisé

Principales

| | |
|--|---|
| Gamme | PrismaSeT |
| Gamme de produit | PrismaSeT G PrismaSeT P |
| Type de produit ou équipement | Bracelets |
| Catégorie d'accessoire / de pièce détachée | Accessoire de câblage |
| Compatibilité de gamme | PrismaSeT PrismaSeT P cellule PrismaSeT PrismaSeT G boîtier PrismaSeT Prisma PH cellule PrismaSeT Prisma iPM L boîtier PrismaSeT Prisma iPM M boîtier |

Complémentaires

| | |
|----------------------------|--|
| Position de montage | Horizontal |
| Description d'installation | Bopitier Pack Cellule Armoire Coffret |
| Quantité du lot | Lot de 12 |
| Poids du produit | 0,3 kg |
| Matière | Plastique |
| Couleur | Blanc (RAL 9001) |

Emballage

| | |
|--------------------------------|-----------|
| Type d'emballage 1 | PCE |
| Nb produits dans l'emballage 1 | 1 |
| Hauteur de l'emballage 1 | 5,300 cm |
| Largeur de l'emballage 1 | 9,500 cm |
| Longueur de l'emballage 1 | 29,500 cm |
| Poids de l'emballage 1 | 298,000 g |
| Type d'emballage 2 | S04 |
| Nb produits dans l'emballage 2 | 30 |
| Hauteur de l'emballage 2 | 30,000 cm |
| Largeur de l'emballage 2 | 40,000 cm |
| Longueur de l'emballage 2 | 60,000 cm |
| Poids de l'emballage 2 | 9,642 kg |

| | |
|--------------------------------|------------|
| Type d'emballage 3 | P12 |
| Nb produits dans l'emballage 3 | 360 |
| Hauteur de l'emballage 3 | 101,000 cm |
| Largeur de l'emballage 3 | 80,000 cm |
| Longueur de l'emballage 3 | 120,000 cm |
| Poids de l'emballage 3 | 128,000 kg |

Garantie contractuelle

| | |
|----------|---------|
| Garantie | 18 mois |
|----------|---------|

Environmental Data

Schneider Electric vise à atteindre le statut de Net Zero d'ici 2050 grâce à des partenariats avec la chaîne logistique, des matériaux à faible impact et une circularité via notre campagne en cours "Use Better, Use Longer, Use Again" pour prolonger la durée de vie des produits et leur recyclabilité.

[Environmental Data expliquées >](#)

Empreinte environnementale

Profil environnemental

[Profil environnemental du Produit](#)

Use Better

Matières et Substances

| | |
|-----------------------------------|--|
| Teneur en métaux recyclés | 0 |
| Emballage avec carton recyclé | Oui |
| Emballage sans plastique | Non |
| Directive UE RoHS | Conformité proactive (produit hors de la portée juridique de la directive européenne RoHS) |
| Règlementation REACH | Déclaration REACH |
| Teneur en halogène | Pièces en plastique sans halogène |
| sans PVC | Oui |

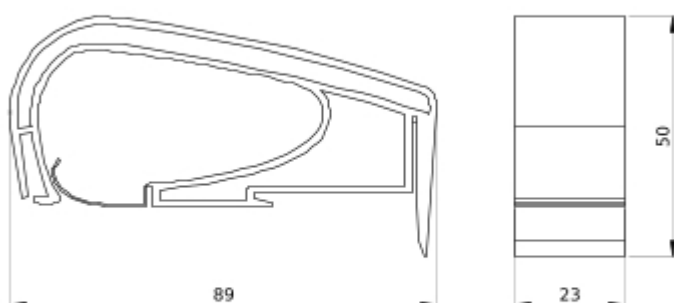
Use Again

Réemballer et réusiner

| | |
|----------------------------|--|
| Profil Économie Circulaire | Pas d'opérations particulières de recyclage requises |
| Reprise | No |

Technical Illustration

Dimensions



- All dimensions are approximate and are in
- Also see technical documentation.