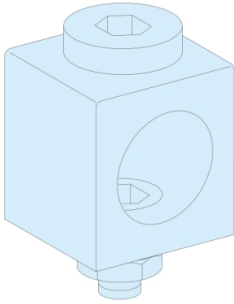


Fiche technique du produit

Spécifications



Linergy BS - 4 connecteurs câble 250 à 185 mm²

LVS07052

Statut commercial: Commercialisé

Principales

Gamme	Linergy
Gamme de produit	Linergy
Type de produit ou équipement	Connecteur
Nom du produit	Linergy BS
Catégorie d'accessoire / de pièce détachée	Accessoire de raccordement
Compatibilité de gamme	Linergy Linergy BS jeu de barres PrismaSeT PrismaSeT G boîtier PrismaSeT PrismaSeT P cellule
Compatibilité produit	Jeu de barres taraudé M10
Description des pôles	1P

Complémentaires

Description du coffret/armoire	Cellule Armoire Coffret
[Ie] courant assigné d'emploi	250 A
Mode de raccordement	Borne à vis 185 mm ² rigide
Matière des conducteurs	Aluminium Cuivre
Quantité du lot	Lot de 4
Hauteur	34 mm
largeur	30 mm
Profondeur	26 mm
Poids du produit	0,36 kg
Couleur	Naturel

Emballage

Type d'emballage 1	PCE
Nb produits dans l'emballage 1	1
Hauteur de l'emballage 1	4,0 cm
Largeur de l'emballage 1	8,0 cm
Longueur de l'emballage 1	13,0 cm
Poids de l'emballage 1	360,0 g
Type d'emballage 2	BB1

Nb produits dans l'emballage 2	50
Hauteur de l'emballage 2	25,5 cm
Largeur de l'emballage 2	27 cm
Longueur de l'emballage 2	38 cm
Poids de l'emballage 2	18,86 kg
Type d'emballage 3	P12
Nb produits dans l'emballage 3	300
Hauteur de l'emballage 3	38 cm
Largeur de l'emballage 3	80 cm
Longueur de l'emballage 3	120 cm
Poids de l'emballage 3	125 kg

Garantie contractuelle

Garantie	18 mois
----------	---------

Environmental Data

Schneider Electric vise à atteindre le statut de Net Zero d'ici 2050 grâce à des partenariats avec la chaîne logistique, des matériaux à faible impact et une circularité via notre campagne en cours "Use Better, Use Longer, Use Again" pour prolonger la durée de vie des produits et leur recyclabilité.

[Environmental Data expliquées >](#)

Empreinte environnementale

Empreinte carbone (kg CO2 eq.) 5

Profil environnemental [Profil environnemental du Produit](#)

Use Better

Matières et Substances

Emballage avec carton recyclé **Oui**

Emballage sans plastique **Non**

[Directive UE RoHS](#) Conforme aux exemptions

Règlementation REACH [Déclaration REACH](#)

Teneur en halogène Pièces en plastique sans halogène


sans PVC **Oui**

Use Again

Réemballer et réuser

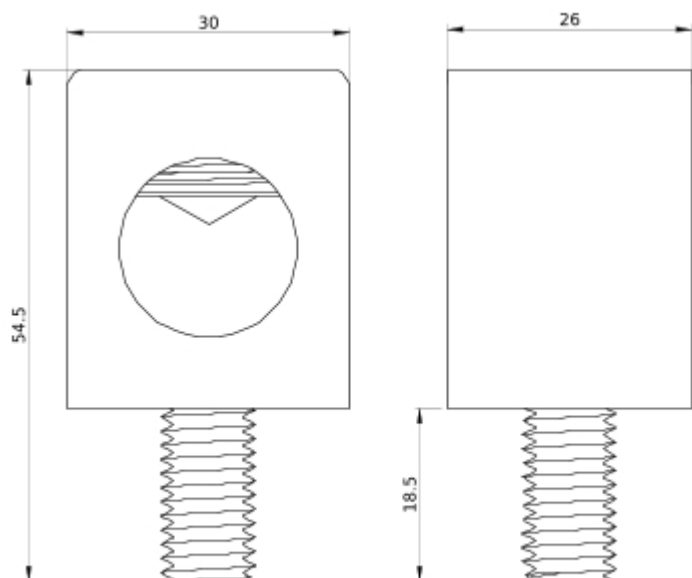
Profil Économie Circulaire Pas d'opérations particulières de recyclage requises

Reprise **No**

DEEE  Le produit doit être éliminé sur les marchés de l'Union européenne à la suite d'une collecte spécifique des déchets et ne jamais finir dans des poubelles

Technical Illustration

Dimensions



- All dimensions are approximate and are in
- Also see technical documentation.