



Réf : 0.740.31

H350 LED 2300lm 4000K HF FO AV

Hublot LED H350 2300lm 4000K hyperfréquence flux orienté antivandale, classe II, avec détecteur de mouvement, IK10, IP65, applique, puiss.:28 W, L70/B50:50000 h, photobio:GR0, test fil incand.:850 °C, efficacité:82,1lm/W

Hublot fonctionnel en deux parties : embase et diffuseur en connexion push-in. Version flux orienté spécial escaliers. Détecteur HF. Corps polypropylène et diffuseur polycarbonate opale. Solution antivandale : capot diffuseur fermé par 3 vis To



Données Générales :

Type luminaire	Hublots
Type de source	Platine LED
Nombre de source	1
Durée de vie L80B10	50000h
Type de déclenchement	Hyper Fréquence
T° de fonctionnement	-10 °C / +25 °C
Matériaux diffuseur	Polycarbonate opale
Matériaux anneau/corps	Polypropylène
Couleur	Blanc RAL 9003
Garantie	5 ans
Eligible CEE/BAR EQ 110	Oui

Données Mécaniques :

Longueur (mm)	
Largeur (mm)	105,0
Diamètre (mm)	350
Profondeur (mm)	
Entraxe de fixation	250
Poids (kg)	1,3
Antivandale	Oui

Données électriques :

Tension d'alimentation	230 VAC 50Hz
Puissance lumineuse	28 W
Facteur de puissance	0,96
Classe électrique	II
Classe énergétique	autre
Dimmable	Non

Données Photométriques :

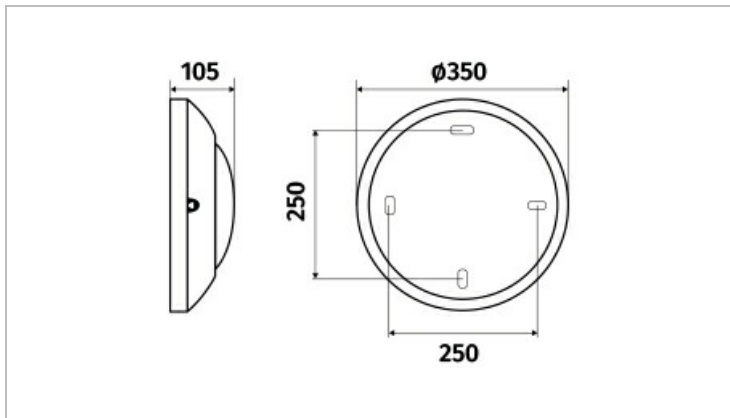
Flux utile (lumen)	2300 lm
Efficacité du luminaire	82,14 lm/W
Intensité lumineuse	21,3 A
Température de couleur (Kelvin)	4000
IRC	80
Risque photobiologique	GR0

Données normatives :

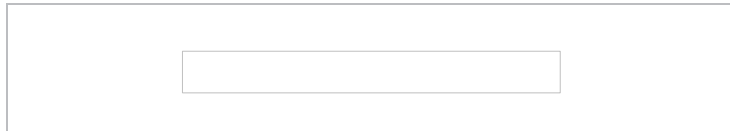
Produit conforme aux prescriptions normatives suivantes :

- IEC 60598-1 : 2015
- IEC 60598-2-1

Dimensions



Performance énergétique



Courbes photométriques

