

# Fiche technique du produit

Spécifications



## PrismaSeT G - Armoire - L600 - IP30 - 33M - RAL9003

LVS08204

Statut commercial: Commercialisé

### Principales

Gamme	PrismaSeT
Gamme de produit	PrismaSeT G
Type de produit ou équipement	Boîtier
Application	Distribution électrique basse tension
Type de coffret	Coffret fonctionnel livré sous forme de kit Armoire métallique Armoire intérieure
Description du coffret/armoire	Armoire - largeur 600 mm
Composition du kit	montants plaque arrière 2 panneau latéral plaque supérieure plaque inférieure socle
Informations complémentaires	Peut être juxtaposé
Type de plaque frontale	Sans à commander séparément
Nombre de modules verticaux (50 mm)	33
Nombre de modules de 18 mm par rangée	24
Normes	IEC 61439-1 IEC 61439-2 CEI 62208
Certifications du produit	ASTA EAC

### Complémentaires

[Ui] tension assignée d'isolement	1000 V sur JdB principaux arrière conforme à IEC 61439-2
Fréquence du réseau	50/60 Hz
In courant assigné d'emploi	630 A à 40 °C conforme à IEC 61439-2
Courant de court-circuit	50 kA
[Icw] courant assigné de courte durée admissible	25 kA 1 s conforme à IEC 61439-1
[Ipk] courant assigné de crête admissible	53 kA se conformer à IEC 61439-1
Classe d'isolation électrique	Classe I
Matière	Feuille d'acier traité
Traitement de protection	Électrophorèse et poudre d'époxy-polyester polymérisée à chaud
Finition de la surface	Texturé Mat

Couleur	Blanc (RAL 9003)
Largeur	595 mm
Hauteur	Avec plinthe: 1880 mm
Profondeur	205 mm
Poids du produit	27,3 kg

## Environnement

Degré de protection IP	IP30 avec plastron IP40 avec porte IP41 avec porte et auvent IP43 avec porte, auvent et joint IP43
Tenue aux chocs IK	IK07 avec plastron IK08 avec porte transparente IK10 avec porte pleine
Robustesse mécanique	Essais sismiques - 2,5G se conformer à CEI 60068-2-57

## Emballage

Type d'emballage 1	PCE
Nb produits dans l'emballage 1	1
Hauteur de l'emballage 1	10,500 cm
Largeur de l'emballage 1	66,000 cm
Longueur de l'emballage 1	190,000 cm
Poids de l'emballage 1	29,940 kg
Type d'emballage 2	PAL
Nb produits dans l'emballage 2	8
Hauteur de l'emballage 2	97,000 cm
Largeur de l'emballage 2	120,000 cm
Longueur de l'emballage 2	202,000 cm
Poids de l'emballage 2	264,520 kg

## Garantie contractuelle

Garantie	18 mois
----------	---------

Schneider Electric vise à atteindre le statut de Net Zero d'ici 2050 grâce à des partenariats avec la chaîne logistique, des matériaux à faible impact et une circularité via notre campagne en cours "Use Better, Use Longer, Use Again" pour prolonger la durée de vie des produits et leur recyclabilité.

[Environmental Data expliquées >](#)

### Empreinte environnementale

Profil environnemental

[Profil environnemental du Produit](#)

## Use Better

### Matières et Substances

Emballage avec carton recyclé

Oui

Emballage sans plastique

Oui

[Directive UE RoHS](#)

Conformité proactive (produit hors de la portée juridique de la directive européenne RoHS)

Règlementation REACH

[Déclaration REACH](#)

Teneur en halogène

Pièces en plastique sans halogène

sans PVC

Oui

## Use Again

### Réemballer et réusiner

Profil Économie Circulaire

Pas d'opérations particulières de recyclage requises

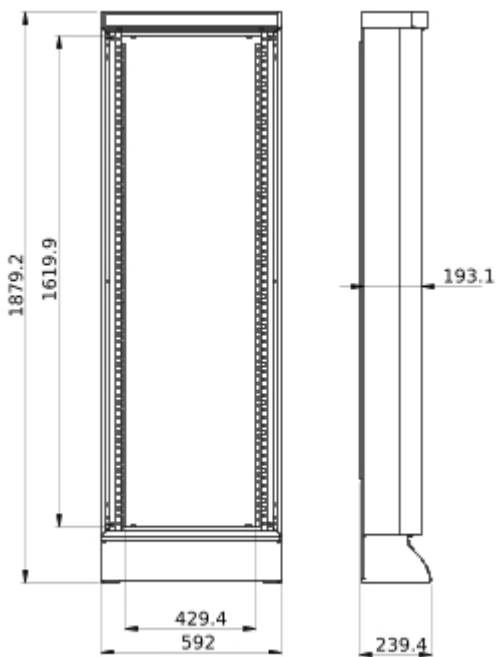
Reprise

No

Technical Illustration

Dimensions

---



- All dimensions are approximate and are in  
- Also see technical documentation.