

Convertisseur électronique à tension de sortie constante pour alimentation de module LED.

Type : SLT60-24VL-E CE

1. Caractéristiques techniques :

Tension nominale	220-240Vac / 50-60Hz
Tension de sortie constante	24Vdc
Protection contre les courts circuits et les surcharges	Mise hors circuit électronique à redémarrage automatique
Courant d'entrée	0.3 A
Courant de sortie	0 - 2.5 A
Power factor	0,95
Puissance de sortie assignée	60W max
Température ambiante (ta)	-20°C à 50°C
Température du boîtier (point tc)	85°C
Normes applicables	EN 61547, EN 55015, EN 61000-3-2, EN61000-3-3 EN 61347-2-13, EN 61347-1, EN 62493

2. Conseil de pose et d'utilisation

L'installation ne peut être effectuée que par un électricien, en conformité avec les normes nationales NFC 15-100, guide UTE C 15-559 (Novembre 2006)

Pour toute intervention mettre l'installation hors tension.

Les convertisseurs sont uniquement conçus pour être utilisés avec des LED nécessitant une tension constante de 24Vdc,

La longueur maxi du câble secondaire ne doit pas excéder 2m.

Lors du branchement des LED, veiller respecter la polarité. Le non-respect des polarités peut endommager les LED.



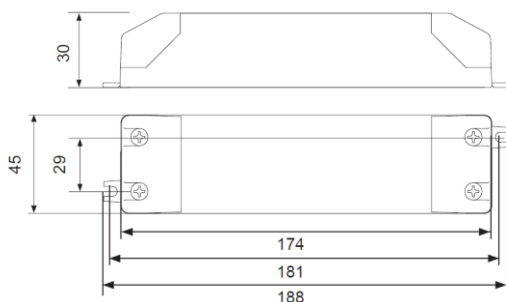
Ne pas utiliser sur variateur.

Le convertisseur électronique se déclenche automatiquement en cas de court-circuit ou de surcharge.

Ne pas couvrir le convertisseur de matériaux isolant (laine de verre, etc..).

Le fabricant n'assume aucune responsabilité pour les dégâts survenus suite à une utilisation non conforme.

Dimensions :



Câblage

