

CALYPSO SPLIT INVERTER

CHAUFFE-EAU THERMODYNAMIQUE SPLIT

JUSQU'À
75%*
D'ÉCONOMIES

EXCLUSIVITÉ ATLANTIC
easyKIT



Cozytouch

Vivez le confort
connecté

GUIDE À CONSERVER
PAR L'UTILISATEUR

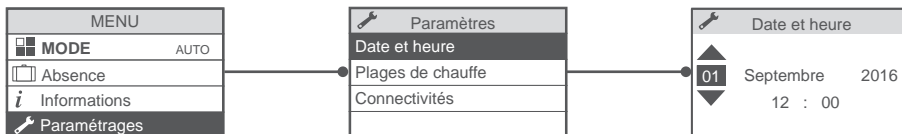
VM 200 LITRES
(VERTICAL MURAL)

VS 270 LITRES
(VERTICAL SUR SOCLE)

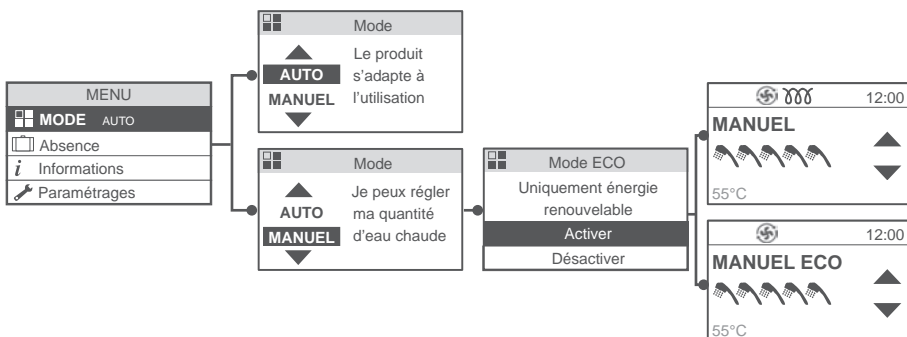


Comment bien utiliser mon chauffe-eau thermodynamique CALYPSO SPLIT

ÉTAPE 1 RÉGLER L'HEURE ET LA DATE

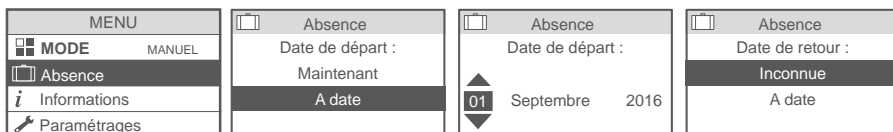


ÉTAPE 2 RÉGLER LE MODE



Le mode AUTO adapte le besoin en fonction de la consommation des utilisateurs.
 Le mode ECO est conseillé pour des températures d'air au-dessus de 10°C.
 En mode MANUEL, le chauffe-eau 200L permet de régler de 3 à 5 douches,
 et le chauffe-eau 270L permet de régler de 5 à 7 douches.

ÉTAPE 3 DÉPART EN VACANCES

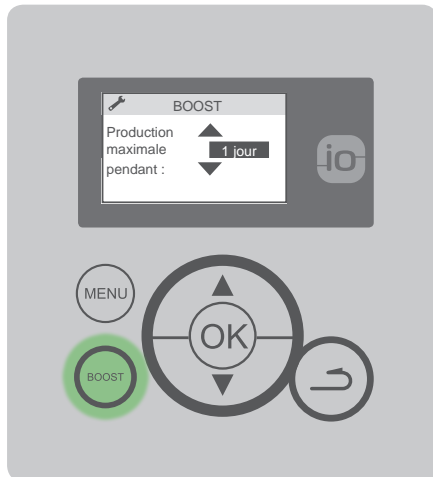


Il est possible de mettre une absence sans programmer de retour ou d'anticiper un départ.

ÉTAPE 4 BESOIN RAPIDE EN EAU CHAUDE

Actionner la touche BOOST et choisir la durée pendant laquelle la production maximale en eau chaude est souhaitée.

Il est possible de régler entre 1 et 7 jours.



ÉTAPE 5 INFORMATIONS SUR SES CONSOMMATIONS

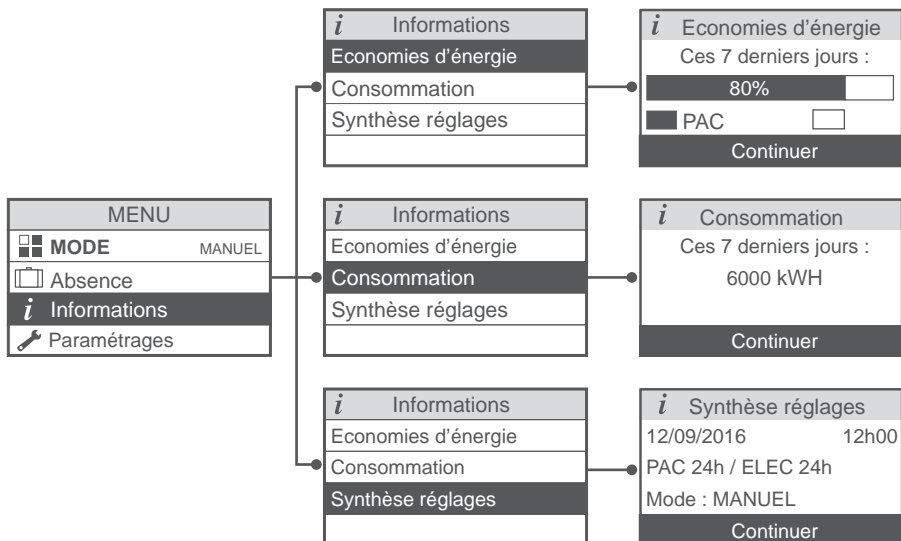
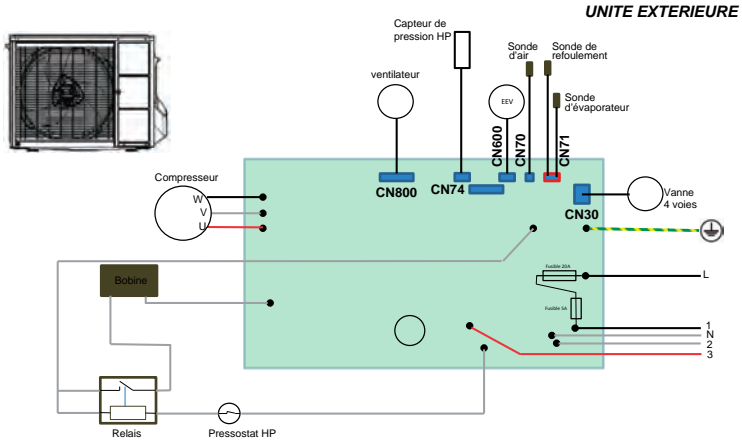
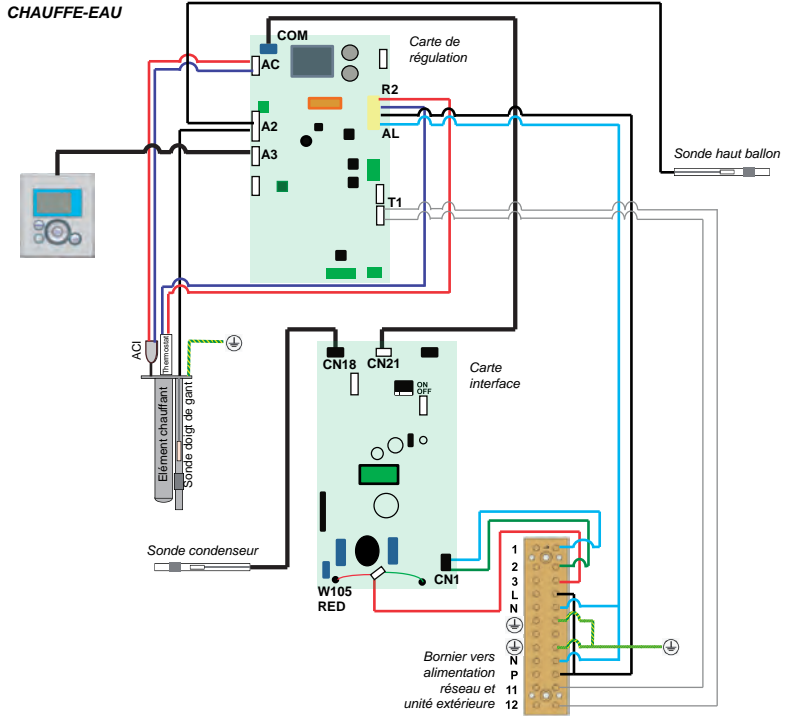


SCHÉMA ÉLECTRIQUE

POUR LA MAINTENANCE

DE VOTRE CHAUFFE-EAU

POMPE À CHALEUR



AVERTISSEMENTS

Manuel à conserver, même après installation du produit.

Cet appareil n'est pas prévu pour être utilisé par des personnes (y compris les enfants) dont les capacités physiques, sensorielles ou mentales sont réduites, ou des personnes dénuées d'expérience ou de connaissance, sauf si elles ont pu bénéficier, par l'intermédiaire d'une personne responsable de leur sécurité, d'une surveillance ou d'instructions préalables concernant l'utilisation de l'appareil.

Il convient de surveiller les enfants pour s'assurer qu'ils ne jouent pas avec l'appareil.

INSTALLATION :

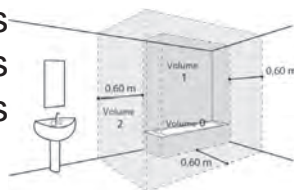
ATTENTION : Produit lourd à manipuler avec précaution :

1/ Installer l'appareil dans un local à l'abri du gel. La destruction de l'appareil par surpression due au blocage de l'organe de sécurité est hors garantie.

2/ S'assurer que la cloison est capable de supporter le poids de l'appareil rempli d'eau.

3/ Si l'appareil doit être installé dans un local ou un emplacement dont la température ambiante est en permanence à plus de 35°C, prévoir une aération de ce local.

4/ Dans une salle de bain ne pas installer ce produit dans les volumes V0, V1 et V2. Si les dimensions ne le permettent pas, ils peuvent néanmoins être installés dans le volume V2.



5/ Ce produit est destiné pour être utilisé à une altitude maximale de 2 000 m.

6/ Placer l'appareil dans un lieu accessible.

7/ Se reporter aux figures d'installation du chapitre Installation.

Fixation d'un chauffe-eau vertical mural : Pour permettre l'échange éventuel de l'élément chauffant, laisser au-dessous des extrémités des tubes du chauffe-eau un espace libre de 300 mm jusqu'à 100 l et 480 mm pour les capacités supérieures. Les dimensions de l'espace nécessaire pour l'installation correcte de l'appareil sont spécifiées dans le chapitre Installation.

RACCORDEMENT HYDRAULIQUE :

Installer obligatoirement à l'abri du gel un organe de sécurité neuf, de dimensions $\frac{3}{4}$ " et de pression 7 bar – 0,7 MPa sur l'entrée du chauffe-eau, qui respectera les normes locales en vigueur.

Un réducteur de pression (non fourni) est nécessaire lorsque la pression d'alimentation est supérieure à 5 bar – 0,5 Mpa - qui sera placé sur l'alimentation principale.

Raccorder l'organe de sécurité à un tuyau de vidange, maintenu à l'air libre, dans un environnement hors gel, en pente continue vers le bas pour l'évacuation de l'eau de dilatation de la chauffe ou l'eau en cas de vidange du chauffe-eau.

Il est impératif d'installer un bac de rétention sous le chauffe-eau lorsque celui-ci est positionné dans un faux

plafond, des combles ou au-dessus de locaux habités. Une évacuation raccordée à l'éégout est nécessaire.

RACCORDEMENT ELECTRIQUE :

Avant tout démontage du capot, s'assurer que l'alimentation est coupée pour éviter tout risque de blessure ou d'électrocution.

L'installation électrique doit comporter en amont de l'appareil un dispositif de coupure omnipolaire (disjoncteur, fusible) conformément aux règles d'installation locales en vigueur (disjoncteur différentiel 30mA).

Se reporter aux schémas de câblage au verso de la couverture.

ENTRETIEN – MAINTENANCE – DÉPANNAGE :

Vidange : Couper l'alimentation électrique, fermer l'arrivée d'eau froide, ouvrir un robinet d'eau chaude, ouvrir le robinet de vidange du groupe de sécurité.

Le dispositif limiteur de pression doit être mis en fonctionnement régulièrement afin de retirer les dépôts de tartre et de vérifier qu'il n'est pas bloqué.

Si le câble d'alimentation est endommagé, il doit être remplacé par le fabricant, son service après-vente ou des personnes de qualification similaire afin d'éviter un danger.

La notice d'utilisation de cet appareil est disponible en contactant le service après-vente.

GARANTIE

1. Champ d'application de la garantie

Sont exclues de cette garantie les défaillances dues à :

Des conditions d'environnement anormales :

- Dégâts divers provoqués par des chocs ou des chutes au cours des manipulations après départ usine.
- Positionnement de l'appareil dans un endroit soumis au gel ou aux intempéries (ambiances humides, agressives ou mal ventilées).
- Utilisation d'une eau présentant des critères d'agressivité tels que ceux définis par le DTU Plomberie 60-1 additif 4 eau chaude (taux de chlorures, sulfates, calcium, résistivité et TAC).
- Eau présentant un TH < 15° f.
- Pression d'eau supérieure à 0,5 MPa (5 bar).
- Alimentation électrique présentant des surtensions importantes (*réseau, foudre...*).
- Dégâts résultant de problèmes non décelables en raison du choix de l'emplacement (*endroits difficilement accessibles*) et qui auraient pu être évités par une réparation immédiate de l'appareil.

Une installation non conforme à la réglementation, aux normes et aux règles de l'art, notamment :

- Groupe de sécurité déporté ou rendu inopérant (*réducteur de pression, clapet anti-retour ou vanne, ..., placés entre le chauffe-eau et le groupe de sécurité*).
- Absence ou montage incorrect d'un groupe de sécurité neuf et conforme à la norme NF EN 1487, modification de son tarage...
- Absence de manchons (*fonte, acier ou isolant*) sur les tuyaux de raccordement eau chaude pouvant entraîner sa corrosion.
- Raccordement électrique défectueux : non conforme à la NFC 15-100, mise à la terre incorrecte, section de câble insuffisante, raccordement en câbles souples sans embouts métal, non respect des schémas de raccordements prescrits par le Constructeur.
- Mise sous tension de l'appareil sans remplissage préalable (chauffe à sec).
- Positionnement de l'appareil et/ou de l'unité extérieure non conforme aux consignes de la notice.
- Corrosion externe suite à une mauvaise étanchéité sur la tuyauterie.
- Installation d'une boucle sanitaire.
- Paramétrage incorrect.
- Liaison frigorifique hors préconisation (section, longueur ou dénivelé).

Un entretien défectueux :

- Entartrage anormal des éléments chauffants ou des organes de sécurité.
- Non entretien du groupe de sécurité se traduisant par des surpressions.
- Non nettoyage de l'évaporateur ainsi que de l'évacuation des condensats.
- Modification des équipements d'origine, sans avis du constructeur ou emploi de pièces détachées non référencées par celui-ci.

2. Conditions de garantie

Le chauffe-eau doit être installé par une personne habilitée conformément aux règles de l'art, aux normes en vigueur et aux prescriptions de nos services techniques.

Il sera utilisé normalement et régulièrement entretenu par un personnel formé et qualifié uniquement.

Dans ces conditions, notre garantie s'exerce par échange ou fourniture gratuite à notre Distributeur ou Installateur des pièces reconnues défectueuses par nos services, ou le cas échéant de l'appareil, à l'exclusion des frais de main d'oeuvre, des frais de transport ainsi que toute indemnité et prolongation de garantie.

Notre garantie prend effet à compter de la date de pose (*facture d'installation faisant foi*), en l'absence de justificatif, la date de prise en compte sera celle de fabrication indiquée sur l'étiquette signalétique du chauffe-eau majorée de six mois.

La garantie de la pièce ou du chauffe-eau de remplacement (*sous garantie*) cesse en même temps que celle de la pièce ou du chauffe-eau remplacé.

NOTA : Les frais ou dégâts dus à une installation défectueuse (*gel, groupe de sécurité non raccordé à l'évacuation des eaux usées, absence de bac de rétention, par exemple*) ou à des difficultés d'accès ne peuvent en aucun cas être imputés au fabricant.

Les dispositions des présentes conditions de garantie ne sont pas exclusives du bénéfice au profit de l'acheteur, de la garantie légale pour défauts et vices cachés qui s'appliquent en tout état de cause dans les conditions des articles 1641 et suivants du code civil.

La défaillance d'un composant ne justifie en aucun cas le remplacement de l'appareil. Procéder alors au remplacement de la pièce défectueuse.

La fourniture des pièces détachées indispensables à l'utilisation de nos produits est assurée pendant une période de 7 ans à compter de la date de fabrication de ces derniers.



Un appareil présumé à l'origine d'un sinistre doit rester sur place à la disposition des experts, le sinistré doit informer son assureur.

☞ FIN DE VIE :

Avant démontage de l'appareil mettre celui-ci hors tension et procéder à sa vidange.

La combustion de certains composants peut dégager des gaz toxiques, ne pas incinérer l'appareil.

En fin de vie, l'appareil doit être apporté dans un centre de tri pour appareils électriques et électroniques équipé pour la récupération de fluide. Pour en savoir plus sur les centres de collecte des déchets existants, adressez-vous au service local de collecte.

Le fluide frigorigène présent dans l'appareil ne doit en aucun cas être rejeté dans l'atmosphère. Toute opération de dégazage est formellement interdite.



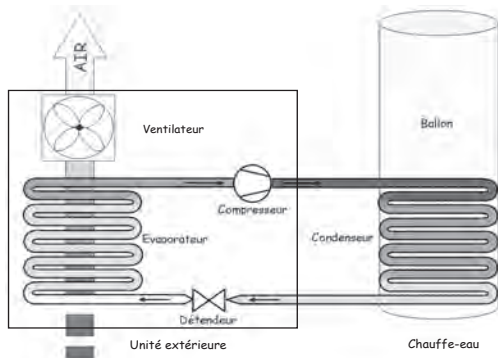
SOMMAIRE

UTILISATION	7
Principe de fonctionnement	7
Le panneau de commandes	8
Les affichages	8
Le menu	9
LE BOOST	10
Les modes de fonctionnement	11
ENTRETIEN	12
Conseils à l'utilisateur	12
Entretien	12
Le menu Installateur	19
Diagnostic de panne	20
Rapatriement du fluide à l'unité extérieure	27
Service après-vente	28
Caractéristiques techniques	30
Déclaration de conformité	32

UTILISATION

1. Principe de fonctionnement

Le chauffe-eau thermodynamique utilise l'air extérieur pour la préparation de l'eau chaude sanitaire.

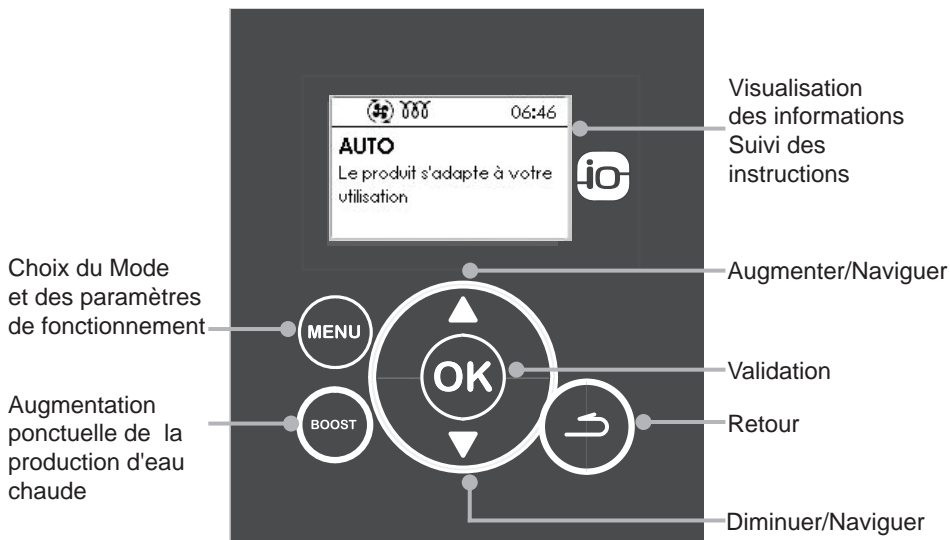


Le fluide frigorigène contenu dans la pompe à chaleur effectue un cycle thermodynamique lui permettant de transférer l'énergie contenue dans l'air extérieur vers l'eau du ballon.

Le ventilateur envoie un flux d'air dans l'évaporateur. Au passage dans l'évaporateur, le fluide frigorigène s'évapore. Le compresseur comprime les vapeurs du fluide ce qui élève sa température. Cette chaleur est transmise par le condenseur enroulé autour de la cuve et qui réchauffe l'eau du ballon.

Le fluide passe ensuite dans le détendeur thermostatique, il se refroidit et retrouve sa forme liquide. Il est alors de nouveau prêt à recevoir de la chaleur dans l'évaporateur.

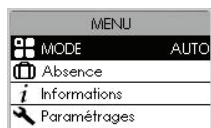
1. Le panneau de commandes



2. Les affichages

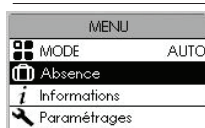
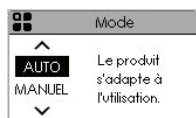
	Quantité d'eau chaude		Appoint électrique en cours de fonctionnement.
BOOST	Marche forcée enregistrée.		PAC en cours de fonctionnement.
	Absence enregistrée Absence en cours.		Attente.
	Cycle anti-légionnelle		

4. Le menu

Choisir le mode de fonctionnement

(voir paragraphe "Les modes de fonctionnement").



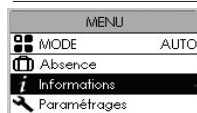
Programmer une absence

Permet d'indiquer au chauffe-eau

- une absence permanente à partir de la date du jour.
- une absence programmée (*réglér la date de début de l'absence et la date de fin de l'absence*). La veille de votre retour, un cycle anti-légionnelle est enclenché (*seulement pour une absence supérieure à 2 jours*)

Pendant cette période d'absence, la température de l'eau est maintenue au-dessus de 15°C.

La fonction peut être arrêtée à n'importe quel moment.



Visualiser les Économies d'énergie

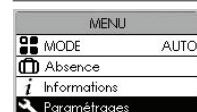
Permet de visualiser le taux d'utilisation de la Pompe à chaleur et de l'appoint électrique des 7 derniers jours, des 12 derniers mois, depuis la mise en service.

Visualiser les Consommations

Permet de visualiser la consommation énergétique en kw/h pour la production d'eau chaude et pour la ventilation, des 7 derniers jours, des 12 derniers mois, depuis la mise en service.

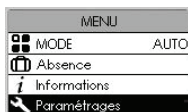
Visualiser la synthèse des réglages

Permet de visualiser les réglages effectués (*plages de mise en marche, mode, anti-légionnelle, connectivité*).



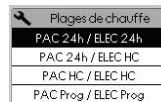
Régler la date et l'heure : **Date et heure**

Régler le jour puis valider. Procéder de la même façon pour le mois, l'année, l'heure, les minutes.



Régler les plages de chauffe :

Permet de définir les plages d'autorisation de démarrage de la pompe à chaleur et de l'appoint électrique.



PAC 24h / ELEC 24h

Mise en marche de la pompe à chaleur et de l'appoint électrique à n'importe quel moment de la journée

PAC 24h / ELEC HC

Mise en marche de la pompe à chaleur à n'importe quel moment de la journée
Mise en marche de l'appoint électrique uniquement pendant les créneaux d'heures creuses

PAC HC / ELEC HC

Mise en marche de la pompe à chaleur et de l'appoint électrique uniquement pendant les créneaux d'heures creuses

PAC Prog / ELEC Prog

Mise en marche de la pompe à chaleur et de l'appoint électrique dans la période programmée.
Réglage de la 1ère plage : de 4 h à 12 h.
Réglage des 2 plages : 8 h minimum au total.

Connecter le chauffe-eau **Connectivités**

Le chauffe-eau est compatible avec l'offre Cozytouch et avec les bridges utilisant le protocole iO-homecontrol®.

Accessoires nécessaires : une box d'accès à Internet, le bridge Cozytouch fourni en accessoire, l'application Cozytouch à télécharger gratuitement.



Sur votre smartphone ou votre tablette, l'application Cozytouch vous permet de piloter votre chauffe-eau.

Pour effectuer la connexion, suivez les instructions de l'application.

La réinitialisation de la connectivité permet d'annuler l'association à l'application.

5. LE BOOST


Cette fonction permet d'augmenter la production d'eau chaude ponctuellement. La pompe à chaleur et l'appoint électrique se mettent en marche en même temps. Le signal "Heures Creuses" n'est pas pris en compte. Le nombre de jours de fonctionnement du BOOST est réglable de 1 à 7. La température de consigne (55 ° C) n'est pas réglable.

A la fin de la durée choisie, le chauffe-eau reprend son fonctionnement initial.


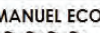






Le BOOST peut être arrêté à n'importe quel moment.

6. Les modes de fonctionnement


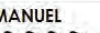

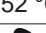
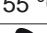
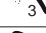
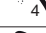
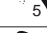
6.1. Le mode Auto

 06:46 AUTO Le produit s'adapte à votre utilisation.	C'est le mode automatique qui gère de manière intelligente les sources énergétiques pour le meilleur confort client avec une performance optimale.
PAC	La Pompe à Chaleur est toujours prioritaire, avant la résistance électrique. En cas de besoin d'eau chaude important, le redémarrage de la pompe à chaleur est possible hors plage de fonctionnement habituelle.
Consigne	55 °C non réglable
Appoint électrique	L'appoint électrique démarre si la pompe à chaleur ne chauffe pas assez vite ou si la PAC est hors plage de températures.

6.2. Le mode Manuel Eco activé

 12:00 MANUEL ECO  55°C	Ce mode de fonctionnement permet d'assurer des chaufes en Pompe à Chaleur seule dans les plages de fonctionnement choisies (créneau heures creuses ou programmation). Ce mode permet aussi de régler le nombre de douches.			
PAC	Seule la Pompe A Chaleur fonctionne.			
Consigne		50 °C	52 °C	55 °C
	200 L	 3	 4	 5
270 L	 5	 6	 7	
Appoint électrique	L'appoint électrique démarre seulement en cas d'alarme PAC ou si la PAC est hors plage de températures.			

6.3. Le mode Manuel Eco désactivé

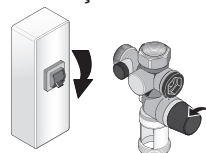
 12:00 MANUEL  55°C	Ce mode de fonctionnement permet d'assurer des chaufes jusqu'à la consigne programmée, dans les plages de fonctionnement choisies (créneau heures creuses ou programmation). Ce mode permet aussi de régler le nombre de douches.			
PAC	La Pompe à Chaleur est toujours prioritaire, avant la résistance électrique.			
Consigne		50 °C	52 °C	55 °C
	200 L	 3	 4	 5
270 L	 5	 6	 7	
Appoint électrique	L'appoint électrique démarre si la pompe à chaleur ne chauffe pas assez vite ou si la PAC est hors plage de températures.			

ENTRETIEN

1. Conseils à l'utilisateur

Une vidange du chauffe-eau est nécessaire dans le cas où le mode absence ne peut pas être utilisé ou dès lors que l'appareil est mis hors tension. Procéder de la façon suivante :

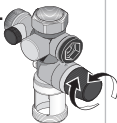
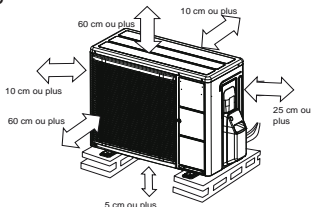
- ❶ Couper l'alimentation électrique.
- ❷ Fermer l'arrivée d'eau froide au groupe de sécurité.
- ❸ Ouvrir un robinet d'eau chaude.
- ❹ Ouvrir la vanne de vidange du groupe de sécurité.



2. Entretien

Afin de maintenir les performances de votre chauffe-eau, il est conseillé d'effectuer un entretien régulier.

2.1. Entretien par l'utilisateur

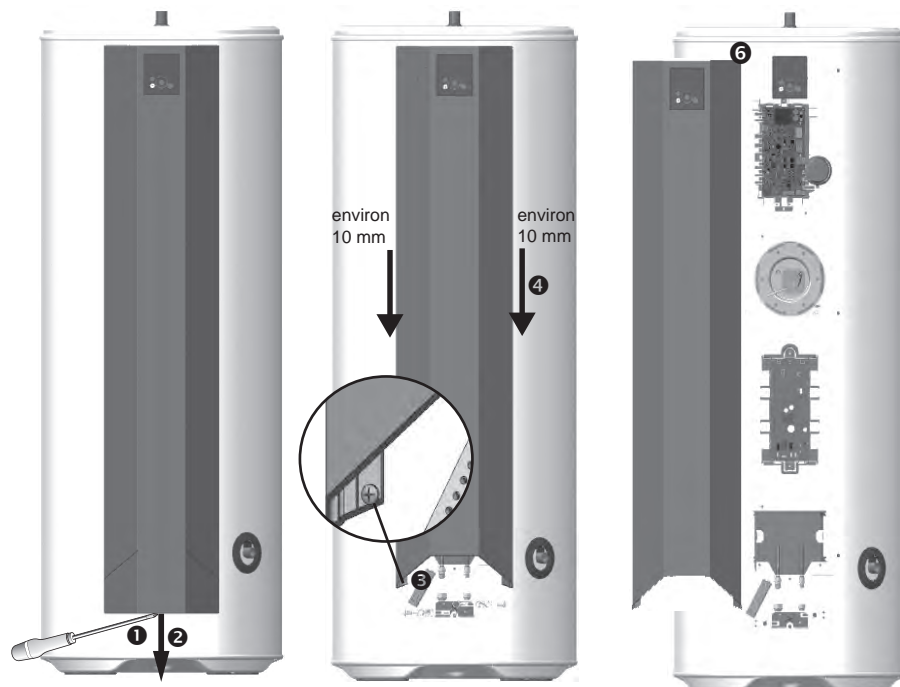
Vérifier	Fréquence	Dates des entretiens
<p><u>Le groupe de sécurité</u> : Manœuvrer la vanne de sécurité. Vérifier qu'un écoulement s'effectue.</p> 	1 à 2 fois par mois	
<p><u>L'état général</u> : Vérifier l'état général de votre appareil (<i>pas d'affichage de code Err, pas de fuite d'eau au niveau des raccordements, ...</i>).</p>	1 fois par mois	
<p><u>L'entretien autour de l'unité extérieure</u> afin de garantir une bonne circulation d'air.</p> 		

2.2. Entretien par le professionnel



Le chauffe-eau et l'Unité Extérieure doivent être mis hors tension avant ouverture. N'ouvrir le capot supérieur de l'unité extérieure que 10 minutes après la coupure de courant pour que les condensateurs soient déchargés.

2.2.1. Accès aux éléments du chauffe-eau



Exemple avec un chauffe-eau VS. Opérations identiques pour un chauffe-eau VM.

Pour retirer le bouchon inférieur

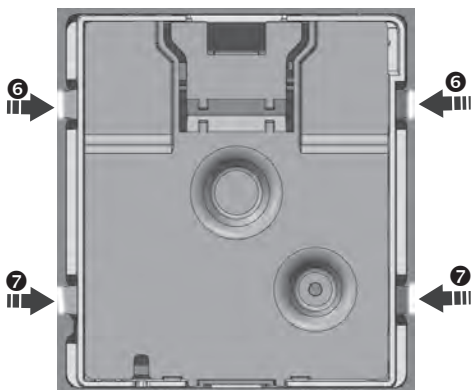
- ❶ Retirer la vis de verrouillage
- ❷ Tirer le bouchon inférieur vers le bas

Pour retirer le capot de façade

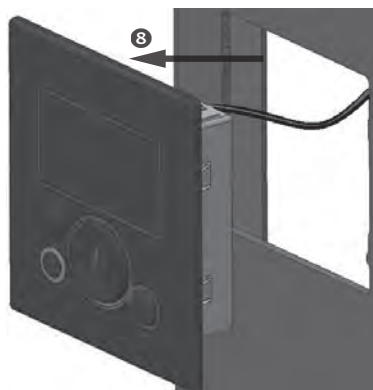
- ❸ Retirer la vis de verrouillage (en bas à gauche)
- ❹ Faites glisser le capot vers le bas (environ 10mm)
- ❺ Tirer le capot vers vous (attention au câble de la commande).
- ❻ Utiliser la vis supérieure pour accrocher le capot.

Pour retirer la commande

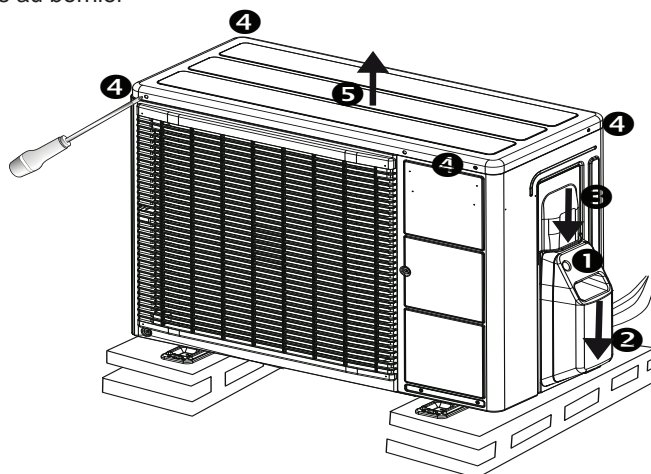
- ⑥ Tenir le capot de façade et déboîter le haut de la commande en appuyant sur les 2 clips situés à l'arrière
- ⑦ Appuyer sur les 2 clips situés plus bas
- ⑧ Retirer la commande



vue de l'arrière

**2.2.2. Accès aux éléments de l'Unité Extérieure**

- ① Retirer la vis de verrouillage
- ② Retirer la trappe d'accès aux vannes
- ③ Retirer la trappe d'accès au bornier
- ④ Retirer les 4 vis
- ⑤ Retirer le capot




2.2.3. Opérations à effectuer par l'installateur

1 fois par an		1 an	2 ans	3 ans	4 ans	5 ans	6 ans	7 ans
Nettoyage partie extérieure Unité Extérieure : - Dépoussiérer l'échangeur en veillant à ne pas endommager les ailettes, si besoin utiliser une brosse à poils souples et un pulvérisateur basse pression (eau ou produit adapté échangeur). - Nettoyage de l'évacuation et bac des condensats de l'unité extérieure.								
Contrôle étanchéité hydraulique : - Raccord Eau froide / Eau chaude - Joint de porte de la résistance électrique.	Aucune trace de suintement							
Contrôle du serrage des raccords électriques.								
Relevé des valeurs de sonde eau chaude puis réinitialisation des valeurs.	mini							
	maxi							
Relevé des valeurs de sonde haut ballon puis réinitialisation des valeurs.	mini							
	maxi							
Relevé des valeurs de sonde air puis réinitialisation des valeurs.	mini							
	maxi							
Relevé des valeurs de sonde condenseur puis réinitialisation des valeurs.	mini							
	maxi							
Contrôle de la valeur d'échange * A contrôler sur le delta de température sur l'air. * Si hors valeur de référence ou préconisation, contacter un frigoriste.	T°entrée air - T°sortie air ≥ 3°C							
Date du contrôle								
Tous les 2 ans selon la qualité de l'eau.		1 an	2 ans	3 ans	4 ans	5 ans	6 ans	7 ans
Détartrage chauffe-eau : - Eau dure TH > 25 °f tous les 2 ans. - Eau neutre de 15 °f à 25 °f tous les 3 ans.	Périodicité à adapter selon la quantité de calcaire extraite au 1er entretien.							
Date du contrôle								

1 fois par an		8 ans	9 ans	10 ans	11 ans	12 ans	13 ans	14 ans	15 ans
Nettoyage partie extérieure Unité Extérieure : - Dépoussiérer l'échangeur en veillant à ne pas endommager les ailettes, si besoin utiliser une brosse à poils souples et un pulvérisateur basse pression (eau ou produit adapté échangeur). - Nettoyage de l'évacuation et bac des condensats de l'unité extérieure.									
Contrôle étanchéité hydraulique : - Raccord Eau froide / Eau chaude - Joint de porte de la résistance électrique.	Aucune trace de suintement								
Contrôle du serrage des raccords électriques.									
Relevé des valeurs de sonde eau chaude puis réinitialisation des valeurs.	mini								
	maxi								
Relevé des valeurs de sonde haut ballon puis réinitialisation des valeurs.	mini								
	maxi								
Relevé des valeurs de sonde air puis réinitialisation des valeurs.	mini								
	maxi								
Relevé des valeurs de sonde condenseur puis réinitialisation des valeurs.	mini								
	maxi								
Contrôle de la valeur d'échange * A contrôler sur le delta de température sur l'air * Si hors valeur de référence ou préconisation, contacter un frigoriste.	T°entrée air - T°sortie air ≥ 3°C								
Date du contrôle									

Tous les 2 ans selon la qualité de l'eau		8 ans	9 ans	10 ans	11 ans	12 ans	13 ans	14 ans	15 ans
Détartrage chauffe-eau : - Eau dure TH > 25 °f tous les 2 ans. - Eau neutre de 15 °f à 25 °f tous les 3 ans.	Périodicité à adapter selon la quantité de calcaire extraite au 1er entretien.								
Date du contrôle									


2.2.4. Opérations à effectuer par le frigoriste

1 fois par an		1 an	2 ans	3 ans	4 ans	5 ans	6 ans	7 ans
Contrôle du mode Froid (réversion de cycle). Voir «Le menu Installateur» 	Mise en route du mode Froid dans le mode test et présence de froid aux liaisons frigorifiques OU $T^{\circ}\text{sortie air} - T^{\circ}\text{entrée air} \geq 3^{\circ}\text{C}$.							
Contrôle du fonctionnement ventilateur.	Pas de bruits anormaux, absence de frottement.							
Contrôle de la valeur d'échange * A contrôler sur le delta de température sur l'air. Si pas OK, contrôler les éléments suivants : - Contrôle d'absence de traces d'huile au niveau des raccordements frigorifiques. - Effectuer un contrôle de fuite avec un détecteur de fuite électronique (sensibilité à 5g/an). - Contrôler la charge en fluide frigorigène.	$T^{\circ}\text{entrée air} - T^{\circ}\text{sortie air} \geq 3^{\circ}\text{C}$							
Date du contrôle								

Si contrôle de fuite ou de charge nécessaire		1 an	2 ans	3 ans	4 ans	5 ans	6 ans	7 ans
Contrôle de fuite effectué avec un détecteur de fuite électronique (sensibilité à 5g/an).	Mentionné si présence fuite et si réparé.							
Récupération de charge.	Quantité récupérée							
Appoint de charge de R410 A.	Quantité ajoutée ou réintroduite suite récupération.							
Date du contrôle								

Rappel configuration du produit :

- Charge nominale (*entre 5m et 15m de liaison frigorifique*) : 850 g
- Longueur de liaison de l'installation :
- Dénivelé maxi de la liaison frigorifique de l'installation :
- Charge additionnelle (> 15m de liaison frigorifique) :
- Charge totale de l'installation (*entre 5m et 20 m de liaison frigorifique*) :

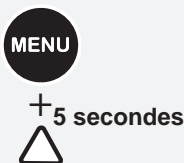
1 fois par an		8 ans	9 ans	10 ans	11 ans	12 ans	13 ans	14 ans	15 ans
Contrôle du mode Froid (réversion de cycle). Voir «Le menu Installateur» 	Mise en route du mode Froid dans le mode test et présence de froid aux liaisons frigorifiques OU T° sortie air - T° entrée air $\geq 3^{\circ}\text{C}$.								
Contrôle du fonctionnement ventilateur.	Pas de bruits anormaux, absence de frottement.								
Contrôle de la valeur d'échange * A contrôler sur le delta de température sur l'air. Si pas OK, contrôler les éléments suivants : - Contrôle d'absence de traces d'huile au niveau des raccordements frigorifiques. - Effectuer un contrôle de fuite avec un détecteur de fuite électronique (sensibilité à 5g/an). - Contrôler la charge en fluide frigorigène.	T° entrée air - T° sortie air $\geq 3^{\circ}\text{C}$								
Date du contrôle									
Si contrôle de fuite ou de charge nécessaire		8 ans	9 ans	10 ans	11 ans	12 ans	13 ans	14 ans	15 ans
Contrôle de fuite effectué avec un détecteur de fuite électronique (sensibilité à 5g/an).	Mentionné si présence fuite et si réparé.								
Récupération de charge.	Quantité récupérée								
Appoint de charge de R410 A.	Quantité ajoutée ou réintroduite suite récupération.								
Date du contrôle									

Rappel configuration du produit :

- Charge nominale (entre 5m et 15m de liaison frigorifique) : 850 g
- Longueur de liaison de l'installation :
- Dénivelé maxi de la liaison frigorifique de l'installation :
- Charge additionnelle (> 15m de liaison frigorifique) :
- Charge totale de l'installation (entre 5m et 20 m de liaison frigorifique) :

3. Le menu Installateur

Accéder au MENU
(ou sortir du Menu) :



Ce menu permet d'accéder aux fonctions avancées d'informations, de paramètres et de tests.



Définit le mode de fonctionnement (voir chapitre UTILISATION).



Durées d'utilisation : Visualisation de la durée de fonctionnement de la pompe à chaleur et de l'appoint électrique.

Synthèse réglages : Visualisation de tous les réglages enregistrés dans le chauffe-eau.

États du système : Visualisation de l'état des différents organes du chauffe-eau et de la PAC (*signal HC, sécurité compresseur, état de la PAC, autorisation de fonctionnement de la PAC, mode de la PAC, vitesse du compresseur, état de communication de la carte Inverter, état de l'appoint électrique, sondes de températures*).

Versions logiciels : Visualisation de la version des programmes.



Permet d'effectuer les réglages de l'installation

Verrouillage :

Les modes de fonctionnement et les plages de chauffe ne sont pas accessibles.

Eau chaude :

Plage de chauffe : Permet de définir les plages d'autorisation de démarrage de la pompe à chaleur et de l'appoint électrique (*voir chapitre UTILISATION*).

Anti-électronelle : Autorisation de cycles à 62 °C, 1 à 4 fois par mois.

Mode secours : Mode de dépannage utilisant uniquement l'appoint électrique. La consigne est à 65 °C, non réglable. La chauffe est possible à tout moment, hors plages de fonctionnement habituelles.

Réinitialisation : Retour aux réglages de base usine.



Permet de vérifier le fonctionnement de la pompe à chaleur, de l'appoint électrique et du ventilateur.

PAC Mode Chaud : Démarrage de la pompe à chaleur avec chauffe de l'eau.

PAC Mode Froid : Démarrage de la pompe à chaleur avec refroidissement de l'eau. Ce mode permet le rapatriement du gaz vers l'unité extérieure.

Appoint électrique : Démarrage de l'appoint électrique

4. Diagnostic de panne

En cas d'anomalie, absence de chauffe ou dégagement de vapeur au soutirage, couper l'alimentation électrique et prévenir l'installateur.

4.1. Affichage des codes erreurs



Les opérations de dépannage doivent être réalisées exclusivement par un professionnel.

Le bip de l'alarme peut être suspendu en appuyant sur OK.

Code affiché	Cause	Conséquences	Diagnostic et dépannage
Err 3	Sonde doigt de gant (T° d'eau) défectueuse ou hors plage de mesure (<i>température</i> $< 0^{\circ} C$ ou $> 85^{\circ} C$).	Lecture de la température de l'eau impossible : Pas de chauffe.	Vérifier les connexions et le bon positionnement de la sonde. Vérifier la résistance. Si RAS, remplacer la sonde.
Err 7	Absence d'eau dans le ballon ou liaison ACI ouverte.	Pas de chauffe.	Mettre en eau le ballon. Vérifier le circuit ACI (<i>Connexions AC, filerie et la conductivité de l'eau...</i>).
Err 9	Température d'eau trop chaude ($T03 > 80^{\circ}$).	Risque de déclenchement de la sécurité mécanique : pas de chauffe.	Vérifier les connexions. Comparer la valeur lue par la sonde et la température d'eau. Vérifier que l'appoint électrique n'est pas piloté en permanence. Réarmer la sécurité mécanique si nécessaire.
Inf 11	Absence détection du signal Heures Creuses.		Vérifier le câblage et l'émission du signal heures creuses. Modifier le paramétrage des autorisations de démarrage.
Err 13	Défaut de liaison radio	Pas de connexion par l'appareil	Vérifier que le boîtier Cozytouch est bien allumé et à proximité du chauffe-eau.
Err 17	Sonde haut ballon défectueuse (<i>température</i> $< 0^{\circ} C$ ou $> 110^{\circ} C$)	Chauffe à consigne maximale.	Vérifier les connexions et le bon positionnement de la sonde. Vérifier la résistance. Si RAS, remplacer la sonde.

Code affiché	Cause	Conséquences	Diagnostic et dépannage
Err 20	Sonde de condensation défectueuse (<i>température < 0 °C ou > 100 °C</i>)	Chauffe à consigne maximale	Vérifier les connexions et le bon positionnement de la sonde. Vérifier la résistance. Si RAS, remplacer la sonde.
Err 21	Sonde de température d'air extérieure défectueuse (<i>mesure < -20°C ou > 70°C</i>).	Arrêt de la PAC. Chauffe par l'appoint électrique à la consigne programmée.	Vérifier les connexions et le bon positionnement de la sonde. Vérifier la résistance. Si RAS, remplacer la sonde.
Err 22	Sonde d'évaporateur défectueuse de l'unité extérieure.	Arrêt de la PAC. Chauffe par l'appoint électrique à la consigne programmée.	Vérifier les connexions et le bon positionnement de la sonde. Vérifier la résistance. Si RAS, remplacer la sonde.
Err 25	Défaut capteur de pression	Arrêt de la PAC. Chauffe par l'appoint électrique à la consigne programmée.	Vérifier le capteur de pression.
Err 27	Sonde de refoulement défectueuse	Arrêt de la PAC. Chauffe par l'appoint électrique à la consigne programmée.	Vérifier les connexions et le bon positionnement de la sonde. Vérifier la résistance. Si RAS, remplacer la sonde.
Err 29	Défaut température de refoulement	Arrêt de la PAC. Chauffe par l'appoint électrique à la consigne programmée.	Vérifier la charge. Vérifier le bon fonctionnement de l'unité extérieure.
Err 301	Absence d'échange thermique ou Pompe à chaleur fonctionne depuis 20 h sans atteindre la consigne de température.	Arrêt de la PAC. Chauffe par l'appoint électrique à la consigne programmée.	Surconsommation ou boucle de recyclage ou fuite sur le réseau d'eau chaude. Vérifier la charge, valeur de surchauffe, fonctionnement dégivrage. Vérifier le moteur du détendeur et la position des sondes.
Err 501	Erreur de communication entre la carte de régulation et la carte d'interface.	Arrêt de la PAC. Chauffe par l'appoint électrique à la consigne programmée.	Vérifier le câble de communication entre les 2 cartes.

Code affiché	Cause	Conséquences	Diagnostic et dépannage
Err 502	Erreur de communication entre la carte de régulation et la carte d'interface.	Arrêt de la PAC. Chauffe par l'appoint électrique à la consigne programmée.	Vérifier l'alimentation de l'unité extérieure et la carte d'interface. Vérifier les fils d'interconnexion 1 et 2. Vérifier le câble de communication entre les 2 cartes.
Err 503	Erreur de communication entre l'unité extérieure et la carte d'interface.	Arrêt de la PAC. Chauffe par l'appoint électrique à la consigne programmée.	Vérifier l'alimentation de l'unité extérieure. Vérifier le fil d'interconnexion 3. Le pressostat HP peut couper l'alimentation en cas de haute pression.
Err 514	Défaut du capteur d'intensité.	Arrêt de la PAC. Chauffe par l'appoint électrique à la consigne programmée.	Vérifier la carte unité extérieure.
Err 523	Surintensité compresseur	Arrêt de la PAC. Chauffe par l'appoint électrique à la consigne programmée.	Vérifier le compresseur. Vérifier la résistance des enroulements du compresseur. Vérifier le bon fonctionnement de l'unité extérieure.
Err 524	Synchronisation compresseur	Arrêt de la PAC. Chauffe par l'appoint électrique à la consigne programmée.	Vérifier le câblage compresseur. Vérifier que le compresseur démarre.
Err 527	Défaut général de l'unité extérieure.	Arrêt de la PAC. Chauffe par l'appoint électrique à la consigne programmée.	Manque de compatibilité soft suite à un changement de la carte interface ou carte unité extérieure.
Err 528	Défaut PFC	Arrêt de la PAC. Chauffe par l'appoint électrique à la consigne programmée.	Carte unité extérieure à remplacer.
Err 531	Défaut ventilateur	Arrêt de la PAC. Chauffe par l'appoint électrique à la consigne programmée.	Vérifier que le ventilateur tourne librement. Vérifier le moteur et le câblage.

4.2. Autres pannes sans affichage de codes erreurs

Panne constatée	Cause possible	Diagnostic et dépannage
Plus de chauffe Pas d'eau chaude.	<ul style="list-style-type: none"> • Pas d'alimentation électrique du chauffe-eau : fusibles, câblage, etc... • Élément chauffant ou son câblage hors service. 	<ul style="list-style-type: none"> • Vérifier la présence de tension sur les fils d'alimentation du chauffe- eau. • Vérifier si le chauffe-eau est alimenté électriquement.
Quantité d'eau chaude insuffisante.	<ul style="list-style-type: none"> • Sous dimensionnement du chauffe- eau. • Fonctionnement en mode Manuel. • Fuite sur le réseau eau chaude. • Boucle de recyclage 	<ul style="list-style-type: none"> • Sélectionner le mode AUTO ou désactiver la fonction ECO en mode MANUEL.
Eau insuffisamment chaude	<ul style="list-style-type: none"> • L'alimentation principale du chauffe- eau n'est pas permanente. • Mode MANUEL et fonction ECO sélectionnés & températures d'air basses. • Élément chauffant ou son câblage partiellement hors service. • Retour d'eau froide dans le circuit d'eau chaude. • Boucle sanitaire sur l'installation. 	<ul style="list-style-type: none"> • Vérifier que l'alimentation de l'appareil soit bien permanente. • Sélectionner le mode AUTO ou désactiver la fonction ECO. • Vérifier la valeur ohmique de la résistance électrique ainsi que le bon état du faisceau. • Fermer l'arrivée d'eau froide au robinet d'arrêt du groupe de sécurité. Ouvrir ensuite un robinet en position eau chaude. Attendre 10 minutes. Si un écoulement apparaît, rechercher la robinetterie défectueuse et/ou s'assurer du bon positionnement du groupe de sécurité. • Supprimer la boucle.
Peu de débit au robinet d'eau chaude.	<ul style="list-style-type: none"> • Filtre du groupe de sécurité encrassé. • Chauffe-eau entartré. 	<ul style="list-style-type: none"> • Nettoyer le filtre. • Détartrer le chauffe-eau.

Panne constatée	Cause possible	Diagnostic et dépannage
Perte d'eau en continu au groupe de sécurité hors période de chauffe.	<ul style="list-style-type: none"> • Soupape de sécurité endommagée ou encrassée. • Pression de réseau trop élevée. 	<ul style="list-style-type: none"> • Remplacer le groupe de sécurité. • Vérifier que la pression en sortie du compteur d'eau n'excède pas 0,5 MPa (5 bar) sinon, installer un réducteur de pression réglé à 0,3 MPa (3 bar) au départ de la distribution générale d'eau.
L'appoint électrique ne fonctionne pas.	<ul style="list-style-type: none"> • Mise en sécurité du thermostat mécanique. • Résistance défectueuse. 	<ul style="list-style-type: none"> • Réarmer la sécurité du thermostat au niveau de la résistante stéatite. • Remplacer la résistance.
Débordement des condensats (<i>eau stagnante dans le carter bas de l'unité extérieure</i>)	<ul style="list-style-type: none"> • Écoulement des condensats obstrué. 	<ul style="list-style-type: none"> • Nettoyer.
Odeur	<ul style="list-style-type: none"> • Absence de siphon sur le groupe de sécurité • Pas d'eau dans le siphon du groupe de sécurité. 	<ul style="list-style-type: none"> • Installer un siphon. • Remplir le siphon.
Dégagement de vapeur au soutirage.	<ul style="list-style-type: none"> • Appoint électrique alimenté en permanence. 	<ul style="list-style-type: none"> • Couper l'alimentation électrique et prévenir l'installateur.
La pompe à chaleur fonctionne en dehors des heures creuses.	<ul style="list-style-type: none"> • Consigne de température non atteinte. • Évaporateur fortement encrassé. 	<ul style="list-style-type: none"> • Voir fonctionnement des modes : Le mode AUTO autorise le fonctionnement en dehors des heures creuses. • Nettoyer l'évaporateur.
La pompe à chaleur fonctionne peu de temps, l'appoint électrique est en fonctionnement quasi permanent.	<ul style="list-style-type: none"> • Température d'air en dehors des plages tolérées • Défaillance sonde unité extérieure • Évaporateur fortement encrassé 	<ul style="list-style-type: none"> • Attendre un retour des températures à un niveau situé dans les plages tolérées • Prévenir l'installateur. • Nettoyer l'évaporateur.

Panne constatée	Cause possible	Diagnostic et dépannage
Défaillance du panneau de commande ou problème d'affichage.	<ul style="list-style-type: none"> • Absence d'alimentation. • Défaut de l'afficheur. • Défaut de la carte de régulation. 	<ul style="list-style-type: none"> • Contrôler l'alimentation. • Procéder au diagnostic par les leds de la carte de régulation.
Autres fonctionnements : Contacter le service après-vente		

Après l'entretien ou le dépannage, procédez à la vérification du bon fonctionnement du chauffe-eau.

4.3. Valeurs ohmiques des sondes en fonction des températures

Sonde de refoulement Unité extérieure/Sonde de condensation

° C	K ohm
0	169
5	130
10	101
15	79
20	63
25	50
30	40
35	32

° C	K ohm
40	26
45	22
50	18
55	15
60	12
65	10
70	8,7
75	7,4

° C	K ohm
80	6,3
85	5,4
90	4,6
95	4
100	3,4
105	3
110	2,6
115	2,3
120	2

Sonde d'évaporateur Unité extérieure

° C	K ohm
-30	96
-25	69
-20	50
-15	37
-10	28
-5	21
0	16
5	12

° C	K ohm
10	9,6
15	7,6
20	6
25	4,8
30	3,8
35	3,1
40	2,5
45	2,1

° C	K ohm
50	1,7
55	1,4
60	1,2
65	1
70	0,8
75	0,7
80	0,6

Sonde d'air Unité extérieure/Sonde de doigt de gant /Sonde haut ballon

° C	K ohm
-10	62
-5	47
0	35
5	27
10	21
15	16

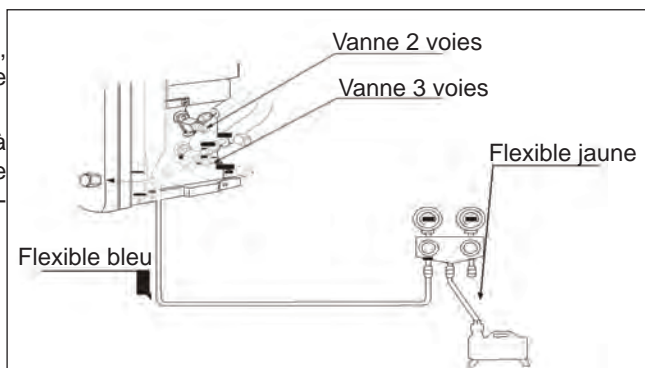
° C	K ohm
20	13
25	10
30	8
35	6,4
40	5,2
45	4,2

° C	K ohm
50	3,5
55	2,8
60	2,4
65	2
70	1,6
75	1,4
80	1,2

5. Rapatriement du fluide à l'unité extérieure

L'unité extérieure est conçue pour contenir la quantité de fluide frigorigène pour une liaison frigorifique jusqu'à 20 m.

- ❶ La pompe à chaleur étant à l'arrêt, préparer le manifold et les flexibles en les tirant au vide.
- ❷ Mettre l'appareil en PAC Mode froid (voir «Le menu installateur»). Connecter le flexible bleu à la vanne-3-voies. Il faut alors être en basse pression au niveau du manomètre de charge.
- ❸ Fermer la vanne-2-voies, la pression lue au manomètre commence à chuter.
- ❹ Lorsque la pression chute à environ 1 bar au manifold, le rapatriement est complet, fermer alors la vanne-3-voies.
- ❺ Retirer le flexible bleu.



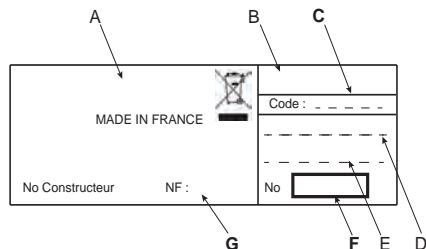
6. Service après-vente

Pour toute commande auprès d'un distributeur de la marque, préciser le type exact de l'appareil et son numéro de série relevés sur la plaque signalétique.

L'adresse du service après-vente est rappelée au dos de cette notice.

Utiliser uniquement des pièces détachées d'origine constructeur.

Toute intervention sur les parties électriques doit être confiée à un spécialiste.



- A Normes, label de qualité
- B Marque commerciale
- C Code commercial
- D Référence de fabrication
- E Nom commercial
- F N° de série
- G N° de constructeur

Chauffe-eau VM : plaque située à côté du capot.

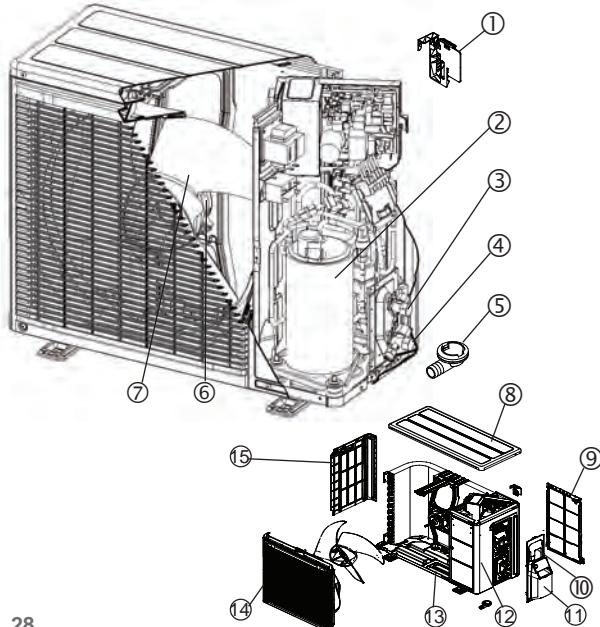
Chauffe-eau VS : plaque située à côté de l'entrée eau froide.

Unité Extérieure : plaque située à côté de la trappe d'accès bornier.

L'appareil doit être mis hors tension avant l'ouverture du capot (pour l'ouverture du capot, voir paragraphe «Entretien»).

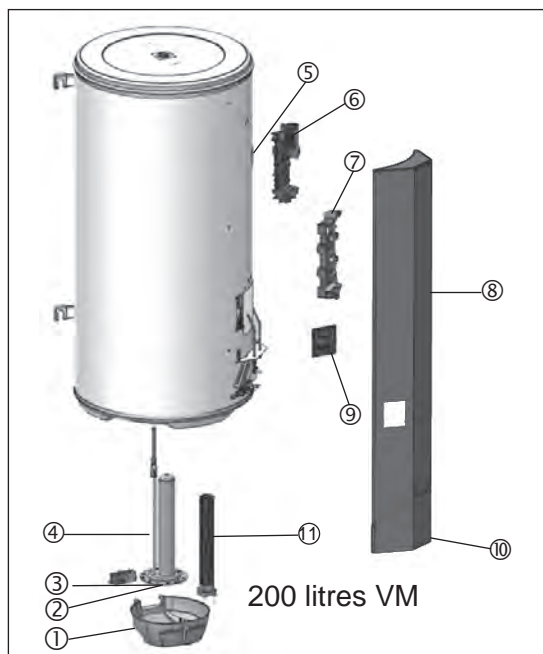
Les pièces détachées peuvent être commandées par le professionnel directement sur la Plateforme Services accessible sur le Site Internet de la marque.

6.1. Unité extérieure

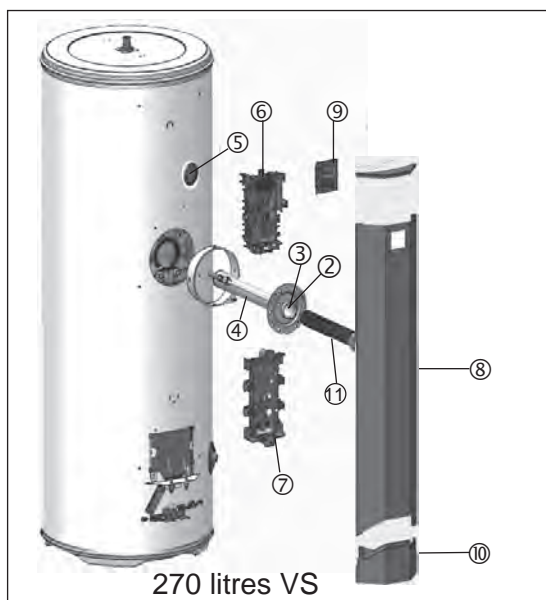


1	Support de sonde air
2	Compresseur
3	Sous ensemble détenteur
4	Vanne 3 voies
5	Coude évacuation des condensats
6	Moteur du ventilateur
7	Hélice du ventilateur
8	Couvercle
9	Grille de protection
10	Trappe d'accès bornier
11	Trappe d'accès vannes
12	Cornière droite
13	Base
14	Façade avant ventilateur
15	Cornière gauche

6.2. Chauffe-eau



1	Capot
2	Sécurité thermique
3	Sonde eau chaude sanitaire
4	Corps de chauffe
5	Sonde haut ballon
6	Carte de régulation
7	Carte interface Unité Extérieure
8	Capot de façade
9	Panneau de commande
10	Bouchon inférieur
11	Résistance



7. Caractéristiques techniques

Chauffe-eau		270 litres	200 litres
Dimensions	mm	H 1600 x l 588 x P 652	H 1267 x l 588 x P 603
Poids à vide	kg	66	55
Capacité de la cuve	L	270	199
Raccordement eau chaude / eau froide	" M	3/4	3/4
Raccordement liaison frigorifique	" M	3/8 & 1/4, type Flare	3/8 & 1/4, type Flare
Protection anti-corrosion		ACI hybride	ACI hybride
Conductivité minimale de l'eau	µS/cm	40	40
Pression d'eau assignée	bar/MPa	6 / 0,6	6 / 0,6
Unité extérieure			
Dimensions	mm	H 535 x l 743 x P 293	H 535 x l 743 x P 293
Raccordement liaison frigorifique	" M	3/8 & 1/4, type Flare	3/8 & 1/4, type Flare
Masse	kg	26	26
Puissance acoustique de l'unité extérieure **	dB(A)	58	58
Pression acoustique à 2 m	dB(A)	41	41
Système assemblé			
Raccordement électrique (tension / fréquence)		230 V mono- phasé 50 Hz	230 V mono- phasé 50 Hz
Puissance maxi totale absorbée par l'appareil	W	2900	2900
Puissance absorbée par la PAC	W	1100	1100
Puissance absorbée par l'appoint électrique	W	1800	1800
Longueur de la liaison frigorifique minimale	m	5	5
Longueur de liaison frigorifique maximale sans complément de charge	m	15	15
Longueur de liaison frigorifique maximale avec complément de charge	m	20	20
Dénivelé maxi entre le point le plus haut et le point le plus bas du circuit frigorifique	m	10	10

Chauffe-eau		270 litres	200 litres
Plage de réglage de la consigne de température de l'eau	°C	50 à 55	50 à 55
Plage de température d'utilisation de la pompe à chaleur	°C	-15 à 37	-15 à 37
Charge initiale en fluide frigorigène	-/kg	0,850	0,850
Équivalent CO2	t.eq. CO2	1,77	1,77
Charge en fluide rapportée au volume d'eau	kg/L	0,0031	0,00425
GWP du gaz utilisé	-	2088 (R410A)	2088 (R410A)
Performances certifiées à 7° C d'air (CDC LCIE 103-15/B)			
Coefficient de performance (COP)*		3,24	3,09
Puissance absorbée en régime stabilisée (Pes)	W	30,8	21,7
Temps de chauffe (tr)	h.mn	4.27	2.57
Température de référence (Tref)	°C	54,4	52,5
Profil de soutirage	-	XL	L
Quantité max. d'eau mélangée à 40° C (consigne à 55° C) (V40)	L	354	255
V40 ^{td} (8 h HC)	L	427	299

* Performances mesurées en mode sortie usine ECO manuel de 10°C à 55°C sur la capacité 270L et de 10°C à 52°C sur la capacité 200L selon le protocole du cahier des charges de la marque NF Electricité Performance N° LCIE 103-15B, des chauffe-eau thermodynamiques autonomes à accumulation (basé sur la norme EN 16147).

***Testé en chambre réverbérante selon la ISO3741, et tel que défini dans l'annexe technique du journal officiel de l'union Européenne 2014/C 207/03 du 3.7.2014.

Ces appareils sont conformes aux directives 2014/30/UE concernant la comptabilité électromagnétique, 2014/35/UE concernant la basse tension, 2011/65/UE concernant la ROHS et au règlement 2013/814/UE complétant la directive 2009/125/CE pour l'éco-conception.

8. Déclaration de conformité

Cet appareil est conforme aux directives suivantes :

- 2014/35/UE concernant la basse tension
- 2014/53/UE concernant la RED (Radio Equipment Directive)
- 2014/30/UE concernant la compatibilité électromagnétique (CEM)
- 2011/65/UE concernant la limitation des substances dangereuses (RoHS)
- 2013/814/UE complétant la directive 2009/125/CE Ecoconception

Déclare que le produit est conforme aux exigences essentielles de la directive RED 2014/53/UE, selon la désignation ci-dessous :

Désignation :	PFREG SPLIT V2
Type :	ÉMETTEUR - RÉCEPTION RADIO 868 MHZ

Déclare que les essais radios essentiels ont été effectués, selon les normes ci-dessous :

Compatibilité électromagnétique :	EN 304 489-3:2012
Utilisation efficace du spectre radioélectrique :	EN 300 220-2:2012

Le marquage CE est apposé sur les produits, selon les normes de sécurité électrique ci-dessous :

Sécurité électrique :	EN 60335-1:2002 + A11:2004 + A1:2004 + A12:2006 + A2:2006 + A13:2008 + A14 :2010 + A15 :2011 - EN 60335-2-21 2003 + A1:2005 + A2:2008 - EN 60335-2-40 2003 + A11:2004 + A12:2005 + A1:2006 + A2 :2009 - EN 62233 :2008
-----------------------	---

Année d'apposition du marquage CE :	2017
Déclaration CE constructeur :	N° EM 01283

CERTIFICAT DE GARANTIE

À CONSERVER PAR L'UTILISATEUR DE L'APPAREIL

CALYPSO SPLIT INVERTER CHAUFFE-EAU THERMODYNAMIQUE SPLIT

■ **Durée de garantie**

- Chauffe-eau (cuve, corps de chauffe, pièces électriques et électroniques) : **5 ans**
- Pompe à chaleur : **2 ans**

Le remplacement d'un composant ou d'un produit ne peut en aucun cas prolonger la durée initiale de la garantie.

DATE D'ACHAT :

NOM ET ADRESSE DU CLIENT :

.....

MODÈLE ET N° DE SÉRIE :

à relever sur l'étiquette signalétique du chauffe-eau

BIP
Rue Monge - BP 65
F-85002 LA ROCHE SUR YON

www.atlantic.fr

Cachet du distributeur

Tous les litiges relèvent de la compétence exclusive
des tribunaux de la Roche-sur-Yon.