

FICHE DE DONNÉES PRODUIT

L 36 W/840

LUMILUX T8 | Tubes fluorescents 26 mm, culot G13



DOMAINES D'APPLICATION

- Bâtiments publics
- Éclairage de bureaux
- Industrie
- Commerces
- Supermarchés et grands magasins
- Éclairage urbain
- Utilisation en extérieur, uniquement dans des luminaires appropriés

AVANTAGES PRODUITS

- Technologie de lampe éprouvée
- Bonne rentabilité grâce à une haute efficacité
- Disponible dans de nombreuses couleurs de lumières différentes (2 700 à 8 000 K) pour diverses applications

CARACTÉRISTIQUES PRODUIT

- Très bon maintien du flux lumineux : 90 % tout au long de la durée de vie de la lampe
- Bon indice de rendu des couleurs : 1B (R_a : 80 à 89)
- Gradable
- Phosphore à trois bandes haute qualité : LUMILUX



FICHE TECHNIQUE

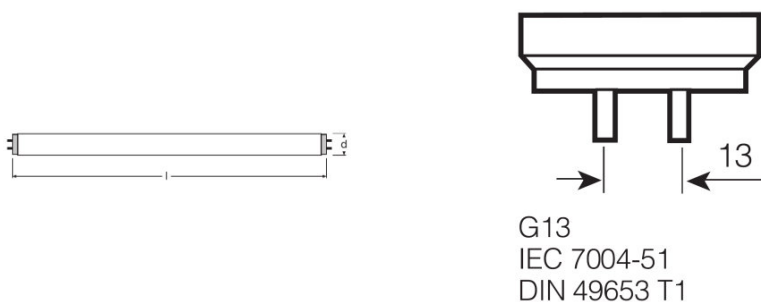
Données électriques

| | |
|--------------------------------------|--|
| Efficacité lumineuse HF 25 °C | En cours de clarification par l'autorité et l'organisme de normalisation |
| Puissance nominale | 36,00 W |
| Puissance nominale | 36,00 W |

Données photométriques

| | |
|--|---------------------|
| Efficacité lumineuse alimentation conv. | 93 lm/W |
| Ra Indice de rendu des couleurs | ≥80 |
| Flux lumineux à 25 °C | 3350 lm |
| Teinte de couleur | 840 |
| Température de couleur | 4000 K |
| Flux lumineux nominale | 3350 lm |
| Teinte de couleur (désignation) | LUMILUX Blanc froid |
| Maintien flux lumineux à 2 000 h | 0,96 |
| Maintien flux lumineux à 4 000 h | 0,94 |
| Maintien flux lumineux à 6 000 h | 0,93 |
| Maintien flux lumineux à 8 000 h | 0,91 |
| Maintien flux lumineux à 12 000 h | 0,91 |
| Maintien flux lumineux à 16 000 h | 0,90 |
| Maintien flux lumineux à 20 000 h | 0,89 |
| Temp. de couleur | 4000 K |
| Flux lumineux | 3350 lm |
| Ra Indice de rendu des couleurs | ≥80 |

Dimensions & poids



| | |
|------------------------------------|------------|
| Diamètre du tube | 26 mm |
| Longueur | 1200 mm |
| Longueur du culot hors pins | 1200,00 mm |

| | |
|-------------------------|---------|
| Diamètre | 26,0 mm |
| Diamètre maximum | 26,0 mm |

Temp. et condition de fonctionnement

| | |
|---------------------------------------|---------|
| Flux max. selon temp. ambiante | 25,0 °C |
|---------------------------------------|---------|

Durée de vie

| | |
|--------------------------------------|-----------------------|
| Durée de vie | 18000 h ¹⁾ |
| Durée de vie | 20000 h ¹⁾ |
| Taux de survivance à 2 000 h | 0,99 |
| Taux de survivance à 4 000 h | 0,99 |
| Taux de survivance à 6 000 h | 0,99 |
| Taux de survivance à 8 000 h | 0,99 |
| Taux de survivance à 12 000 h | 0,99 |
| Taux de survivance à 16 000 h | 0,90 |
| Taux de survivance à 20 000 h | 0,50 |
| Fréquence 50 Hz/HF | HF |
| Durée de vie | 20000 h |
| Durée de vie nominale | 20000 h |

¹⁾ Avec un ballast électronique préchauffage

Donnée produit supplémentaire

| | |
|-------------------------------------|--------|
| Culot (désignation standard) | G13 |
| Teneur en mercure | 2,5 mg |
| Pictogramme DEEE | Oui |

Capacités

| | |
|-------------------------|-----|
| Gradable | Oui |
| Pour l'intérieur | Oui |

Certificats & Normes

| | |
|----------------------------------|--------------|
| Classe d'énergie efficace | A+ |
| Consommation d'énergie | 43 kWh/1000h |

Distribution de lumière

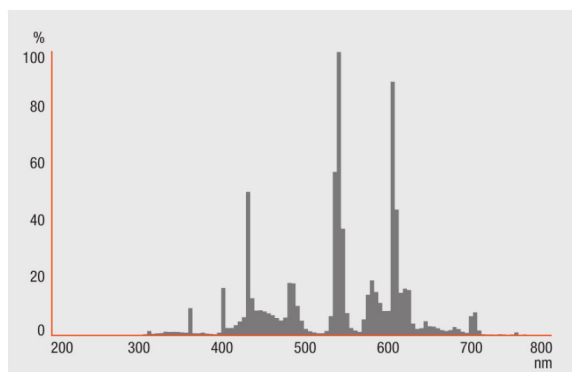


Schéma répartition spectrale

Schéma de câblage

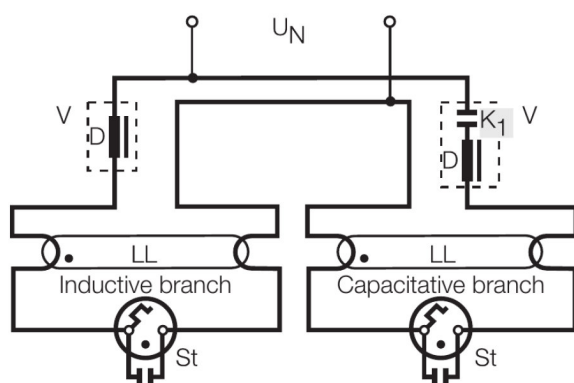


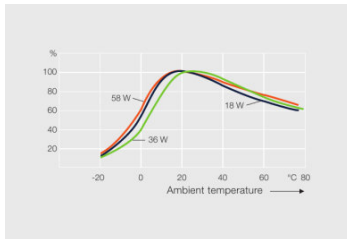
Schéma de câblage

GARANTIE SYSTÈME

Garantie système OSRAM + en combinaison avec des alimentations électroniques OSRAM

CONSIGNES DE SÉCURITÉ

En cas de casse de lampe: www.ledvance.fr/lampecassees



Autres diagrammes

DONNÉES LOGISTIQUES

| Code produit | Unité d'emballage (Pièces/Unité) | Dimensions (longueur x largeur x hauteur) | Poids brut | Volume |
|---------------|----------------------------------|---|------------|-----------------------|
| 4050300336763 | Fourreau 1 | 28 mm x 36 mm x 1265 mm | 219,00 g | 1.28 dm ³ |
| 4050300336770 | Carton de regroupement 10 | 1287 mm x 60 mm x 177 mm | 2857,00 g | 13.67 dm ³ |
| 4050300443300 | Sans emballage individuel 1 | 1212 mm x 24 mm x 26 mm | 157,50 g | 0.76 dm ³ |
| 4050300443317 | Carton de regroupement 30 | 1269 mm x 169 mm x 206 mm | 6018,00 g | 44.18 dm ³ |
| 4050300517872 | Fourreau 1 | 1215 mm x 27 mm x 32 mm | 202,00 g | 1.05 dm ³ |
| 4050300517889 | Carton de regroupement 25 | 1242 mm x 142 mm x 145 mm | 5450,00 g | 25.57 dm ³ |
| 4052899306981 | Fourreau 1 | 1215 mm x 27 mm x 27 mm | 190,00 g | 0.89 dm ³ |
| 4052899306998 | Carton de regroupement 10 | 1242 mm x 150 mm x 64 mm | 1910,00 g | 11.92 dm ³ |

Le code produit mentionné décrit la petite quantité d'unité qui peut être commandée. Une unité peut contenir un ou plusieurs produits. Lorsque vous passez la commande, merci de bien vouloir entrer une unité ou un multiple d'une unité.

RÉFÉRENCES/LIENS

Pour de plus amples informations sur la garantie système et les modalités et conditions de la garantie, voir sous

▶ www.ledvance.com/system-guarantee

AVERTISSEMENT

Sous réserve de modifications. Sauf erreur ou omission. Veuillez à toujours utiliser la version la plus récente.

LUMILUX T8 | Tubes fluorescents 26 mm, culot G13

| Nom du produit | Nom du produit (Electronique de gestion) | EAN | Intensité nominale | Perte de puissance | Flux lumineux à 35 °C | Quantité de points lumineux |
|----------------|--|---------------|--------------------|--------------------|-----------------------|-----------------------------|
| L 36 W/840 | QT 1x36 DIM | 4008321645623 | 0.16 A | 36.00 W | 3350 lm | 1 |
| | QT 2x36 DIM | 4008321645838 | 0.32 A | 72.40 W | 3350 lm | 2 |
| | QT-FIT 5/8 1x18-39 | 4008321873927 | 0.16 A | 37.00 W | 3200 lm | 1 |
| | QT-FIT 5/8 2x18-39 | 4008321873903 | 0.31 A | 70.00 W | 3200 lm | 2 |
| | QT-FIT8 1x36 | 4008321294203 | 0.16 A | 36.00 W | 3200 lm | 1 |
| | QT-FIT8 2x36 | 4008321294265 | 0.32 A | 71.00 W | 3200 lm | 2 |
| | QTi 1x14/24/21/39 GII | 4008321383334 | 0.09 A | 35.00 W | 3350 lm | 1 |
| | QTi 2x14/24/21/39 GII | 4008321383396 | 0.31 A | 70.00 W | 3200 lm | 2 |
| | QTi DALI 1x36 DIM | 4050300870427 | 0.16 A | 36.00 W | 2700 lm | 1 |
| | QTi DALI 2x36 DIM | 4050300870885 | 0.30 A | 69.00 W | 2700 lm | 2 |
| | QT-M 2x26-42/220-240 S | 4008321110022 | 0.30 A | 70.00 W | 3200 lm | 2 |
| | QTP-DL 1x36-40 | 4008321117908 | 0.17 A | 38.00 W | 3400 lm | 1 |
| | QTP-DL 2x36-40 | 4008321117922 | 0.35 A | 80.50 W | 3400 lm | 2 |
| | QTP-M 1x26-42 | 4008321329134 | 0.16 A | 35.00 W | 3350 lm | 1 |
| | QTP-OPTIMAL 1x18-40 | 4008321873743 | 0.16 A | 36.00 W | 3200 lm | 1 |
| | QTP-OPTIMAL 2x18-40 | 4008321873767 | 0.30 A | 71.00 W | 3200 lm | 2 |
| | QTz8 1x36 | 4008321863287 | 0.16 A | 36.00 W | 3200 lm | 1 |
| | QTz8 2x36 | 4008321863324 | 0.32 A | 71.00 W | 3200 lm | 2 |