

FICHE DE DONNÉES PRODUIT

L 36 W/66

Colored T8 | Tubes fluorescents colorés diam. 26 mm, culot G13



DOMAINES D'APPLICATION

- Applications décoratives
- Commerces
- Supermarchés et grands magasins
- Restaurants
- Hôtels
- Éclairage d'accentuation

AVANTAGES PRODUITS

- Idéal pour l'éclairage créatif rentable et pour la décoration
- Lumière homogène sur toute la longueur de la lampe

CARACTÉRISTIQUES PRODUIT

- Durée de vie moyenne : 20 000 h avec un ballast électronique préchauffage
- Gradable



FICHE TECHNIQUE

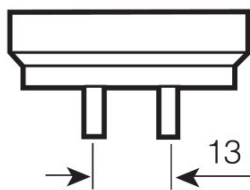
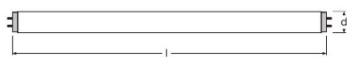
Données électriques

Tension nominale	103 V
Efficacité lumineuse HF 25 °C	En cours de clarification par l'autorité et l'organisme de normalisation
Puissance nominale	36,00 W
Puissance nominale	36,00 W

Données photométriques

Efficacité lumineuse alimentation conv.	122 lm/W
Flux lumineux	4400 lm
Flux lumineux à 25 °C	4400 lm
Teinte de couleur	66
Flux lumineux nominale	4400 lm
Teinte de couleur (désignation)	Vert
Maintien flux lumineux à 2 000 h	0,95
Maintien flux lumineux à 4 000 h	0,93
Maintien flux lumineux à 6 000 h	0,91
Maintien flux lumineux à 8 000 h	0,90
Maintien flux lumineux à 12 000 h	0,89
Maintien flux lumineux à 16 000 h	0,88
Flux lumineux	4400 lm

Dimensions & poids



G13
IEC 7004-51
DIN 49653 T1

Diamètre du tube	26 mm
Longueur	1200 mm
Longueur du culot hors pins	1200,00 mm
Diamètre	26,0 mm
Diamètre maximum	26,0 mm

Temp. et condition de fonctionnement

Flux max. selon temp. ambiante	25,0 °C
---------------------------------------	---------

Durée de vie

Durée de vie	18000 h ¹⁾
Durée de vie	20000 h ¹⁾
Taux de survivance à 2 000 h	0,99
Taux de survivance à 4 000 h	0,99
Taux de survivance à 6 000 h	0,99
Taux de survivance à 8 000 h	0,99
Taux de survivance à 12 000 h	0,99
Taux de survivance à 16 000 h	0,90
Taux de survivance à 20 000 h	0,50
Fréquence 50 Hz/HF	HF
Durée de vie	20000 h
Durée de vie nominale	20000 h

¹⁾ Avec un ballast électronique préchauffage

Donnée produit supplémentaire

Culot (désignation standard)	G13
Teneur en mercure	2,5 mg
Pictogramme DEEE	Oui

Capacités

Pour l'intérieur	Oui
-------------------------	-----

Certificats & Normes

Classe d'énergie efficace	A+
Consommation d'énergie	42 kWh/1000h

Distribution de lumière

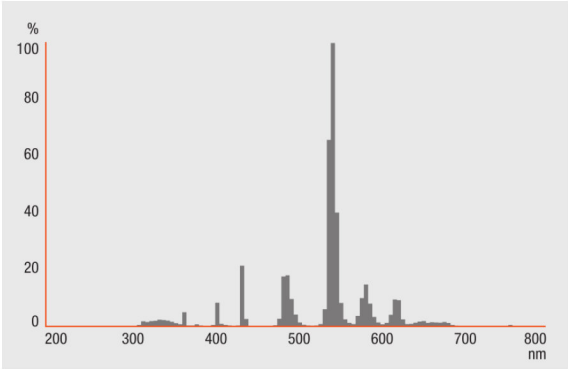


Schéma répartition spectrale

Schéma de câblage

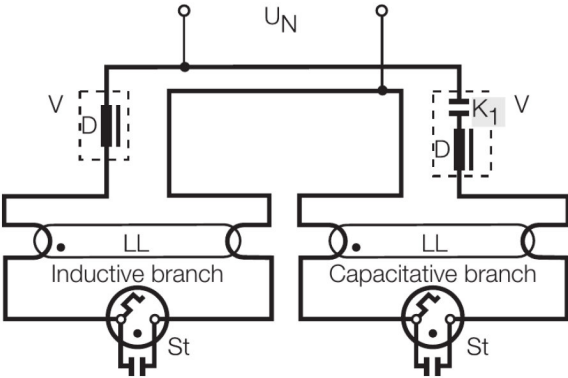


Schéma de câblage

GARANTIE SYSTÈME

Garantie système OSRAM + en combinaison avec des alimentations électroniques OSRAM

CONSIGNES DE SÉCURITÉ

En cas de casse de lampe: www.ledvance.fr/lampecassees

DONNÉES LOGISTIQUES

Code produit	Unité d'emballage (Pièces/Unité)	Dimensions (longueur x largeur x hauteur)	Poids brut	Volume
4008321938022	Fourreau 1	1260 mm x 29 mm x 36 mm	248,00 g	1.32 dm ³
4008321938039	Carton de regroupement 10	1287 mm x 72 mm x 177 mm	2857,00 g	16.40 dm ³
4050300024257	Fourreau 1	1215 mm x 29 mm x 29 mm	203,00 g	1.02 dm ³
4008321205278	Carton de regroupement 10	1244 mm x 64 mm x 150 mm	2346,00 g	11.94 dm ³

Le code produit mentionné décrit la petite quantité d'unité qui peut être commandée. Une unité peut contenir un ou plusieurs produits. Lorsque vous passez la commande, merci de bien vouloir entrer une unité ou un multiple d'une unité.

RÉFÉRENCES/LIENS

Pour de plus amples informations sur la garantie système et les modalités et conditions de la garantie, voir sous

▶ www.ledvance.com/system-guarantee

AVERTISSEMENT

Sous réserve de modifications. Sauf erreur ou omission. Veuillez à toujours utiliser la version la plus récente.