

# FICHE DE DONNÉES PRODUIT

## DULUX L 18 W/840 2G11

OSRAM DULUX L LUMILUX | CFLni, avec culot 2G11 pour un fonctionnement sur alimentation électronique et conventionnelle



### DOMAINES D'APPLICATION

- Bureaux, bâtiments publics
- Commerces
- Supermarchés et grands magasins
- Hôtels, restaurants
- Industrie

### AVANTAGES PRODUITS

- Très économique
- Flux lumineux exceptionnel
- Efficacité lumineuse exceptionnelle
- Longue durée de service
- Garantie système OSRAM en combinaison avec le ballast électronique OSRAM QUICKTRONIC
- Longueur inférieure de moitié par rapport aux tubes fluorescents
- Entretien amélioré

### CARACTÉRISTIQUES PRODUIT

- Lampe courte et compacte, dotée d'un culot à broches, avec tube double
- Culot 2G11 à quatre broches
- Gradable (1...100 % avec QUICKTRONIC QT<sub>i</sub> DALI/DIM)
- Indice de rendu des couleurs  $R_a : \geq 80$
- Durée de vie moyenne : 20 000 h (avec QUICKTRONIC)



- Fonctionne sur pile, à l'énergie solaire et sur courant CA avec une alimentation électronique appropriée
- Également disponible en bleu

## FICHE TECHNIQUE

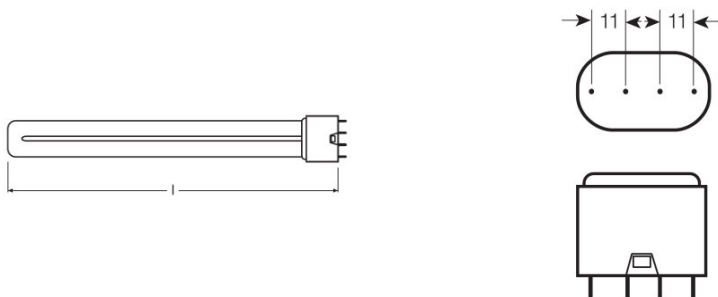
### Données électriques

<b>Tension nominale</b>	57 V
<b>Puissance nominale</b>	18,00 W
<b>Puissance nominale</b>	18,00 W

### Données photométriques

<b>Flux lumineux nominale</b>	1200 lm
<b>Flux lumineux à 25 °C</b>	1200 lm
<b>Flux lumineux</b>	1200 lm
<b>Température de couleur</b>	4000 K
<b>Ra Indice de rendu des couleurs</b>	≥80
<b>Maintien flux lumineux à 4 000 h</b>	0,86
<b>Maintien flux lumineux à 6 000 h</b>	0,82
<b>Maintien flux lumineux à 8 000 h</b>	0,80
<b>Maintien flux lumineux à 12 000 h</b>	0,76
<b>Maintien flux lumineux à 16 000 h</b>	0,81
<b>Maintien flux lumineux à 20 000 h</b>	0,80
<b>Luminance</b>	2,1 cd/cm <sup>2</sup>
<b>Teinte de couleur (désignation)</b>	LUMILUX Blanc froid
<b>Temp. de couleur</b>	4000 K
<b>Flux lumineux</b>	1200 lm
<b>Ra Indice de rendu des couleurs</b>	≥80

### Dimensions & poids



<b>Diamètre</b>	17,5 mm
<b>Longueur totale</b>	214,5 mm

<b>Diamètre du tube</b>	17,5 mm
<b>Longueur</b>	217,0 mm
<b>Longueur selon norme CEI</b>	225 mm
<b>Longueur du culot hors pins</b>	217,00 mm
<b>Forme de l'ébauche</b>	T16
<b>Diamètre maximum</b>	17,0 mm

#### Temp. et condition de fonctionnement

<b>Flux max. selon temp. ambiante</b>	25,0 °C
---------------------------------------	---------

#### Durée de vie

<b>Durée de vie nominale</b>	12000 h
<b>Durée de vie</b>	12000 h
<b>Durée de vie</b>	13000 h <sup>1)</sup>
<b>Taux de survivance à 2 000 h</b>	0,99
<b>Taux de survivance à 4 000 h</b>	0,99
<b>Taux de survivance à 6 000 h</b>	0,98
<b>Taux de survivance à 8 000 h</b>	0,92
<b>Taux de survivance à 12 000 h</b>	0,50
<b>Taux de survivance à 16 000 h</b>	0,81
<b>Taux de survivance à 20 000 h</b>	0,50
<b>Fréquence 50 Hz/HF</b>	HF
<b>Durée de vie</b>	20000 h <sup>1)</sup>

<sup>1)</sup> Avec un ballast électronique préchauffage

#### Donnée produit supplémentaire

<b>Culot (désignation standard)</b>	2G11
<b>Teneur en mercure</b>	2,3 mg
<b>Sans mercure</b>	Non pertinent
<b>Notes bas de page util. uniquem. produit</b>	Pour opération Electronique de gestion et ballast conventionnel

#### Capacités

<b>Gradable</b>	Oui
<b>Pour l'intérieur</b>	Oui

#### Certificats & Normes

<b>Consommation d'énergie</b>	20 kWh/1000h
<b>Classe d'énergie efficace</b>	A

#### Classements spécifiques à chaque pays

<b>Système codage internationale de lampe</b>	FSD-18/840-E-2G11-43,9/217
---	----------------------------

Distribution de lumière

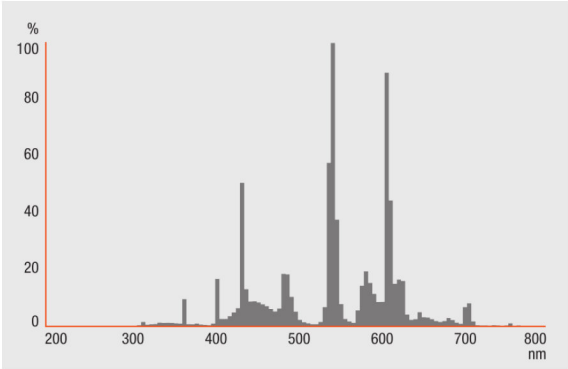


Schéma répartition spectrale

Schéma de câblage

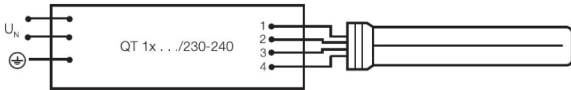
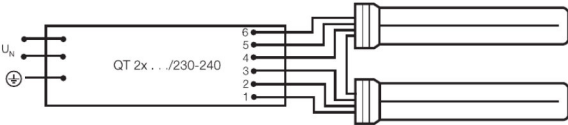


Schéma de câblage

Schéma de câblage

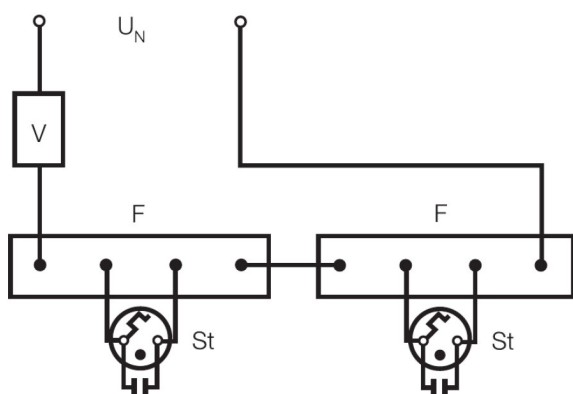


Schéma de câblage

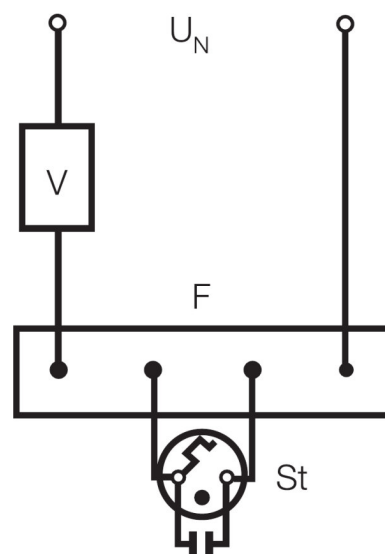


Schéma de câblage

### TECHNIQUE / ACCESSOIRES

- Convient pour des alimentations standard et des Starters
- Convient pour un fonctionnement avec une alimentation conventionnelle et électronique

### DONNÉES LOGISTIQUES

Code produit	Unité d'emballage (Pièces/Unité)	Dimensions (longueur x largeur x hauteur)	Poids brut	Volume
4050300010724	Etui carton fermé 1	246 mm x 27 mm x 46 mm	67,67 g	0.31 dm <sup>3</sup>
4050300242125	Carton de regroupement 10	260 mm x 103 mm x 136 mm	903,00 g	3.64 dm <sup>3</sup>

Le code produit mentionné décrit la petite quantité d'unité qui peut être commandée. Une unité peut contenir un ou plusieurs produits. Lorsque vous passez la commande, merci de bien vouloir entrer une unité ou un multiple d'une unité.

### RÉFÉRENCES/LIENS

Pour de plus amples informations sur la garantie système et les modalités et conditions de la garantie, voir sous

- ▶ [www.ledvance.com/system-guarantee](http://www.ledvance.com/system-guarantee)

### AVERTISSEMENT

Sous réserve de modifications. Sauf erreur ou omission. Veuillez à toujours utiliser la version la plus récente.

OSRAM DULUX L LUMILUX | CFLni, avec culot 2G11 pour un fonctionnement sur alimentation électronique et conventionnelle

Nom du produit	Nom du produit (Electronique de gestion)	EAN	Intensité nominale	Perte de puissance	Flux lumineux à 35 °C	Quantité de points lumineux
DULUX L 18 W/840 2G11	QT 1x18 DIM	4008321645647	0.08 A	18.90 W	1350 lm	1
	QT 2x18 DIM	4008321645852	0.17 A	37.70 W	1350 lm	2
	QT-ECO 1x18-24/220-240 L	4050300660417	0.13 A	18.00 W	1200 lm	1
	QT-ECO 1x18-24/220-240 S	4050300638560	0.13 A	18.00 W	1200 lm	1
	QTi 1x18 DIM	4050300870601	0.08 A	19.00 W	1200 lm	1
	QTi 3x18 DIM	4008321069931	0.24 A	53.60 W	1200 lm	3
	QTi 4x18 DIM	4008321070012	0.31 A	69.30 W	1200 lm	4
	QTi DALI 1x18 DIM	4050300870403	0.08 A	18.00 W	1200 lm	1
	QTi DALI 2x18 DIM	4050300870526	0.16 A	37.00 W	1200 lm	2
	QTi DALI 3x18 DIM	4008321069979	0.24 A	53.60 W	1200 lm	3
	QTi DALI 4x18 DIM	4008321070050	0.31 A	69.30 W	1200 lm	4
	QTP-DL 1x18-24	4008321117861	0.085 A	18.00 W	1200 lm	1
	QTP-DL 2x18-24	4008321117885	0.16 A	36.00 W	1200 lm	2
	QTP-M 1x26-42	4008321329134	0.09 A	18.00 W	1150 lm	1
	QTP-M 2x26-32	4008321329158	0.16 A	36.00 W	1150 lm	2
	QTP-OPTIMAL 1x18-40	4008321873743	0.09 A	19.00 W	1150 lm	1
	QTP-OPTIMAL 2x18-40	4008321873767	0.16 A	36.00 W	1150 lm	2

Nom du produit	Nom du produit (Electronique de gestion)	EAN	EEI – Classe énergétique
DULUX L 18 W/840 2G11	QT 1x18 DIM	4008321645647	
	QT 2x18 DIM	4008321645852	
	QT-ECO 1x18-24/220-240 L	4050300660417	A2
	QT-ECO 1x18-24/220-240 S	4050300638560	A2

Nom du produit	Nom du produit (Electronique de gestion)	EAN	EEI – Classe énergétique
	QTi 1x18 DIM	4050300870601	
	QTi 3x18 DIM	4008321069931	
	QTi 4x18 DIM	4008321070012	
	QTi DALI 1x18 DIM	4050300870403	
	QTi DALI 2x18 DIM	4050300870526	
	QTi DALI 3x18 DIM	4008321069979	
	QTi DALI 4x18 DIM	4008321070050	
	QTP-DL 1x18-24	4008321117861	
	QTP-DL 2x18-24	4008321117885	
	QTP-M 1x26-42	4008321329134	
	QTP-M 2x26-32	4008321329158	
	QTP-OPTIMAL 1x18-40	4008321873743	
	QTP-OPTIMAL 2x18-40	4008321873767	