
SOMMAIRE
Page

1. Description, utilisation	1
2. Gamme	1
3. Cotes d'encombrement	1
4. Caractéristiques générales	2
5. Mise en oeuvre	2
6. Conformités et agréments	2
7. Equipements livrés	2
8. Complément d'installation	3

1. DESCRIPTION, UTILISATION

Bacs pour réalisation d'une Gaine Technique Logement (GTL) encastrée pouvant recevoir des coffrets 13 modules (bacs 1 travée ou 2) ou 18 modules (bacs 1 travée), platines et coffret de communication

Se fixe dans cloisons sèches

Facilité de mise en oeuvre avec 4 rebords extérieurs qui servent d'appui sur cloison sèche et qui cachent la découpe

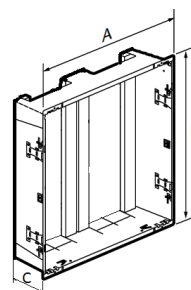
Mise en place :

- Fixation par poussée des languettes
- Confirmation par un système de pattes de fixation qui permet par simple pliage et vissage de maintenir le bac dans la cloison

Ces bacs sont équipables de portes + cadres affleurants (7mm maxi)

2. GAMME

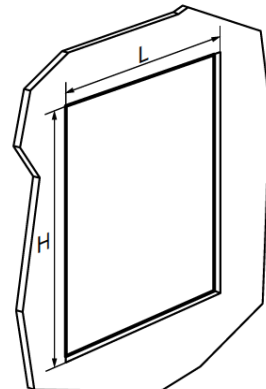
Références	Désignation	Portes + cadres
4 012 61	Bacs 1 travée 13 modules	4 012 91
4 012 62		4 012 92
4 012 63		4 012 93
4 012 64	Bacs 1 travée 18 modules	4 012 94
4 012 65		4 012 95
4 012 66		4 012 96
4 012 67		4 012 97
4 012 68	Bacs 2 travées 13 modules	4 012 98
4 012 69		4 012 99

3. COTES D'ENCOMBREMENT


Référence	A	B	C
4 012 61	300	894	160
4 012 62	300	1014	160
4 012 63	300	1144	160
4 012 64	408	894	160
4 012 65	408	1014	160
4 012 66	408	1144	160
4 012 67	552	555	160
4 012 68	552	685	160
4 012 69	552	804	160

Dimensions de découpe mur

Référence	H	L
4 012 61	865	280
4 012 62	985	280
4 012 63	1115	280
4 012 64	865	390
4 012 65	985	390
4 012 66	1115	390
4 012 67	525	535
4 012 68	655	535
4 012 69	775	535



4. CARACTERISTIQUES GENERALES

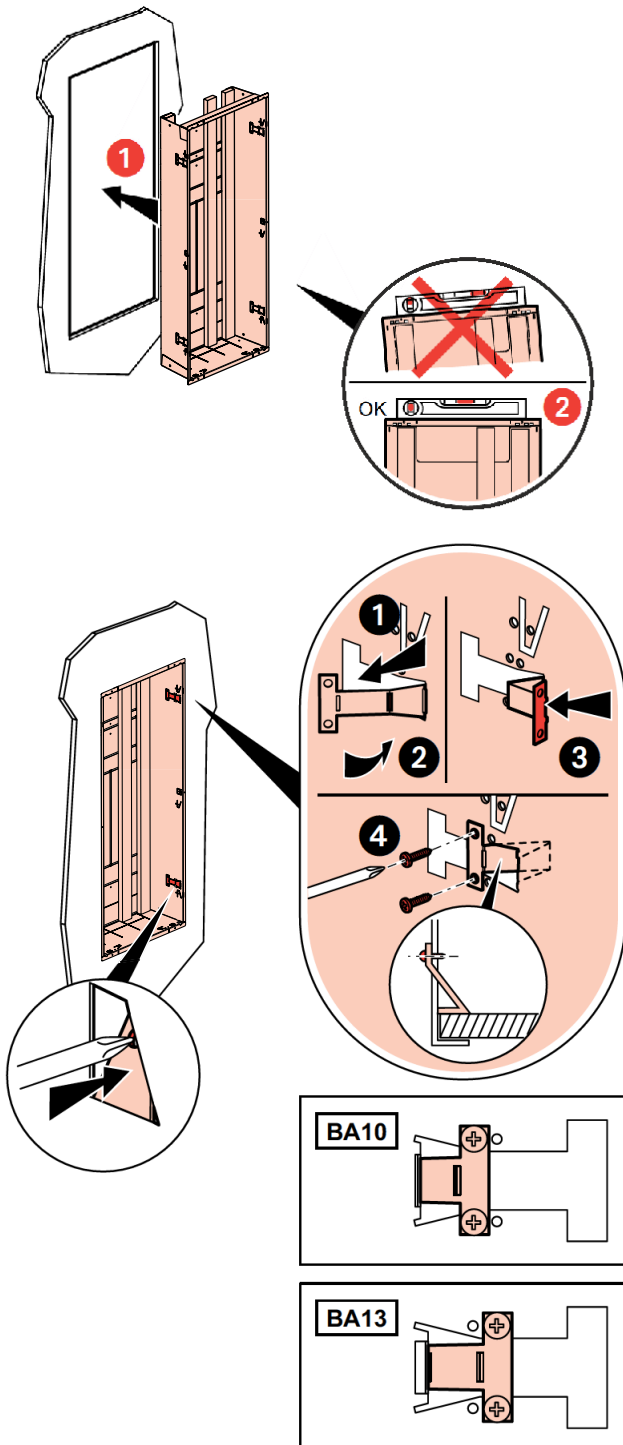
■ 4.1 Caractéristiques techniques

- . Coloris : blanc RAL 9003
- . Température de stockage et de montage : -20°C à + 70°C
- . Température d'utilisation : -10°C à + 40°C

■ 4.2 Matières

- . Bacs et portes : tôles électro zinguées peintes

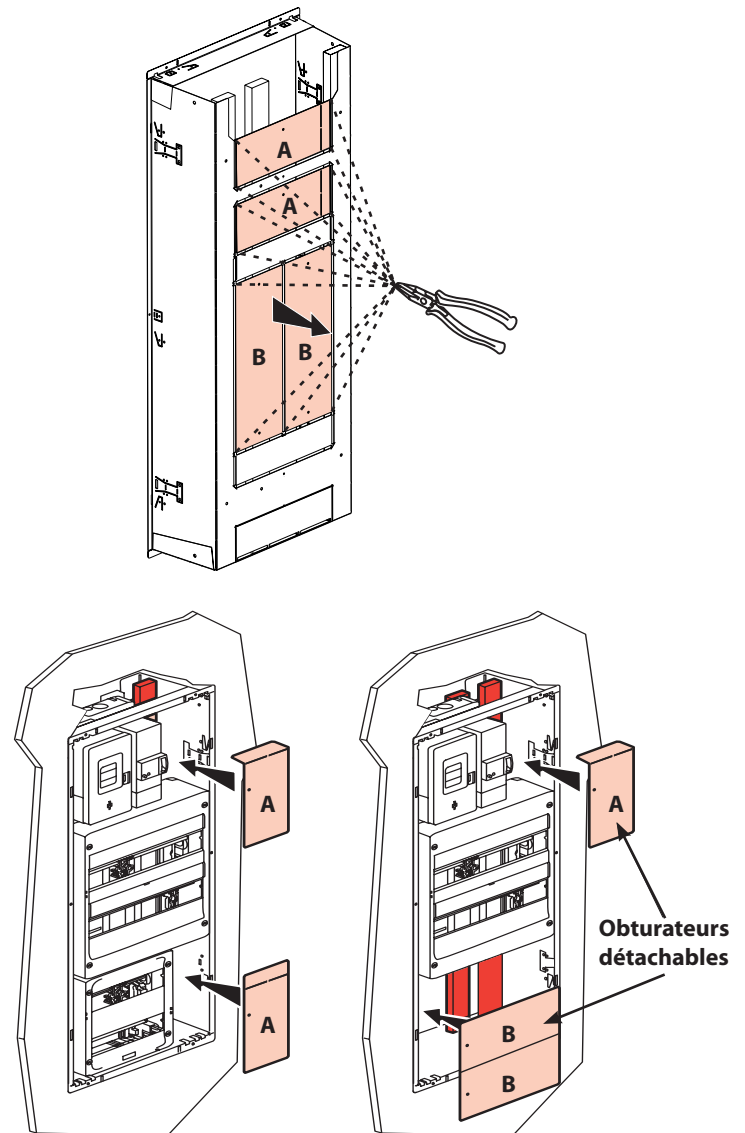
5. MISE EN OEUVRE



6. CONFORMITES ET AGREMENTS

Conformité à la norme ISO 9227 : tenue au brouillard salin pendant 96h (rouille rouge)
 Répond aux exigences de la NFC15-100
 RoHS
 REACH

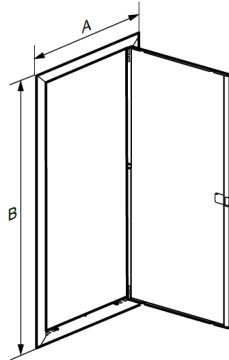
7. EQUIPEMENTS LIVRÉS



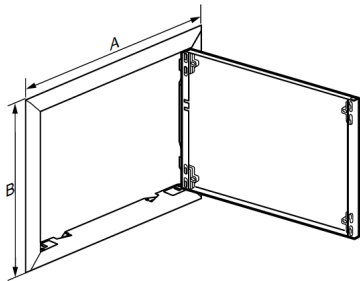
8. COMPLEMENT D'INSTALLATION

■ 8.1 Portes + cadres

Référence	A	B
4 012 91	335	920
4 012 92	335	1040
4 012 93	335	1170
4 012 94	440	920
4 012 95	440	1040
4 012 96	440	1170
4 012 97	580	580
4 012 98	580	710
4 012 99	580	830



■ 8.2 Trappe d'accès



Référence	A	B
4 012 85	334	338
4 012 86	582	341
4 012 87	441	338

Dimensions de découpe mur		
Référence	A	B
4 012 85	276	274
4 012 86	281	522
4 012 87	278	381

