

921 Hydro T5



**CORPS:** moulé par injection, en polycarbonate gris RAL 7035, incassable et auto-extinguible V2, à résistance mécanique élevée grâce à sa structure renforcée avec des nervures internes.

**DIFFUSEUR:** moulé par injection, en polycarbonate transparent, prismage interne pour un meilleur contrôle lumineux, auto-extinguible V2, stabilisé aux rayons UV. La finition lisse à l'extérieur facilite les opérations de nettoyage qui sont nécessaires pour maintenir toujours une efficacité lumineuse maximum.

**REFLECTEUR:** en acier laminé à froid, galvanisé à chaud anti-fissuration, revêtement avec couche d'apprêt époxy 7/8µ, peinture polyester stabilisée aux rayons UV, anti-jaunissement, brillante et de couleur blanche, épaisseur 20µ.

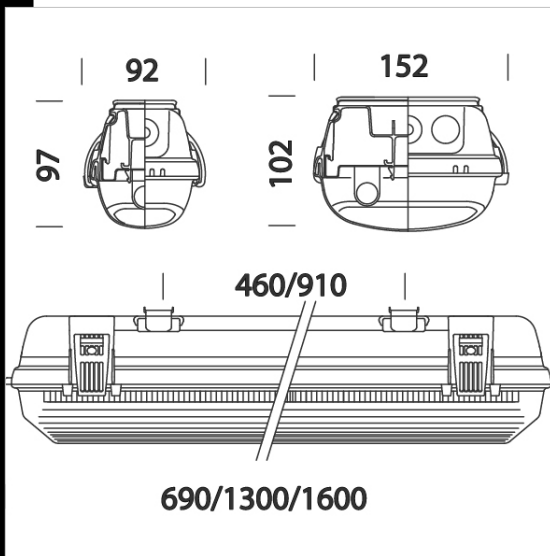
**DOUILLE:** en polycarbonate blanc avec contacts en bronze phosphoreux. Culot G5.

**CABLAGE:** alimentation 230V/50Hz avec ballast électronique. Câble rigide de 0,50 mm<sup>2</sup> de section avec revêtement en PVC-HT résistant à 90°C, selon les normes CEI 20-20. Bornier 2P+T avec porte-fusible, pour conducteurs de 2,5 mm<sup>2</sup> de section maximum.

**EQUIPEMENT:** fusible de protection 3,15 A. Serre-câble en nylon f. v. Ø 1/2" gas. Joint écologique en polyuréthane expansé. Crochets de blocage en nylon f. v. Possibilité de serrage avec des vis en acier.

**NORMES:** ces appareils sont conformes aux normes EN 60598-1 CEI 34-21 en vigueur et ont l'indice de protection IP66IK08 des normes EN 60529. Installables sur des surfaces normalement inflammables. Certificat de Conformité Européenne ENEC. Résistance à l'essai du fil incandescent: 850°C.

**ES ARMATURES ÉTANCHES** en polycarbonate ont un degré de protection étanche de IP66IK08, si elles sont installées dans des ambiances à température non supérieure à 45°C. L'exposition directe aux rayons solaires porte facilement à des températures dépassant les 45°C compromettant ainsi le degré de protection. Il est ainsi conseillé de les utiliser de façon appropriée sans en altérer les qualités mécaniques et de protection (IP66IK08) et de ne pas les installer sur des surfaces soumises à de fortes vibrations, à l'extérieur sur des câbles ou des bâlises.



Code	Cablage	Kg	Lumen-K-CRI	WTot	Fixation	Couleur
164528-00	CEL-F	0.91	FL 1x14---	15 W	G5	GRIGIO
164536-00	CEL-F	1.59	FL 1x54---	59 W	G5	GRIGIO
164537-00	CEL-F	1.82	FL 1x49---	55 W	G5	GRIGIO
164529-00	CEL-F	1.32	FL 2x14---	31 W	G5	GRIGIO
164538-00	CEL-F	2.19	FL 2x54---	109 W	G5	GRIGIO
164539-00	CEL-F	2.71	FL 2x49---	111 W	G5	GRIGIO
164536-09	CELF-E	2.17	FL 1x54---	63 W	G5	GRIGIO
164537-09	CELF-E	2.54	FL 1x49---	59 W	G5	GRIGIO
164538-09	CELF-E	2.91	FL 2x54---	113 W	G5	GRIGIO
164539-09	CELF-E	3.43	FL 2x49---	115 W	G5	GRIGIO
164542-00	CEL-F	1.96	FL 2x28---	60 W	G5	GRIGIO
164543-00	CEL-F	2.36	FL 2x35---	75 W	G5	GRIGIO
164536-12	CELF-D	1.67	FL 1x54---	58 W	G5	GRIGIO
164537-12	CELF-D	1.91	FL 1x49---	54 W	G5	GRIGIO
164538-12	CELF-D	2.35	FL 2x54---	115 W	G5	GRIGIO
164539-12	CELF-D	2.75	FL 2x49---	106 W	G5	GRIGIO
164540-09	CELF-E	2.27	FL 1x28---	34 W	G5	GRIGIO
164540-00	CEL-F	1.63	FL 1x28---	30 W	G5	GRIGIO
164541-00	CEL-F	1.93	FL 1x35---	38 W	G5	GRIGIO

Accessoires



Télécharger

DXF 2D

- 920.dxf

Montaggi

- hydro.pdf

Le flux lumineux mentionné est le flux lumineux sortant du luminaire, avec une tolérance de ± 10 % par rapport à la valeur indiquée. Les W totaux expriment la puissance totale consommée par le système avec une tolérance maximale de 10 %

Accessories



- 372



- 370



- 371 quick connector



- 461 crochet inox

Le flux lumineux mentionné est le flux lumineux sortant du luminaire, avec une tolérance de  $\pm 10\%$  par rapport à la valeur indiquée. Les W totaux expriment la puissance totale consommée par le système avec une tolérance maximale de  $10\%$