

FICHE DE DONNÉES PRODUIT

L 51 W/840 ES

LUMILUX T8 ES | Tubes fluorescents diam. 26 mm, culot G13, économe en énergie



DOMAINES D'APPLICATION

- Bâtiments publics
- Éclairage de bureaux
- Industrie
- Commerces
- Supermarchés et grands magasins

AVANTAGES PRODUITS

- Remplacement direct simple dans les systèmes BC/LLG existants
- Économies d'énergie instantanées dans les systèmes BC/LLG existants
- Réduction jusqu'à 10 % de la consommation d'énergie sur les alimentations conventionnelles
- Réduction des émissions de CO₂ (51 W : 14 kg par an, 70 kg tout au long de la durée de vie de la lampe – mix énergétique : 0,5 kg/kWh)
- Retour sur investissement inférieur à 1 an
- Économies d'énergie en combinaison avec QTP-OPTIMAL et QT-FIT dans des systèmes neufs

CARACTÉRISTIQUES PRODUIT

- Très bon maintien du flux lumineux : 90 % tout au long de la durée de vie de la lampe
- Bon indice de rendu des couleurs : 1B (R_a : 80 à 89)



FICHE TECHNIQUE

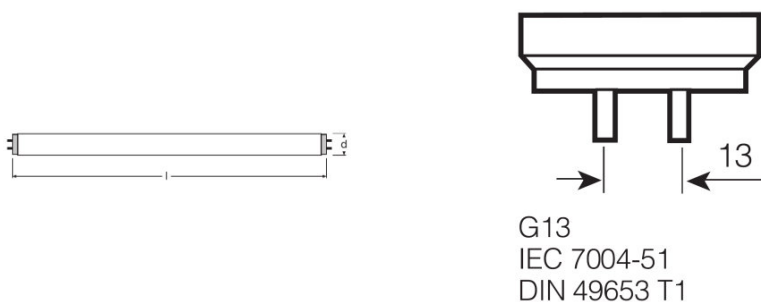
Données électriques

Tension nominale	100 V
Efficacité lumineuse HF 25 °C	En cours de clarification par l'autorité et l'organisme de normalisation
Puissance nominale	51,20 W
Puissance nominale	51,00 W

Données photométriques

Efficacité lumineuse alimentation conv.	83 lm/W
Ra Indice de rendu des couleurs	≥80
Flux lumineux	4200 lm
Flux lumineux à 25 °C	4200 lm
Teinte de couleur	840
Température de couleur	4000 K
Flux lumineux	4200 lm
Teinte de couleur (désignation)	LUMILUX Blanc froid
Maintien flux lumineux à 2 000 h	0,95
Maintien flux lumineux à 4 000 h	0,93
Maintien flux lumineux à 6 000 h	0,91
Maintien flux lumineux à 8 000 h	0,90
Maintien flux lumineux à 12 000 h	0,89
Temp. de couleur	4000 K
Flux lumineux nominale	4200 lm
Ra Indice de rendu des couleurs	≥80

Dimensions & poids



Diamètre du tube	26 mm
Longueur	1500 mm
Longueur du culot hors pins	1500,00 mm

Diamètre	26,0 mm
Diamètre maximum	26,0 mm

Temp. et condition de fonctionnement

Flux max. selon temp. ambiante	25,0 °C
---------------------------------------	---------

Durée de vie

Durée de vie	18000 h ¹⁾
Durée de vie	20000 h ¹⁾
Taux de survivance à 2 000 h	0,99
Taux de survivance à 4 000 h	0,99
Taux de survivance à 6 000 h	0,99
Taux de survivance à 8 000 h	0,99
Taux de survivance à 12 000 h	0,90
Fréquence 50 Hz/HF	50 Hz
Durée de vie	15000 h
Durée de vie nominale	15000 h

¹⁾ Avec un ballast électronique préchauffage

Donnée produit supplémentaire

Culot (désignation standard)	G13
Teneur en mercure	2,5 mg
Pictogramme DEEE	Oui

Capacités

Pour l'intérieur	Oui
-------------------------	-----

Certificats & Normes

Classe d'énergie efficace	A
Consommation d'énergie	60 kWh/1000h

Distribution de lumière

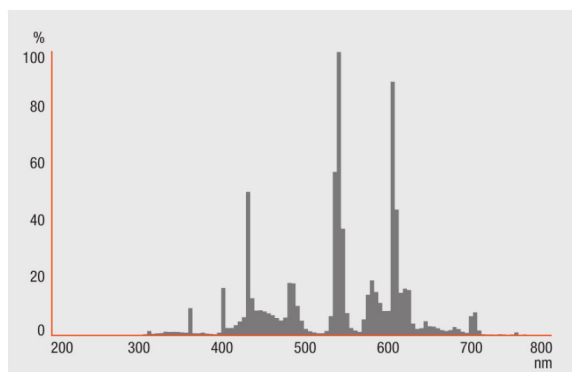


Schéma répartition spectrale

Schéma de câblage

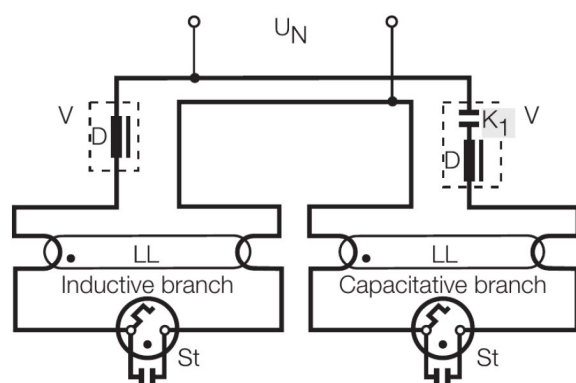


Schéma de câblage

CONSIGNES DE SÉCURITÉ

En cas de casse de lampe: www.ledvance.fr/lampecassees
Non autorisé pour le fonctionnement en gradation.

DONNÉES LOGISTIQUES

Code produit	Unité d'emballage (Pièces/Unité)	Dimensions (longueur x largeur x hauteur)	Poids brut	Volume
4008321339690	Fourreau 1	1515 mm x 27 mm x 27 mm	233,00 g	1.10 dm ³
4008321339706	Carton de regroupement 25	1542 mm x 142 mm x 145 mm	6295,00 g	31.75 dm ³

Le code produit mentionné décrit la petite quantité d'unité qui peut être commandée. Une unité peut contenir un ou plusieurs produits. Lorsque vous passez la commande, merci de bien vouloir entrer une unité ou un multiple d'une unité.

AVERTISSEMENT

Sous réserve de modifications. Sauf erreur ou omission. Veuillez à toujours utiliser la version la plus récente.

LUMILUX T8 ES | Tubes fluorescents diam. 26 mm, culot G13, économe en énergie

Nom du produit	Nom du produit (Electronique de gestion)	EAN	Intensité nominale	Perte de puissance	Flux lumineux à 35 °C	Quantité de points lumineux
L 51 W/840 ES	QT-FIT8 1x58-70	4008321294227	0.23 A	50.00 W	4200 lm	1
	QT-FIT8 2x58	4008321294289	0.43 A	96.00 W	4200 lm	2
	QT-FIT8 2x58-70	4052899151932	0.43 A	96.00 W	4200 lm	2