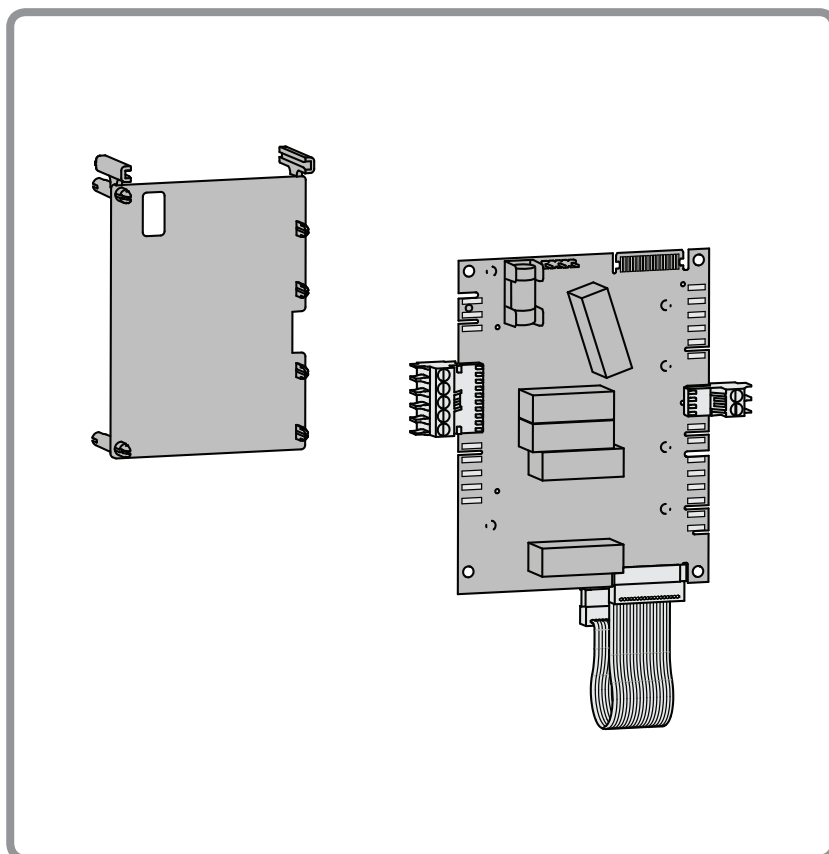
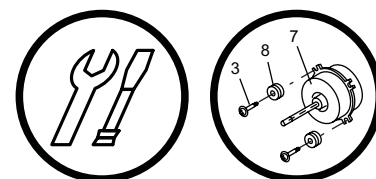


Kit extension régulation AVS 55 code 075311

pour Pompe à chaleur,
split 1 service ou 2 services



☞ Cette notice concerne l'installation et le raccordement du kit extension régulation.
Pour l'installation et la configuration de la PAC se référer à la notice technique de la PAC.



Notice de montage
destinée au professionnel
à conserver par l'utilisateur
pour consultation ultérieure

Société Industrielle de Chauffage
BP 64 - 59660 MERVILLE - FRANCE

Matériel sujet à modifications sans préavis
Document non contractuel.



Cet appareil est conforme :

- à la directive basse tension 2006/95/CE selon la norme EN 60335-1,
 - à la directive compatibilité électromagnétique 2004/108/CE.
-

1 Présentation du matériel

1.1 Colisage

- 1 colis : kit extension régulation.

Dès réception, avant de procéder au montage, il est indispensable de vérifier les éléments reçus et de rechercher les éventuels dommages causés pendant le transport.

1.2 Domaine d'application

La gestion d'option 2^{ème} zone de chauffage, piscine,... nécessite l'installation du kit carte extension.

1.3 Descriptif

1. Support de carte.
2. Carte extension AVS 55.
3. Connecteur fil pilote.
4. Nappe d'interconnexion.
5. Connecteur modem / piscine.

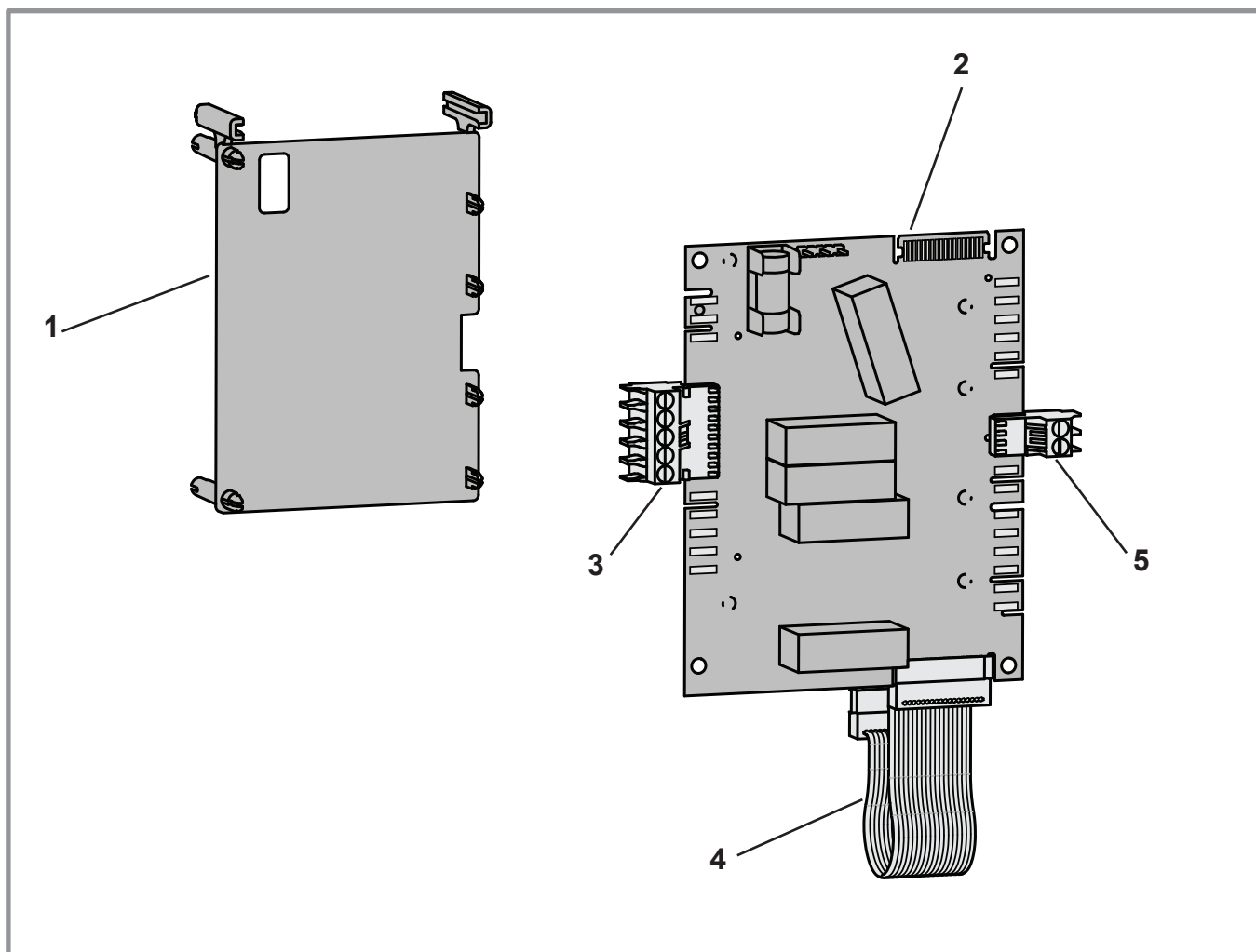
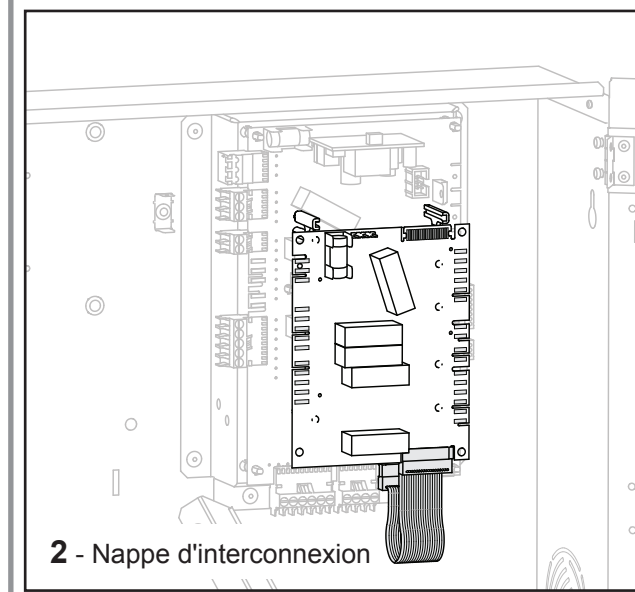
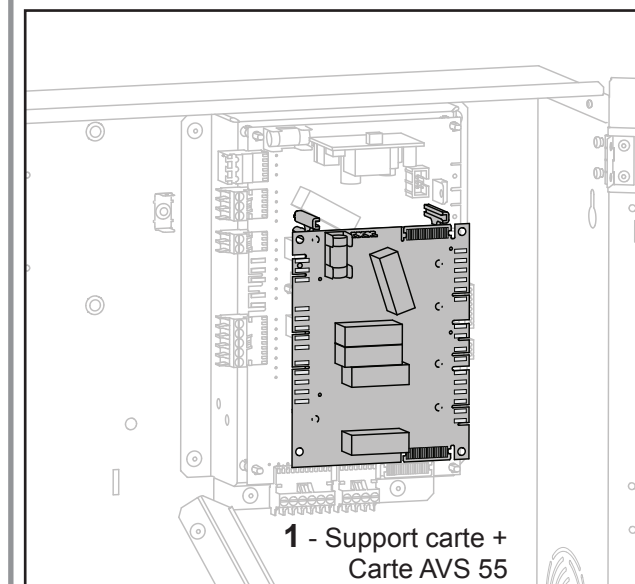
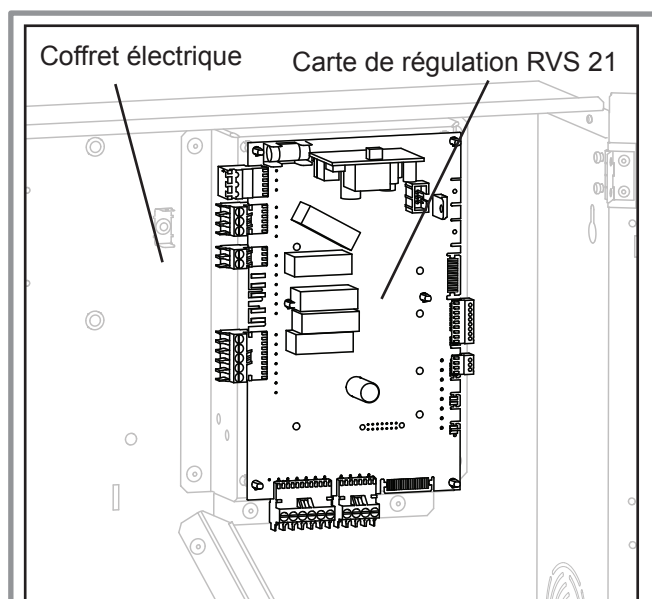


figure 1 - Description

2 Instruction pour l'installateur



Pour accéder au coffret électrique, déposer la façade.

2.1 Montage de la carte extension

- **1** - Monter la carte AVS 55 et son support sur la carte RVS 21.

2.2 Raccordements électriques

Avant toute intervention, s'assurer que l'alimentation électrique générale est coupée.

L'installation électrique doit être réalisée conformément à la réglementation en vigueur (norme NFC 15-100 en particulier).

Les raccordements électriques ne seront effectués que lorsque toutes les autres opérations de montage (fixation, assemblage, etc.) auront été réalisées.

- **2** - Brancher la nappe d'interconnexion entre la carte AVS 55 et la carte RVS 21.
- **3** - Alimentation de la carte AVS 55.
- Retirer l'isolant du connecteur d'alimentation de la carte AVS 55.
- Brancher le connecteur d'alimentation sur la carte AVS 55.

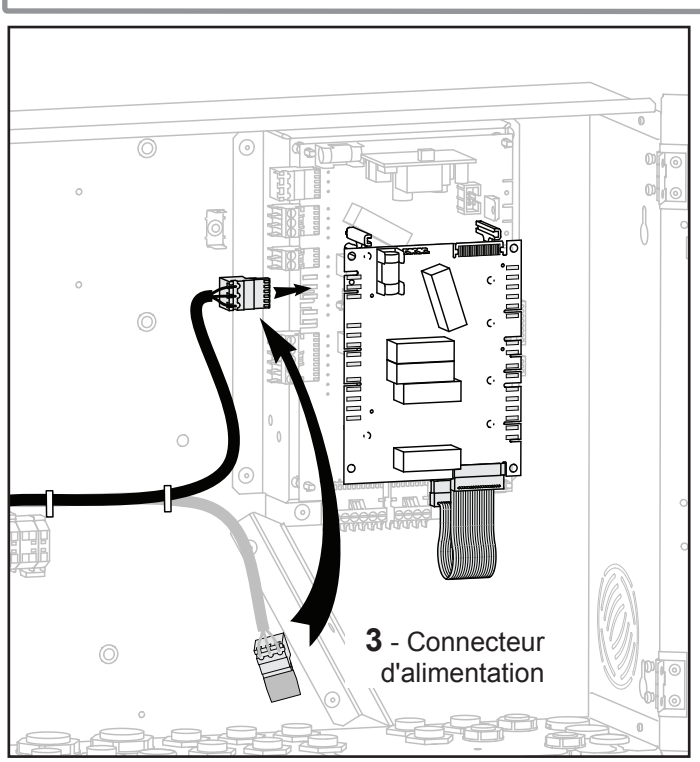


figure 2 - Montage de la carte extension AVS 55

Cartes :

1 - Régulation RVS 21.

2 - Extension AVS 55.

Connecteurs :

3 - Alimentation carte AVS 55.

4 - Fil pilote / Circuit mélangé (option kit 2 circuits).

5 - Vanne piscine (option kit piscine).

6 - Nappe d'interconnexion RVS/AVS.

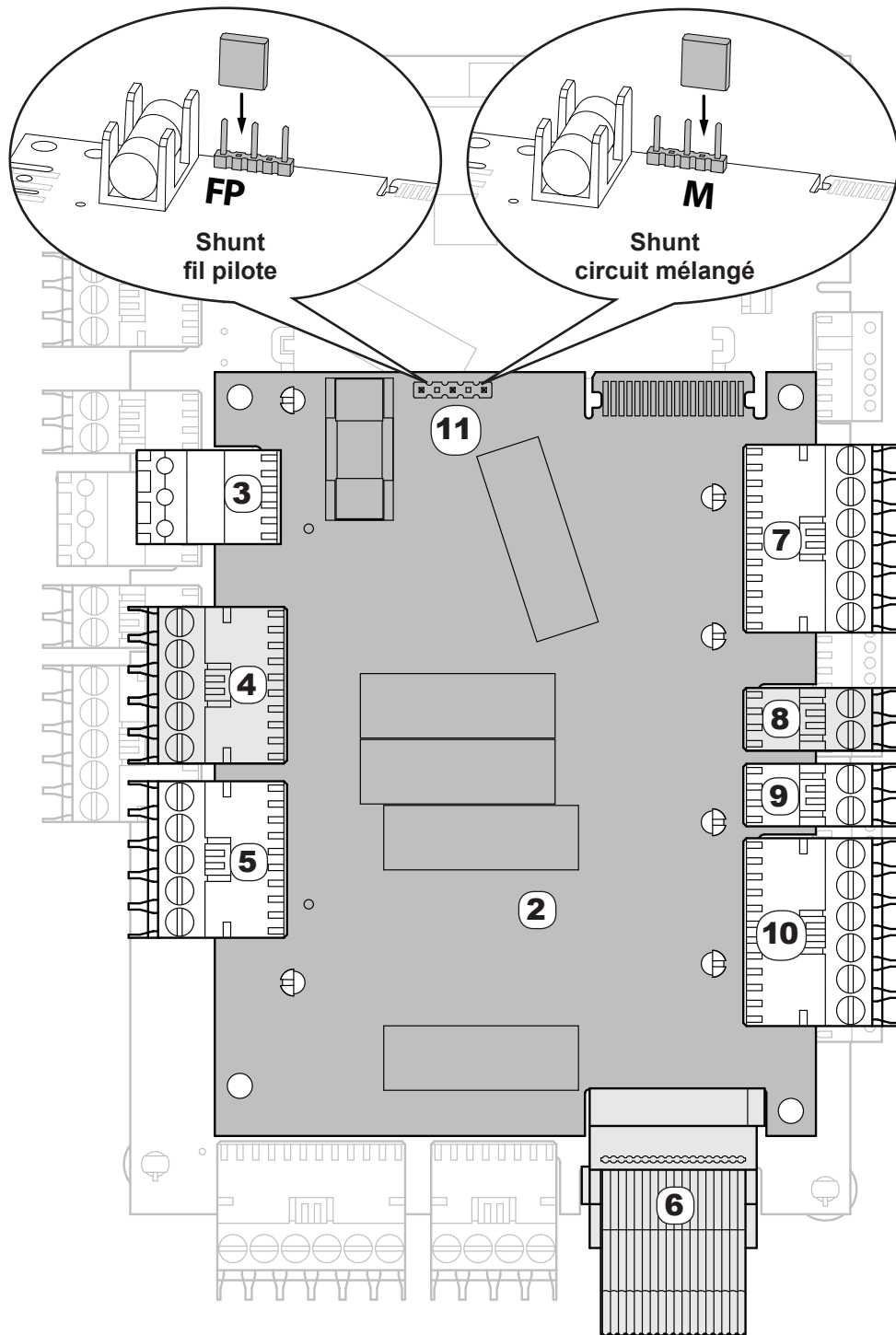
7 - Sonde d'ambiance circuit mélangé (option kit 2 circuits).

8 - Modem / Piscine.

9 - Sonde température départ circuit mélangé (option kit 2 circuits).

10 - Sonde température piscine (option kit piscine).

11 - Shunt fil pilote / circuit mélangé (option kit 2 circuits).



Connecteur 3 : sur la PAC ; connecteurs 4, 6, 8 livrés avec la carte (option extension régulation)

figure 3 - Raccordements sur la carte extension AVS 55 (accessoires et options)

2.3 Fil pilote

Avant tout raccordement, vérifier que la polarité phase-neutre est respectée.

Se référer à la notice fournie avec les radiateurs électriques pour leurs raccordements électriques.

Vérifier l'absence de continuité entre le fil pilote et les autres conducteurs :

- Couper l'alimentation générale en laissant fermés tous les sectionneurs du tableau électrique,
- Vérifier l'absence de continuité entre le fil pilote, le neutre et la phase (ou les phases en triphasé).

Le fusible protège la carte de toute connexion accidentelle de sa sortie "fil pilote" sur le neutre ou sur la phase. Une inversion phase/neutre sur les radiateurs ne détruit pas le fusible mais les radiateurs ne sont pas pilotés correctement.

- Il est possible de commander jusqu'à 15 radiateurs électriques via la sortie "fil pilote".
- La fonction "fil pilote" gère uniquement le fonctionnement horaire des radiateurs (commutation mode confort / mode réduit / mode hors-gel).
- Le réglage de la température confort doit se faire directement sur le(s) radiateur(s). La fonction "fil pilote" ne gère pas la température des radiateurs. Se référer à la notice fournie avec le(s) radiateur(s).
- L'écart entre la température confort et la température réduite est de 3,5°C.
- La température hors-gel est pré-réglée à 8°C (paramètre 1014).

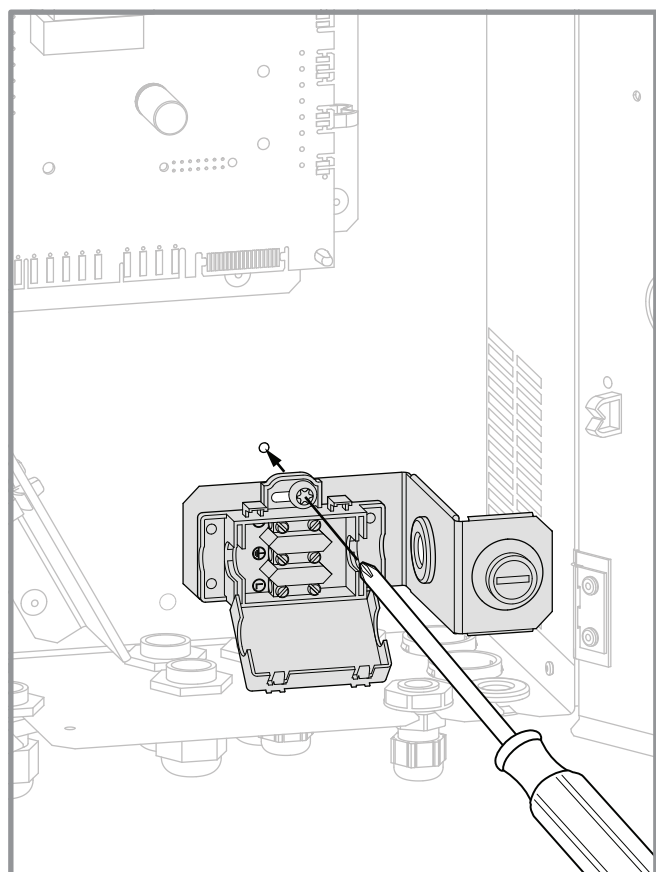


figure 4 - Montage du support fusible

2.3.1 Raccordements et réglages

- Raccorder le fil pilote sur le connecteur **X110** (borne **Y1** / repère **4**, figure 3, page 5) via le fusible.
 - Mettre le shunt sur la position "**FP**" (repère **11**, figure 3, page 5).
 - Configurer le **paramètre 5700 sur une configuration 1 circuit** (menu "Configuration" / Préréglage 1 : 1 circuit de chauffe avec ou sans appoint électrique ou Préréglage 3 : Relève chaudière, 1 circuit de chauffe).
- Les paramètres de réglage du circuit "fil pilote" sont ceux du circuit 2 (paramétrer le programme horaire CC2).
- Mettre les radiateurs en mode **PROG** ou **AUTO** pour un pilotage par la carte de régulation.
 - Coller l'étiquette sur le tableau électrique "**DISJONCTEUR PAC A SECTIONNER AVANT TOUTE INTERVENTION SUR LE FIL PILOTE**"

2.3.2 Ordres standardisés et signaux électriques correspondants

Ordre	Signal électrique correspondant	
Confort	pas de signal	—
Réduit	230V pleine alternance	
Hors-gel	demi-alternance négative	

En l'absence de signal, les radiateurs fonctionnent en mode confort.

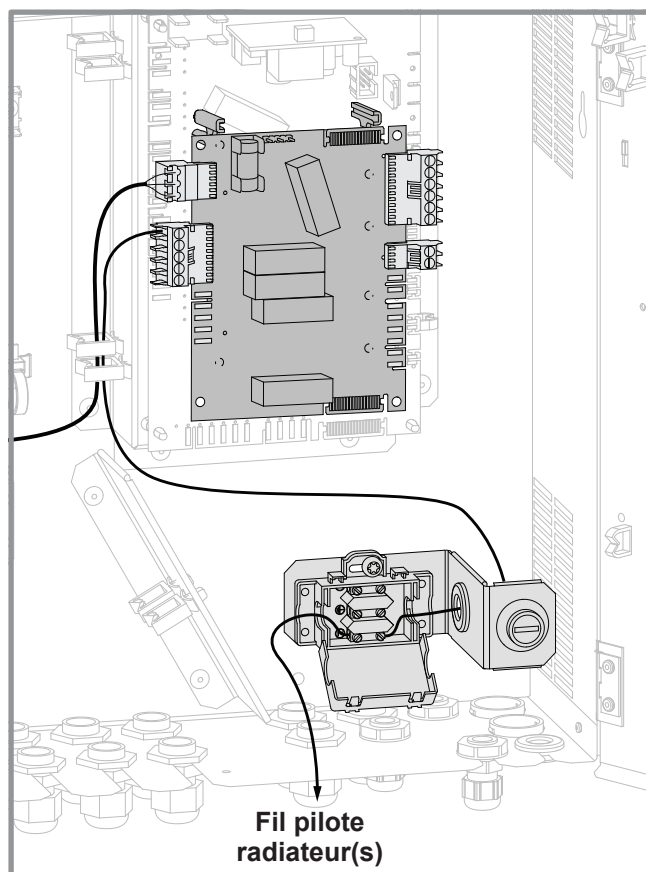


figure 5 - Raccordements fil pilote

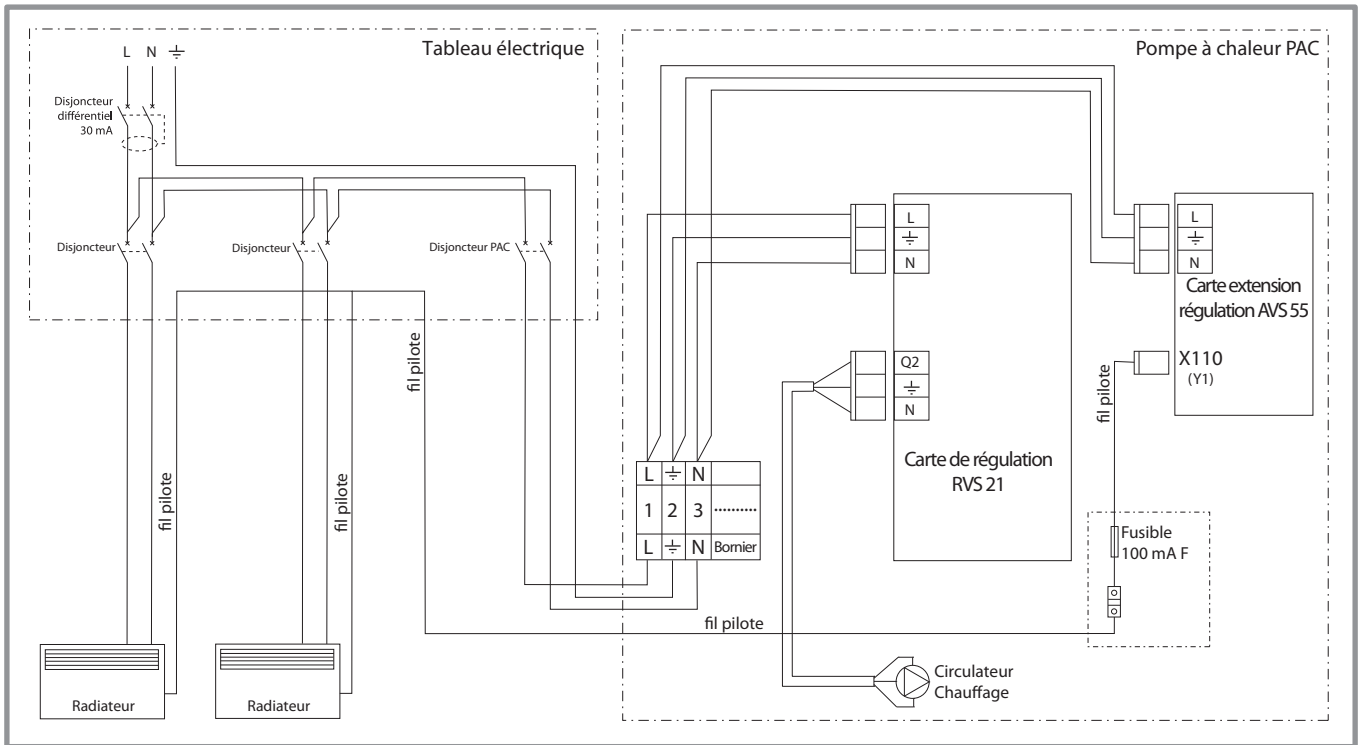


figure 6 - Schéma électrique de principe de câblage du fil pilote

2.4 Modem téléphonique

2.4.1 Principe

Il est possible de commander la commutation du régime de chauffe en cours vers le régime de son choix (et inversement) de la PAC via le contact modem (repère 8, figure 3, page 5).

☞ **Attention ! Lorsque la fonction "Modem" est utilisée, le kit piscine n'est plus possible.**

2.4.2 Raccordement et réglages

- Raccorder la sortie de la commande téléphonique sur le connecteur X152.
- Réglages : Menu "Configuration", lignes 6420 et 6421. Se référer à la notice d'installation de la PAC.

Selon le réglage, toutes les demandes de température des circuits de chauffage et de l'ECS sont ignorées ou activées.

Cette fonction n'est active qu'en mode automatique.

☞ **Autre réglage (selon version de logiciel)**

• avant la version 5.8 (paramètre 6220)

La commande téléphonique fait basculer le régime de chauffe en cours de la PAC vers le régime "hors-gel" (Mode protection) (et inversement).

• à partir de la version 5.8 (paramètre 6220)

Par défaut, la commande téléphonique fait basculer le régime de chauffe en cours de la PAC vers le régime "réduit" (et inversement). Selon les besoins de l'utilisateur, il est possible de modifier ce réglage : se référer au paramètres 900 (CC1) et 1200 (CC2) - réglage par défaut sur "Réduit".

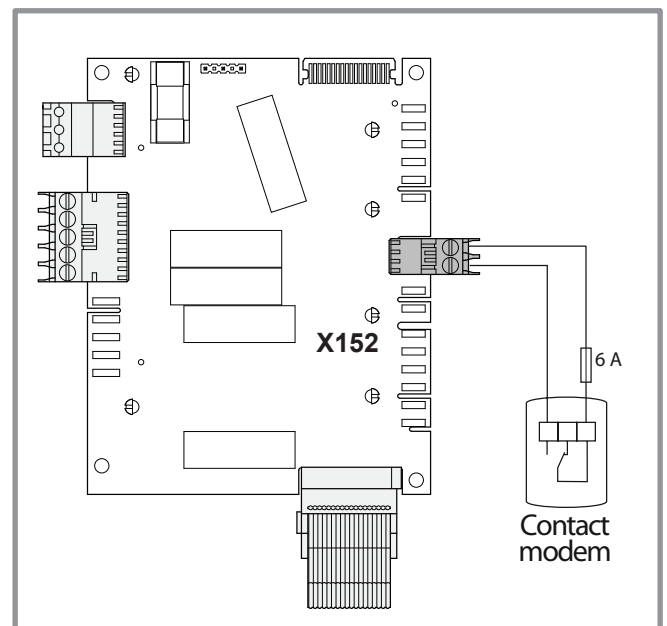


figure 7 - Modem téléphonique

2.4.3 Incidence sur la fonction gestion d'énergie

L'entrée modem X152 et l'entrée EX1 (gestion d'énergie) activent la Commutation régime* du fonctionnement chauffage.

L'utilisation d'un modem téléphonique, peut nécessiter la modification de ce(s) paramètre(s) 900 (et/ou 1200) selon les besoins de l'utilisateur (ex. réglage sur "Mode protection"). Dans ce cas, la gestion d'énergie suivra les consignes du nouveau réglage (selon l'exemple "Mode protection").

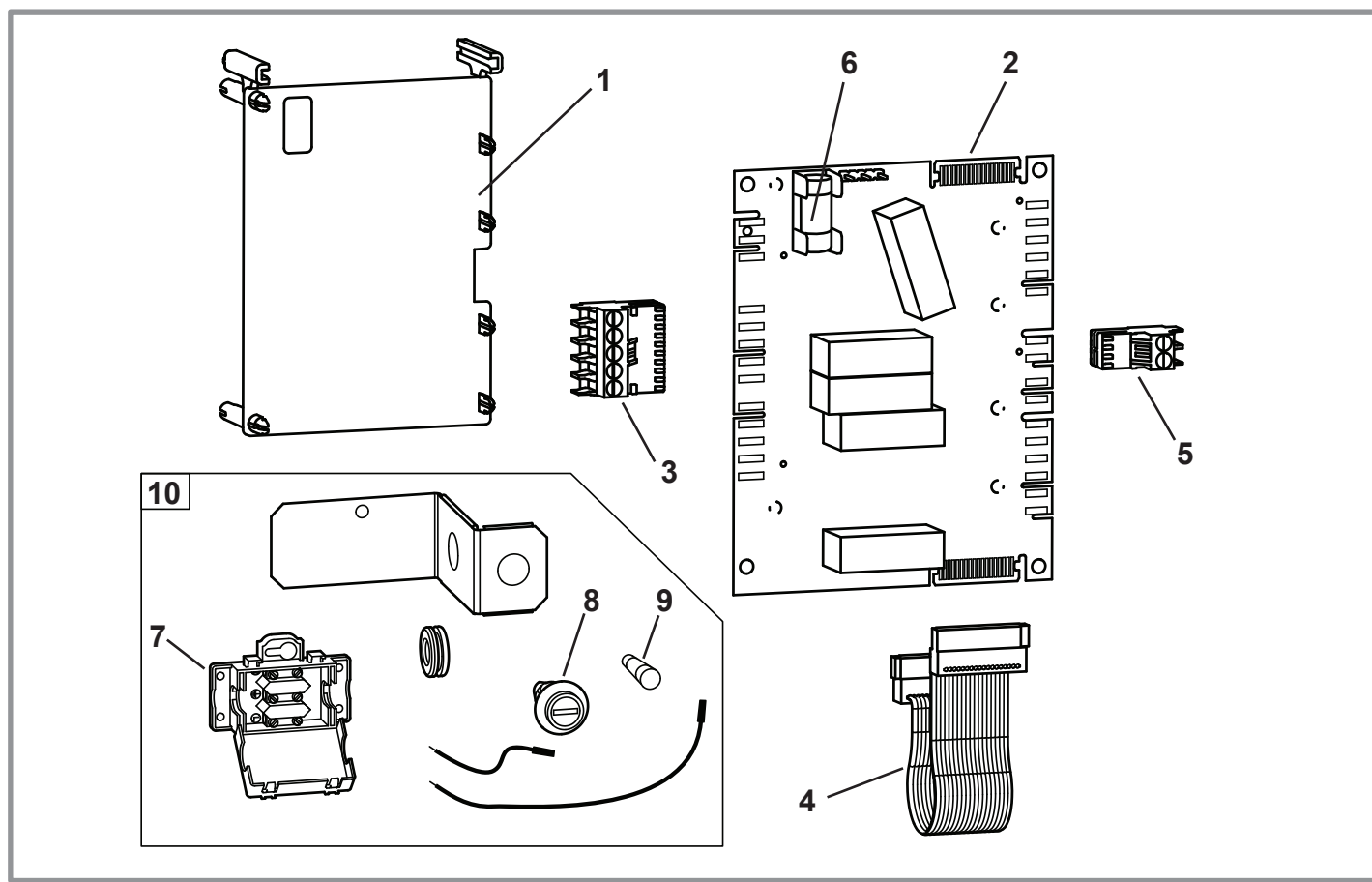
* paramètres 900 (CC1) et 1200 (CC2) - réglage par défaut sur "Réduit".

3 Pièces détachées

Pour toute commande de pièces détachées, indiquer : le type et le code de l'appareil, la désignation et le code de la pièce.

Qté = Quantité totale sur l'appareil.

N°	Code	Désignation	Type	Qté
1	175062	Support		.01
2	165341	Carte AVS 55		.01
3	110869	Connecteur	5 plots	.01
4	153018	Nappe		.01
5	110865	Connecteur	2 plots	.01
6	199910	Fusible	250v - 6.3A T	.01
7	102153	Boitier		.01
8	158831	Porte-fusible		.01
9	199923	Fusible	250v - 100 mA F	.01
10	943127	Kit fil pilote		.01



Cet appareil est identifié par ce symbole. Il signifie que tous les produits électriques et électroniques doivent être impérativement séparés des déchets ménagers. Un circuit spécifique de récupération pour ce type de produits est mis en place dans les pays de l'Union Européenne (*), en Norvège, Islande et au Liechtenstein. N'essayez pas de démonter ce produit vous-même. Cela peut avoir des effets nocifs sur votre santé et sur l'environnement. Le retraitement du liquide réfrigérant, de l'huile et des autres pièces doit être réalisé par un installateur qualifié conformément aux législations locales et nationales en vigueur. Pour son recyclage, cet appareil doit être pris en charge par un service spécialisé et ne doit être en aucun cas jeté avec les ordures ménagères, avec les encombrants ou dans une décharge.

Veuillez contacter votre installateur ou le représentant local pour plus d'informations.

* En fonction des règlements nationaux de chaque état membre.

Date de la mise en service :

Coordonnées de votre installateur chauffagiste ou service après-vente.

Société Industrielle de Chauffage
SATC - BP 64 - 59660 MERVILLE - FRANCE