


SOMMAIRE
Page

1. Caractéristiques générales	1
2. Gamme	2
3. Caractéristiques techniques	2
4. Dimensions	3
5. Kit ventilateurs	4
6. Équipements 19"	4

1. CARACTÉRISTIQUES GÉNÉRALES

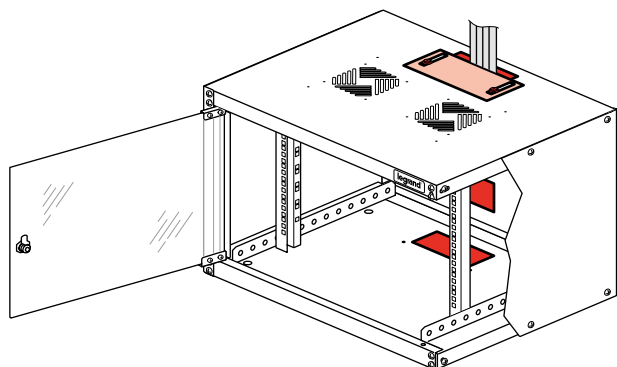
Les coffrets 19" Linkeo sont destinés aux infrastructures numériques. Coffrets muraux métalliques IP20 - IK08, les coffrets 19" Linkeo ont une porte en verre et sont de couleur grise RAL 7035.

Un kit ventilateurs, des tablettes et des PDU complètent la gamme. Les coffrets 19" Linkeo sont également compatibles avec les équipements 19" des coffrets LCS² fixes.

■ 1.1 Présentation

- Les coffrets 19" Linkeo sont composés principalement :
- d'une structure vissée constituée de 2 flasques haut et bas, de 2 panneaux latéraux et d'un fond arrière
 - d'une porte avant en verre
 - de 2 montants 19"

Les coffrets comportent une entrée de câbles haute ajustable avec joints mousse à laquelle s'ajoute une entrée de câbles basse et arrière équipées de plaques obturatrices.



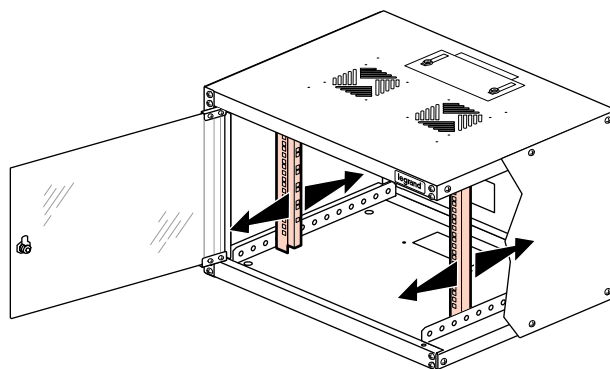
Le flasque haut est muni de 2 ouïes pour ventilation naturelle pouvant recevoir le kit ventilateurs réf. 0 462 70 (voir paragraphe 5).

La porte est en verre plat transparent fumé et équipée d'un verrou à clé. La porte est amovible et réversible.

Les panneaux latéraux sont fixes.

1. CARACTÉRISTIQUES GÉNÉRALES (suite)

Les montants 19" sont réglables en profondeur au pas de 30 mm :



Les montants 19" sont perforés avec des carrés de 9,5 x 9,5 mm.

■ 1.2 Normes

Les coffrets 19" Linkeo sont conformes aux normes suivantes :

IEC 60529 EN 60529	(NF C 20-010) Degrés de protection procurés par les enveloppes (code IP)
IEC 62262 EN 62262	(NF EN 50102, NF C 20-015) Degrés de protection procurés par les enveloppes de matériels électriques contre les impacts mécaniques externes (code IK)
IEC 60950-1 EN 60950-1 C 77-210-1	Sécurité des matériels de traitement de l'information
EIA-310-E	Baies, racks, panneaux et équipements associés (ANSI/EIA/310-E-2005)
IEC 60297-3-100 DIN 41414-7	(NF C 20-150, NF C 20-151) Dimensions des structures mécaniques de la série 482,6 mm (19 in)

1. CARACTÉRISTIQUES GÉNÉRALES (suite)

Les coffrets 19" Linkeo permettent s'intégrer à des installations conformes aux normes suivantes :

EN 50173-1	Technologie de l'information - Systèmes génériques de câblage
EN 50174-1 & 2 C 90-480-1 & 2	Technologie de l'information - installation de câblage
ISO IEC 11801	Technologie de l'information - câblage générique des locaux d'utilisateurs
NF C 15-100 Partie 4-41	Installations électriques à basse tension - règles
IEC 60364-4-41	Installations électriques basse tension - Protection pour assurer la sécurité - Protection contre les chocs électriques
UTE C90-483	Câblage résidentiel des réseaux de communication

2. GAMME

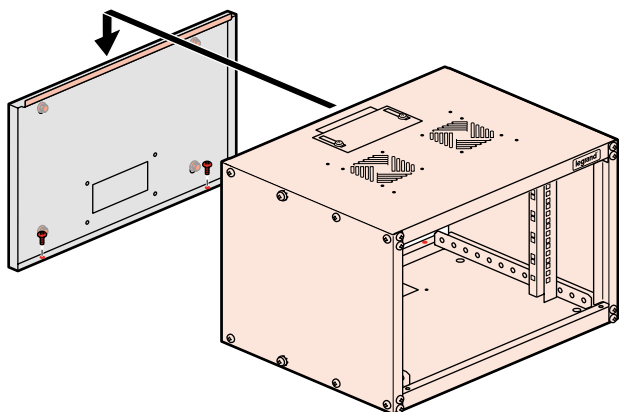
Les coffrets 19" Linkeo sont disponibles en 2 versions :

- coffret monté
- coffret livré à plat

Capacité	Largeur (mm)	Profondeur (mm)	Référence	
			Coffret monté	Coffret livré à plat
6U	600	400	0 462 30	0 462 35
9U			0 462 31	0 462 36
12U		600	0 462 42	0 462 47
16U			0 462 43	0 462 48

Les coffrets livrés à plat offrent les avantages suivants :

- un encombrement réduit pendant le stockage et le transport (voir paragraphe 3.8)
- une installation au mur simplifiée en 2 étapes : fond arrière puis coffret

**3. CARACTÉRISTIQUES TECHNIQUES****■ 3.1 Indices de protection**

- IP20 selon IEC EN 60529
Protégé contre les corps solides de diamètre supérieur à 12,5 mm
- IK08 selon IEC EN 62262
Protégé contre les chocs mécaniques d'une énergie de 5 joules

■ 3.2 Tenue mécanique

- Charge admissible : 3 kg/U (soit 48 kg pour un coffret 16U)

■ 3.3 Conception

- Flasques et fond arrière en acier épaisseur 1,5 mm + peinture
- Panneaux latéraux en acier épaisseur 1,2 mm + peinture
- Porte en verre de sécurité épaisseur 4 mm
- Charnières porte en métal peint noires
- Verrou porte en métal chromé + 2 clés
- Marquage Legrand par adhésif "doming"
- Montants 19" en acier galvanisé épaisseur 1,5 mm
- Plaque entrée de câbles haute en acier peint épaisseur 1 mm + joints polyuréthane noirs
- Plaques obturatrices entrée de câbles basse et arrière en plastique blanc

■ 3.4 Tenue en corrosion

- Classe de corrosivité de l'environnement :
C2 selon EN ISO 12944-2,
3K3 selon IEC EN 60721-3-3
- Test au brouillard salin selon ISO 9227 (essai NSS) et IEC EN 60068-2-11 (essai Ka) pendant 168 heures :
degré d'enrouilleme nt Ri1 selon ISO 4628-3,
propagation ≤ 1 mm selon ISO 4628-8
- Test au dioxyde de soufre (SO₂) selon EN ISO 6988 pendant 48 heures :
degré d'enrouilleme nt Ri1 selon ISO 4628-3,
image de type classe 8 annexe A ISO 10289

■ 3.5 Propriétés du revêtement peinture

- Peinture polyester thermodurcissable déposée par poudrage électrostatique
- Gris RAL 7035
- Aspect texture satiné
- Épaisseur 60 à 80 µm
- Excellente tenue aux chocs et aux rayures
- Excellente tenue aux agents de nettoyage (hors solvants forts de type chlorés, fluorés et cétoniques)
Certains produits pouvant altérer l'aspect, il est conseillé de faire un essai préalable.
- Essai d'exposition à la lumière (lampe à arc au xénon) selon ISO 4892-2 méthode B pendant 500 heures : pas de décoloration visible

■ 3.6 Continuité électrique des masses

La continuité des masses métalliques du coffret est obtenue par construction hormis la liaison équipotentielle du fond arrière qui est à réaliser avec le conducteur de protection livré.

Pour les coffrets livrés à plat, les instructions de la notice de montage jointe au coffret doivent être rigoureusement respectées.

3. CARACTÉRISTIQUES TECHNIQUES (suite)

■ 3.7 Poids net

Poids hors emballage

Référence	Poids (kg)
0 462 30/35	18
0 462 31/36	20
0 462 42/47	30
0 462 43/48	36

■ 3.8 Emballage

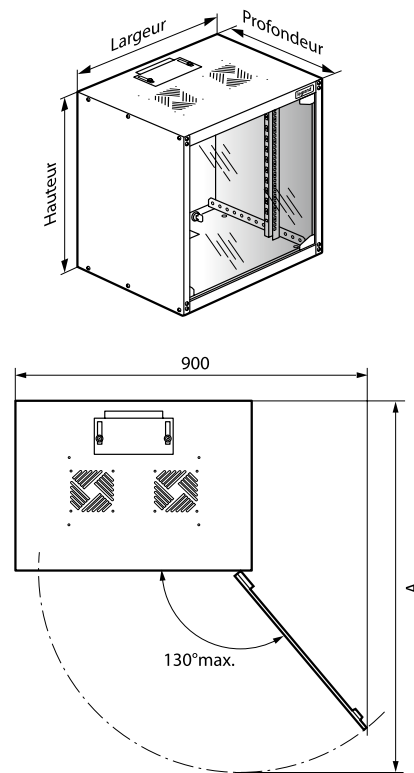
	Référence	Dimensions (mm)	Volume (m ³)
		H x L x P	
Coffrets livrés montés	0 462 30	410 x 660 x 470	0,13
	0 462 31	555 x 660 x 470	0,17
	0 462 42	685 x 670 x 670	0,31
	0 462 43	870 x 670 x 670	0,39
Coffrets livrés à plat	0 462 35	175 x 620 x 425	0,046
	0 462 36	230 x 610 x 470	0,066
	0 462 47	215 x 640 x 640	0,088
	0 462 48	245 x 820 x 625	0,126

Un coffret 16U à plat avec un volume d'emballage inférieur à un coffret 6U monté.

4. DIMENSIONS

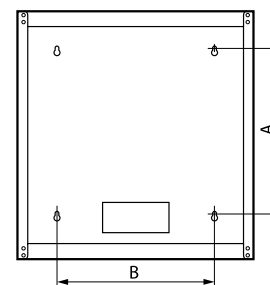
Toutes les dimensions sont exprimées en mm.

■ 4.1 Encombrement



Référence	Capacité	Dimensions hors tout			A
		Hauteur	Largeur	Profondeur	
0 462 30/35	6U	367	604	404	930
0 462 31/36	9U	500		604	1130
0 462 42/47	12U	625			
0 462 43/48	16U	810			

■ 4.2 Fixation



Référence	A	B
0 462 30/35	153	400
0 462 31/36	286	400
0 462 42/47	419	400
0 462 43/48	597	400

4. DIMENSIONS (suite)**4.3 Dimensions utiles****Passage utile**

		En face avant	Entre montants 19"	Extérieur montants 19" (1)
Coffrets prof. 400	6U	287 x 528	450	41
	9U	415 x 528		
Coffrets prof. 600	12U	550 x 528		
	16U	732 x 528		

(1) De part et d'autre des montants 19"

Profondeur utile

	Sous porte (1)(3)	Derrière montants 19" (2)(3)	Total
Coffrets prof. 400	100 (10 min.)	270 (360 max)	370
Coffrets prof. 600		470 (560 max)	570

(1) Entre face avant montants 19" et face arrière porte

(2) Entre face avant montants 19" et fond arrière coffret

(3) Réglable au pas de 30 mm

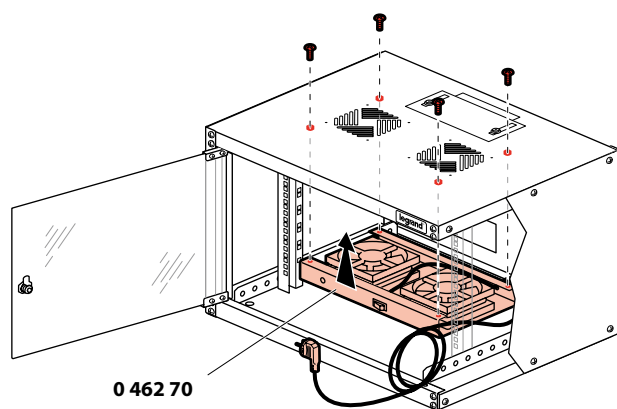
Entrées de câbles

- Haute ajustable : passage utile de 145 x 38 à 50 mm suivant compression des joints (60 mm max. sans joint).
Centrée en largeur.
En profondeur, axe central positionné à 47 mm de l'arrière du coffret.
- Basse et arrière : passage utile de 145 x 70 mm.
Centrées en largeur.
Basse, axe central positionné en profondeur à 52 mm de l'arrière du coffret.
Arrière, axe central positionné à 103 mm du bas du coffret.

5. KIT VENTILATEURS

Les coffrets 19" Linkeo peuvent recevoir un kit ventilateurs en partie haute.

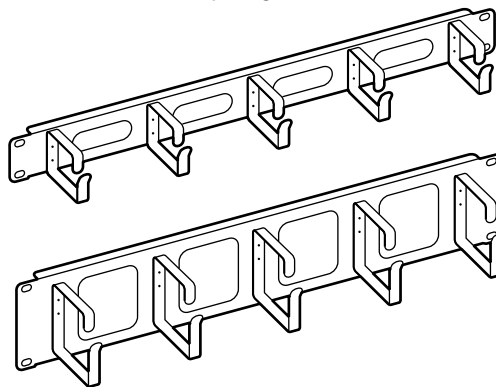
Référence	Nombre de ventilateurs	Débit (m ³ /h)
0 462 70	2	160

**5. KIT VENTILATEURS (suite)****Caractéristiques :**

- IPXXB
- Alimentation 230 V~ - 50/60 Hz
- Interrupteur ON/OFF à voyant
- Intensité : 0,25 A
- Puissance : 44 W
- Thermostat intégré réglable de -10 °C à +80 °C
- Équipé d'un cordon d'alimentation 3 x 0,75 mm² souple longueur 2,3 m avec fiche 2P+T standard français/germanique
- Support en acier + peinture (idem coffrets)
- Dimensions hors tout : 360 x 190 x 80 mm
- Livrée avec visserie
- Gris RAL 7035

6. ÉQUIPEMENTS 19"**6.1 Panneaux passe-fils 2 axes Linkeo**

- Panneaux métal avec passage horizontal et traversant



Réf.	Hauteur	Prof. (mm)	Dimensions passages traversants (mm)	Dimensions utiles bracelets (mm ²)
6 465 20	1U	68	20 x 60	39 x 45
6 465 21	2U	77	64 x 60	65 x 55

- Panneaux en acier ép. 1 mm zingué
- Bracelets en acier ép. 2,5 mm zingué
- Livrés avec vis et écrou-cages à picots
- Noir RAL 9005

6.2 Tablettes fixes Linkeo

- Fixation en drapeau par vis sur 2 montants 19"



Référence	Profondeur (mm)	Largeur utile (mm)
6 465 01	200 pour coffrets prof. 400 et 600 mm	435
6 465 02	360 pour coffrets prof. 600 mm	435

- Hauteur 2U
- Charge maxi : 15 kg
- Perforations oblongues 50 x 7 mm (possibilité de bridage par collier)
- Livrées avec vis et écrou-cages à picots
- Acier ép. 1,5 mm zingué noir RAL 9005

6. ÉQUIPEMENTS 19" (suite)**■ 6.3 PDU 19" Linkeo**

- Destinés à l'alimentation 230 V~ des produits actifs
- Montage sur entraxe 19"
- Prises 2P+T
- Équipés d'un cordon d'alimentation de 2 m
3 x 1,5 mm² souple avec fiche
- Hauteur 1U
- Livrés avec vis et écrou-cages
- Corps en aluminium noir, pattes de fixation acier noires

Référence	Prise 2P+T		Fonction complémentaire
	Nombre	Standard	
6 465 50	9	Franco	—
6 465 51	8	Belge	Interrupteur à voyant
6 465 55	9	Germanique	—
6 465 56	8		Interrupteur à voyant
6 465 60	8	Britannique	—
6 465 61	7		Interrupteur à voyant

Les coffrets 19" Linkeo sont également compatibles avec les équipements 19" des coffrets LCS² fixes.