



NOTICE

IDEO 325 ECOWATT RD



Sommaire

1. Information générale
2. Information technique
3. Mise en œuvre
4. Caractéristiques et raccordements électriques
5. Contrôle de l'IDEO
6. Mise en route de l'IDEO
7. Changement canal de communication
8. Accès menu dysfonctionnement



Avant toute intervention , mettre votre appareil hors tension.
En fonctionnement normal, ne jamais arrêter le système de ventilation .

1- Information générale

VMC Double flux pavillonnaire avec échangeur haut rendement

1.1 - Introduction

Ce manuel est destiné à l'utilisation de l' IDEO 325 Ecowatt et ses périphériques (réseau, bouches, régulateurs,).

Il a pour but d'apporter un maximum de clarté et de sécurité pendant le dimensionnement, l'installation et toute la durée d'utilisation.

Les produits étant en constante évolution, Soler & Palau se réserve le droit de modifier ce manuel sans préavis.

1.2 - Garantie et responsabilité civile

Garantie

Le récupérateur de chaleur IDEO 325 Ecowatt possède une garantie de trois ans à partir de la date d'achat. Cette garantie comprend la livraison gratuite des pièces de rechange.

La garantie ne couvre pas :

Les frais de montage et démontage

Les défauts qui, selon Soler & Palau, sont dus à une mauvaise installation, manipulation, une négligence ou un accident.

Les défauts qui apparaissent suite à une manipulation ou une réparation réalisée par une tierce personne sans l'autorisation de Soler & Palau.

Pour renvoyer une pièce défectueuse, l'utilisateur doit prendre contact avec son installateur.

Responsabilité civile

L'IDEO 325 Ecowatt est conçu pour des systèmes de ventilation permettant le renouvellement d'air des logements individuels. Soler & Palau n'est pas responsable des dommages provoqués par :

- Une utilisation inappropriée,
- L'usure normale des composants,
- La non observation des instructions de ce manuel quant à la sécurité, l'utilisation et à la mise en œuvre,
- L'utilisation de pièces non livrées par Soler & Palau.

1.3 - Sécurité

Normes générales de sécurité

Après l'installation, il ne doit y avoir aucun risque pour la sécurité, la santé et l'environnement conformément aux directives de la CE. Ceci est aussi valable pour les autres produits utilisés dans l'installation.

Les indications générales suivantes sont importantes :

Suivre les instructions de sécurité afin d'éviter tout dommage sur les moto-ventilateurs et les personnes

Les caractéristiques techniques de ce manuel ne peuvent être modifiées

Les moto-ventilateurs ne peuvent pas être modifiés

Les moto-ventilateurs doivent être alimentés en courant alternatif monophasé de 230 V / 50 Hz

Pour que l'installation soit conforme aux directives CE, l'IDEO 325 Ecowatt doit être raccordée au réseau électrique selon les normes en vigueur.

L'appareil doit être monté de telle façon, qu'en conditions normales de fonctionnement, il n'existe aucun risque de contact avec les parties en mouvement et sous tension.

L' IDEO 325 Ecowatt satisfait aux réglementations relatives aux appareils électriques.

Avant d'intervenir, prendre toujours soin de laisser l'appareil hors tension.

Utiliser des outils adaptés.

Utiliser l'appareil seulement pour l'usage auquel il est destiné

2 - Information technique

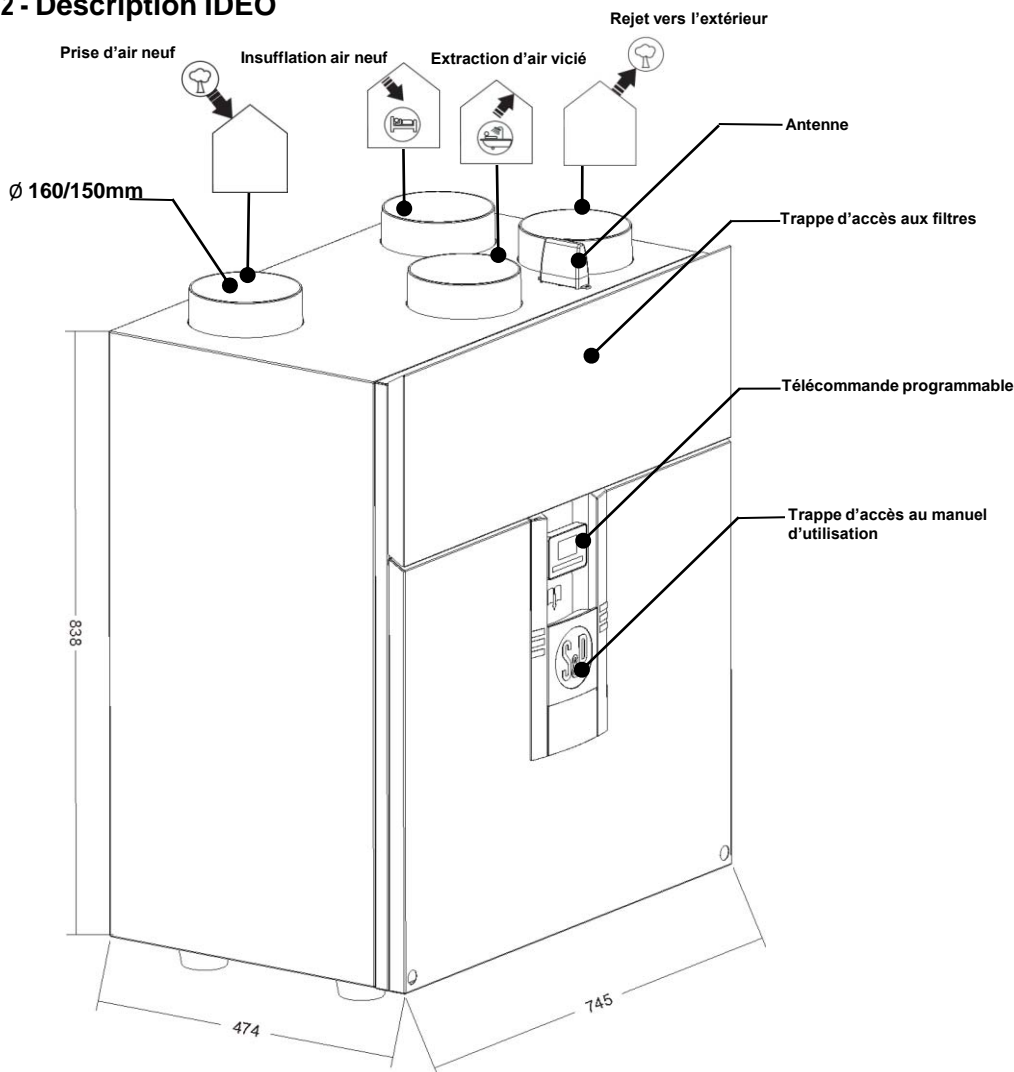
2.1 - Définition générale

IDEO 325 Ecowatt assure une ventilation optimale du logement avec une récupération énergétique maximale. Il extrait l'air par les pièces techniques (Salle(s) de bains, WC, cuisine et salle(s) d'eau) et introduit l'air neuf par les pièces principales (Séjour, chambre(s), bureau, ...).

Les flux d'air, neuf et extrait, sont séparés et filtrés. Seules les calories sont transférées à l'air neuf introduit. Grâce à l'échangeur haute efficacité de l'IDEO 325 Ecowatt le rendement peut atteindre 95 %. De la condensation se forme lors de l'échange, celle-ci est récupérée dans le bac à condensats et doit être raccordé vers le réseau des eaux usées.

En évitant l'échangeur, le système de By-pass 100% d'IDEO permet l'introduction de l'air frais nocturne sans qu'il ne soit réchauffé au contact de l'air chaud accumulé dans la maison durant la journée. Ce système fonctionne automatiquement ou peut être forcé manuellement (voir chapitre 5-2).

2.2 - Description IDEO





Prise d'air neuf:

Sur ce piquage vient se raccorder le conduit d'amenée d'air neuf provenant de l'extérieur.

Veillez à positionner la prise d'air neuf (murale ou toiture) à une distance suffisante de toute zone à forte pollution (Arbre, rejet d'appareil de combustion, route, ...).

Ce conduit doit être isolé thermiquement et hermétique pour éviter la condensation du côté extérieur et intérieur du conduit.



Insufflation d'air neuf dans le logement:

Sur ce piquage vient se raccorder le conduit d'insufflation d'air neuf réchauffé vers le logement.

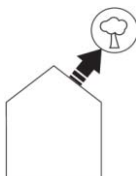
Pour éviter les pertes thermiques, il est conseillé d'utiliser des conduits isolés et de les passer dans le volume chauffé.



Extraction de l'air du logement:

Sur ce piquage vient se raccorder le conduit d'extraction d'air du logement.

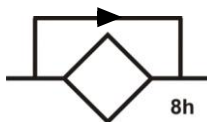
Pour éviter les pertes thermiques et afin d'optimiser au mieux le rendement de votre installation, il est conseillé d'utiliser des conduits isolés et de les passer dans le volume chauffé.



Rejet vers l'extérieur:

Sur ce piquage vient se raccorder le conduit d'évacuation de l'air extrait de l'intérieur de la maison vers l'extérieur.

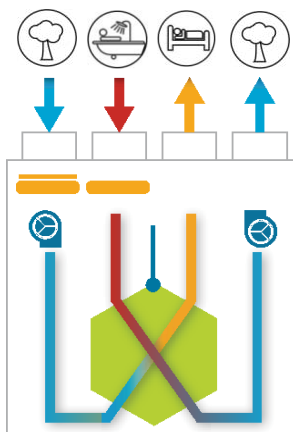
Ce conduit doit être isolé thermiquement et hermétique pour éviter la condensation du côté extérieur et intérieur du conduit.



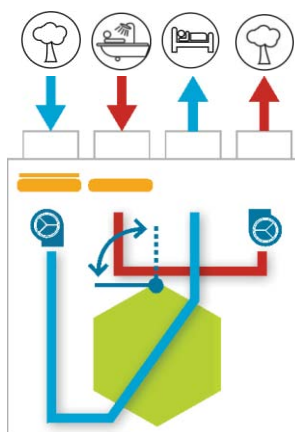
By-pass:

En évitant l'échangeur, le système de By-pass 100% d'IDEO permet l'introduction de l'air frais nocturne en été sans qu'il ne soit réchauffé au contact de l'air chaud accumulé dans la maison durant la journée. Ce système fonctionne automatiquement ou peut être forcé manuellement (voir chapitre 5-2).

Fonctionnement sans By-pass

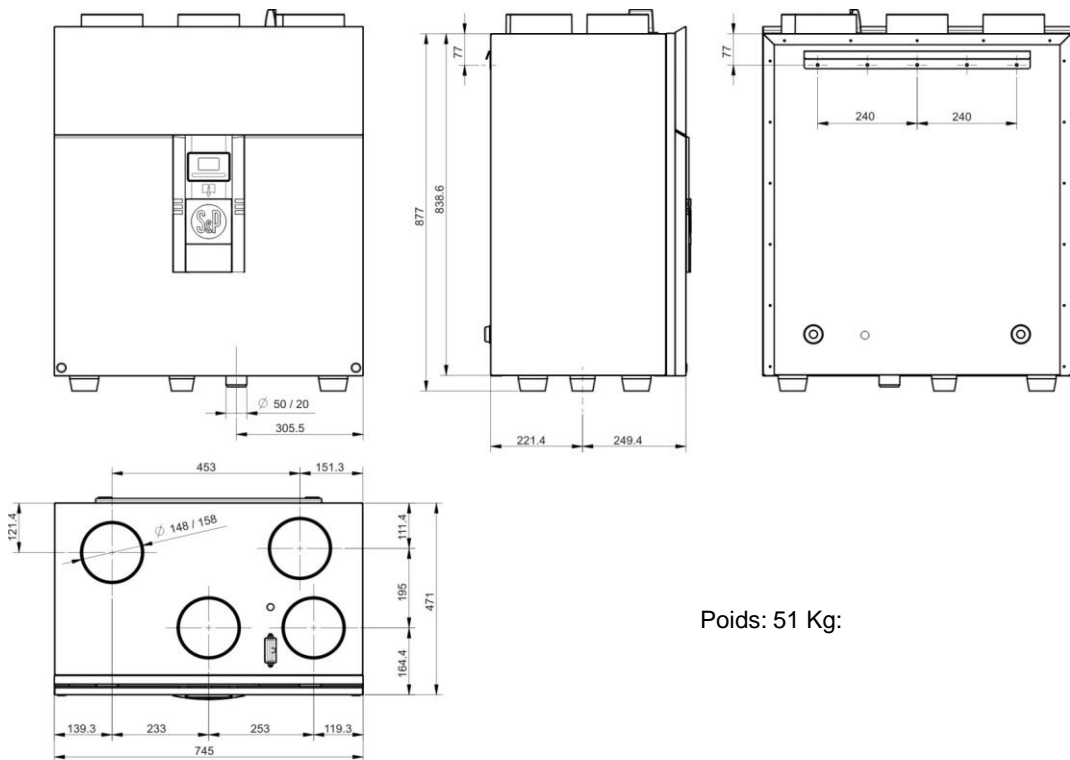


Fonctionnement avec By-pass



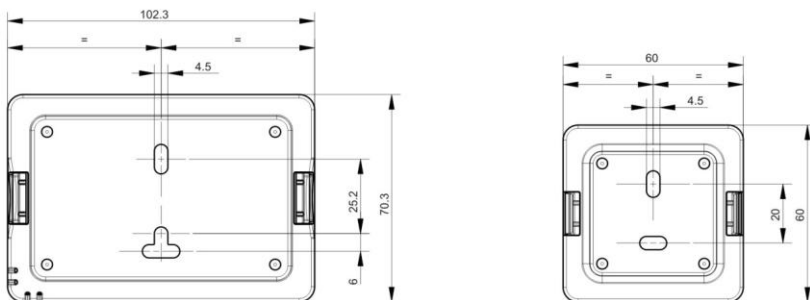
2.3 - Caractéristiques dimensionnelles:

2.3.a - Centrale:



Poids: 51 Kg:

2.3.b - Télécommandes:

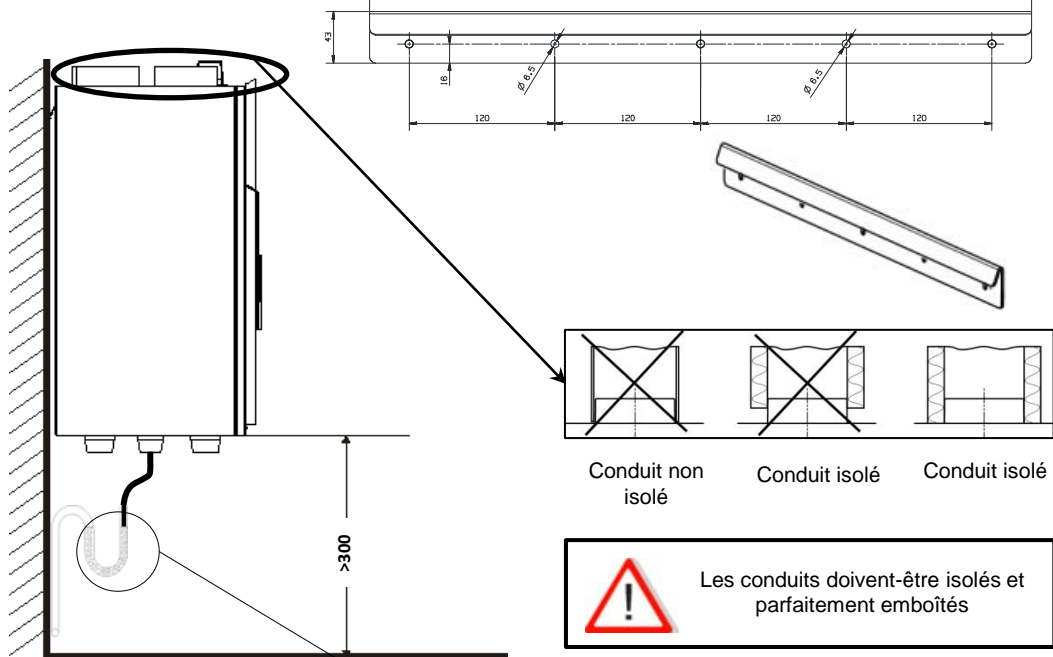


Module programmable

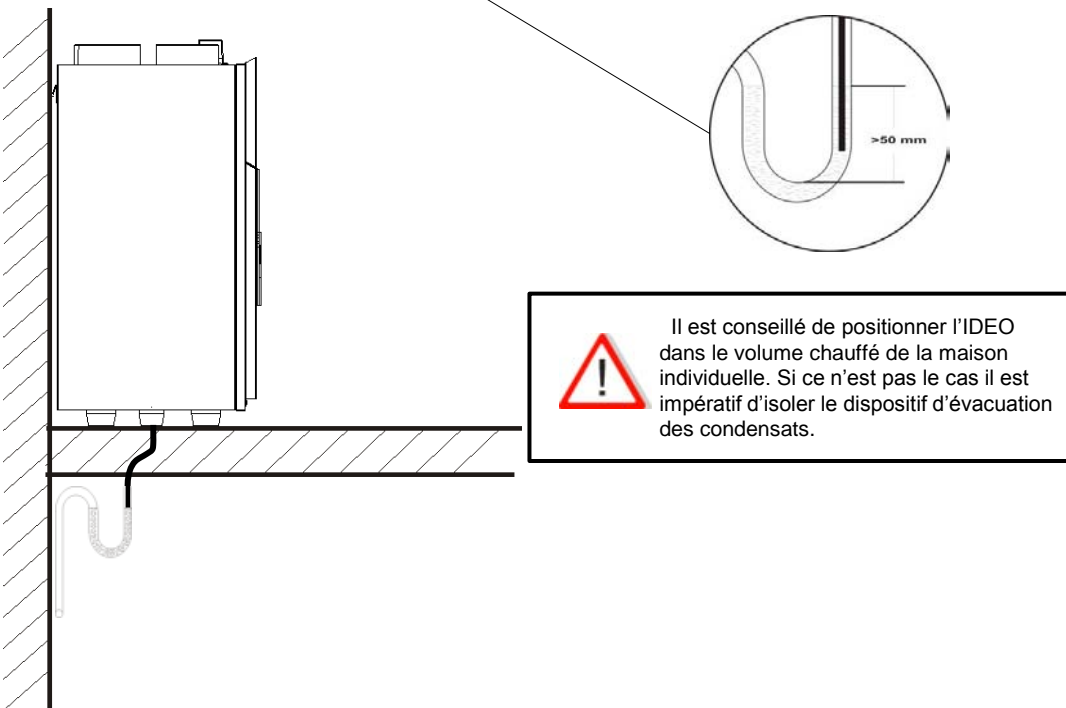
Boost cuisine

3 - Mise en œuvre

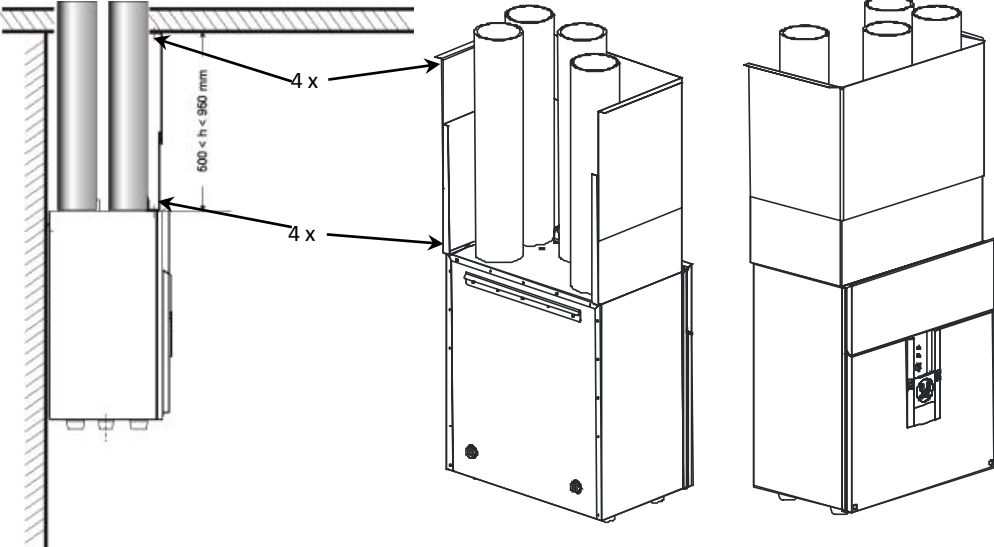
3.1 - Sur paroi verticale:



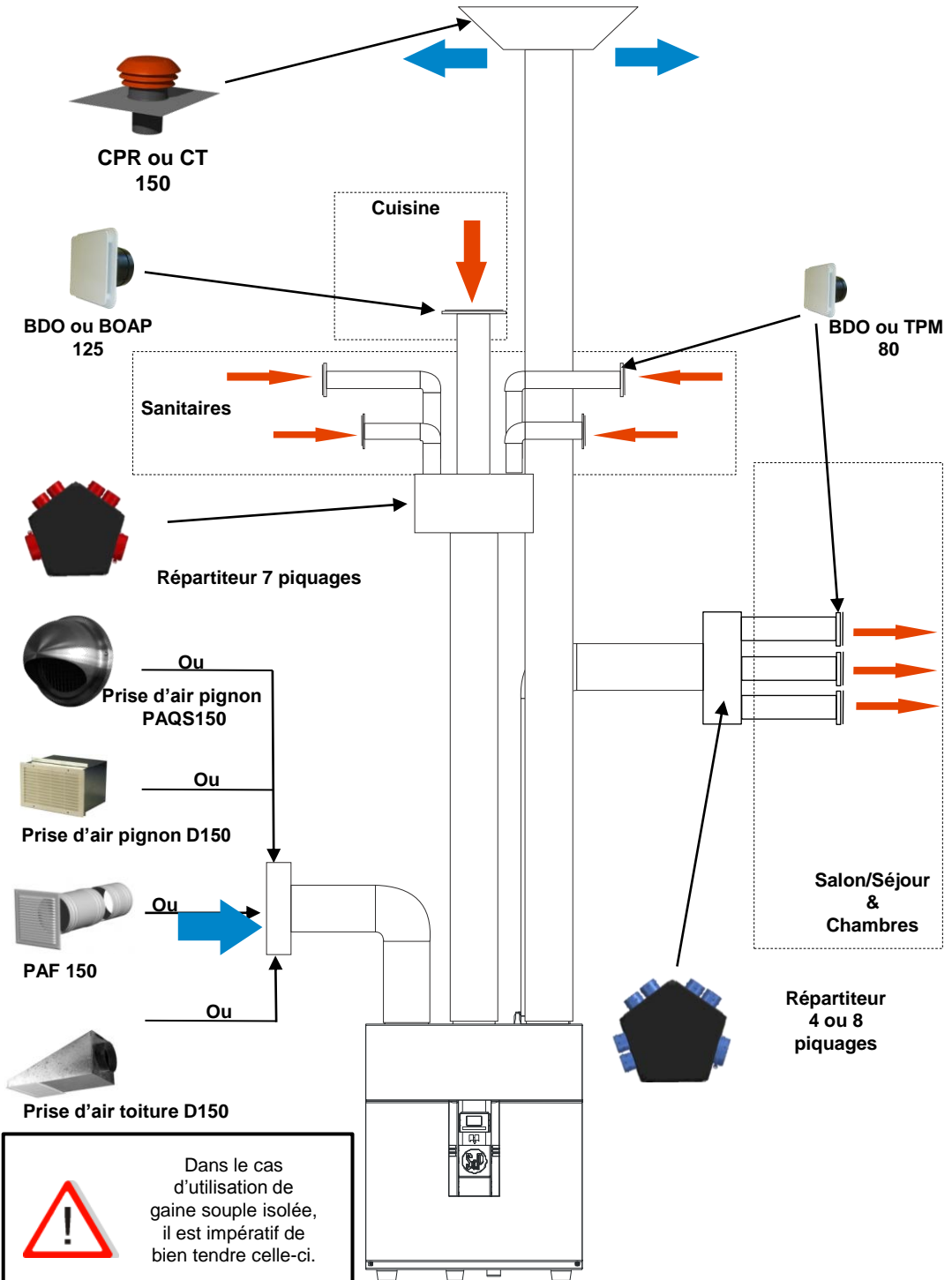
3.2 - Au sol:



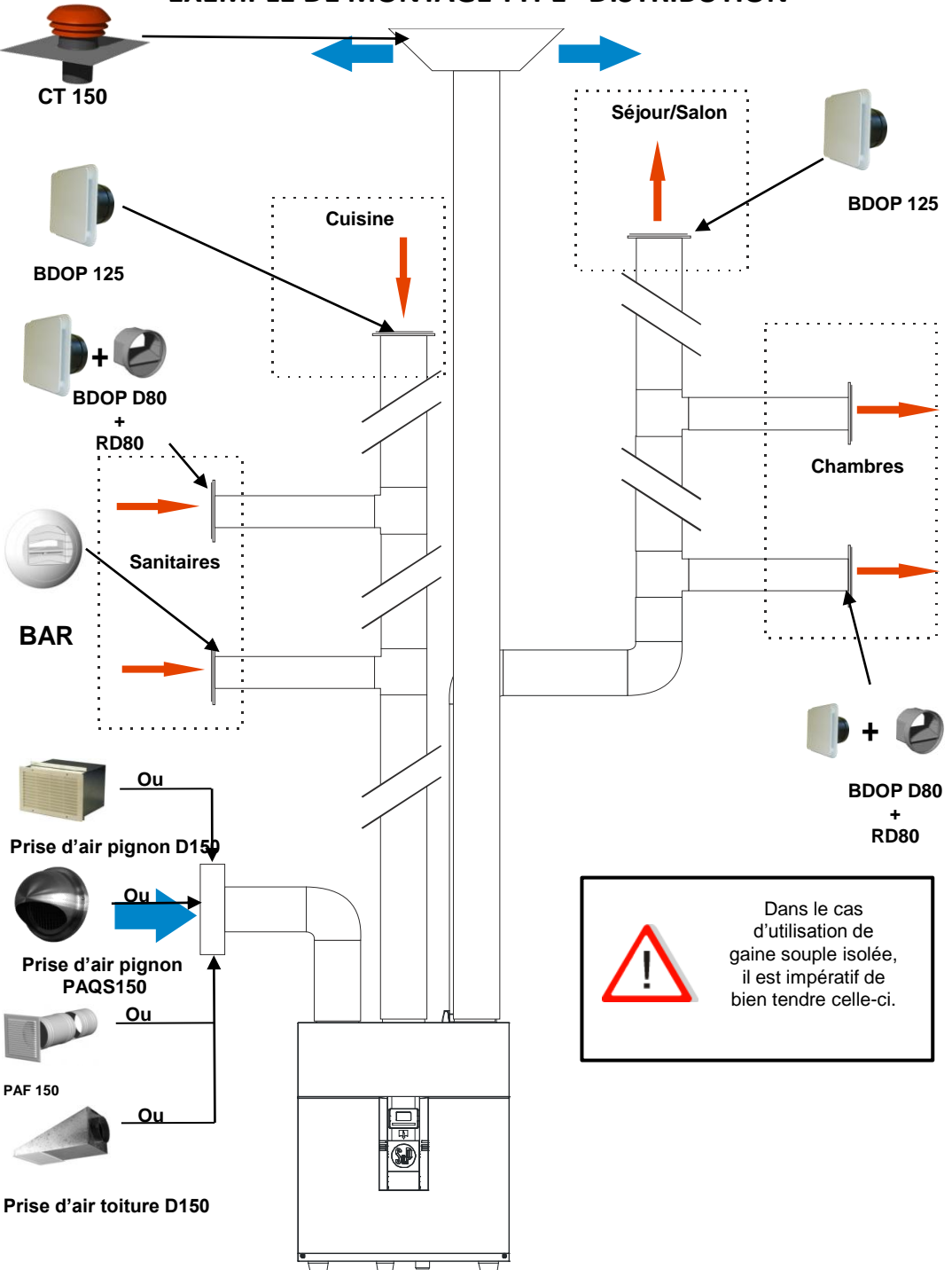
3.3 - Cache gaines réglable (Option):



EXEMPLE DE MONTAGE TYPE "REPARTITION"

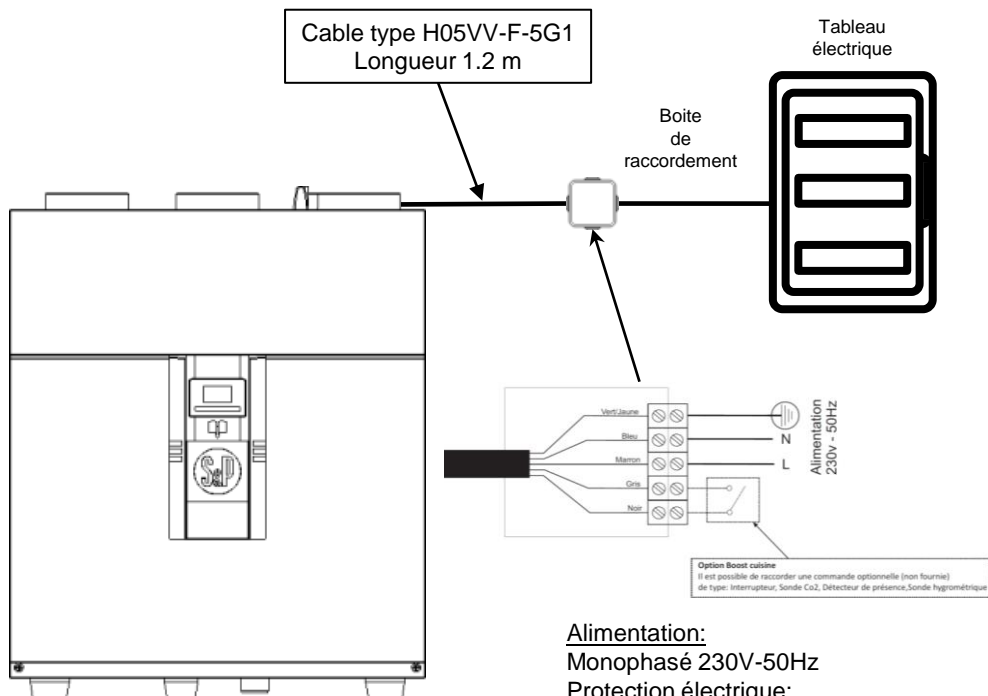


EXEMPLE DE MONTAGE TYPE "DISTRIBUTION"



4 - Caractéristiques et raccordements électriques

Raccordez le câble fourni au réseau par l'intermédiaire d'une boîte de raccordement étanche.



Alimentation:

Monophasé 230V-50Hz

Protection électrique:

3A

Puissance maxi:

230 W

Température ambiante

maxi:

50°C

Température des flux

maxi:

45°C



Ne mettre en route la centrale qu'une fois le réseau aéraulique finalisé (Prise d'air, grille de refoulement ou sortie toiture, bouches de soufflage et d'extraction, réseau et filtres montés)

A sa mise en route, la centrale IDEO s'adapte automatiquement aux caractéristiques spécifiques de chaque installation. En cas de composant manquant ou mal mis en œuvre, le fonctionnement peut être altéré.

5 - Contrôle de l'IDEO

L'IDEO peut être contrôlé depuis :

- Le bouton poussoir permettant le grand débit cuisine temporisé ½ heure.



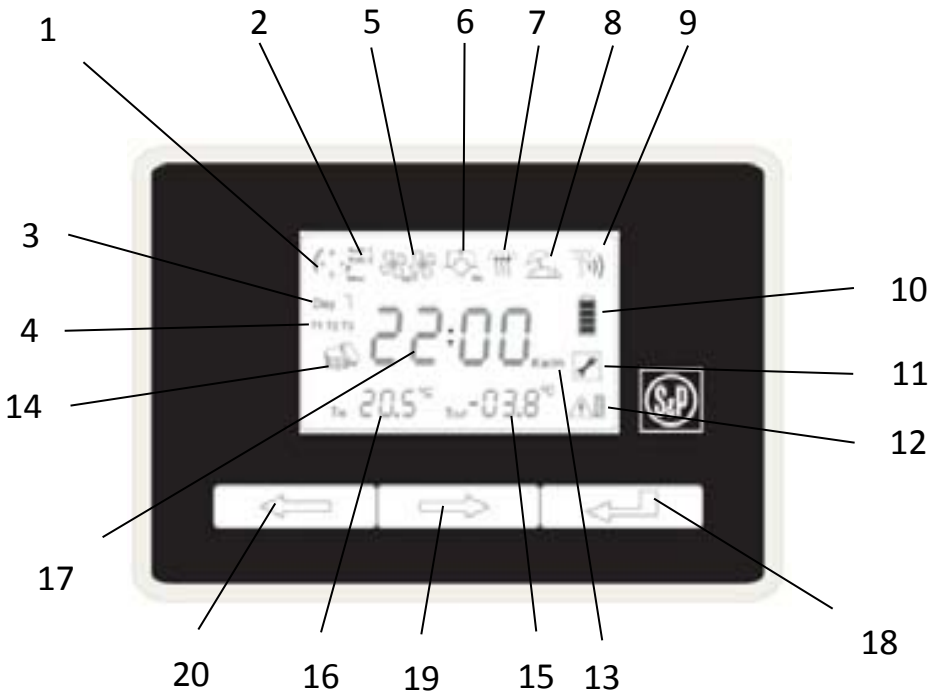
Il est possible de commander la centrale IDEO de plusieurs bouton poussoirs. La durée de vie de la pile, pour une utilisation normale (3 fois par jour en moyenne) est estimée à environ 3 ans. A chaque impulsion un voyant rouge s'allume pendant quelques secondes pour informer du niveau de piles. Le bouton poussoir est équipé d'une pile type CR2032.

- La télécommande de programmation est située sur la face avant de la machine. Cette télécommande peut aussi être positionnée sur un mur ou sur un support de la maison (table, meuble,....).



Le module de télécommande communique en permanence avec la centrale IDEO. La durée de vie des piles, pour une utilisation normale (interrogation par l'utilisateur 5 fois par jour en moyenne) est estimée à environ 3 ans. Le niveau de pile est visualisable directement sur l'écran (Repère 10). Le module est équipé de deux piles type AA – 1,5V –LR6.

5.1 . Description de la télécommande de programmation:



- 1 – Mode réglage horloge
- 2 – Mode de programmation (Auto 1 – Auto 2 – Manuel)
- 3 – Jour de la semaine
- 4 – Période de programmation
- 5 – Visualisation vitesse de ventilation (petit ou grand débit)
- 6 – By-pass
- 7 – Mode dégivrage
- 8 – Mode absence
- 9 – Niveau émission/réception
- 10 – Niveau piles
- 11 – Mode défaut
- 12 – Changement filtre
- 13 – Unité gain énergétique instantané en Kilowatts par mois (Kw/m)
- 14 – Gain énergétique instantané
- 15 – Température extérieure en degré Celsius (sur la prise d'air neuf)
- 16 – Température intérieure en degré Celsius (sur la télécommande)
- 17– Affichage valeurs (Heure, débit, Kilowatts, ...)
- 18 – Touche de validation
- 19 – Touche de déplacement droit
- 20 – Touche de déplacement gauche

5.2. Fonctionnalités module de programmation: (1)

- Mode Marche/Arrêt:
Vous avez la possibilité de mettre l'IDEO en mode Marche/Arrêt (Selon réglementation de chaque pays).
Pour activer cette fonction vous devez, avant d'activer les piles, ouvrir le boîtier de la télécommande et mettre sur la position ON les quatre microcontacts.
Pour utiliser le Marche/Arrêt, naviguer avec les touches 19 ou 20 jusqu'à se qu'apparaisse « ON ». Valider avec la touche 18. « ON » clignote. Choisissez « OFF » ou « ON » à l'aide des touches 19 et 20. Validez avec la touche 18.



- Réglage horloge:
Réglage de l'heure et du jour référent:
Naviguer avec les touches 19 ou 20 jusqu'au pictogramme 1 (horloge).
Sélectionner avec la touche 18. L'heure clignote.
Régler l'heure souhaitée avec les touches 19 ou 20. Valider avec la touche 18.
Le pictogramme 3 du jour (day) clignote. Choisir le N° du jour (day) selon votre choix de programmation.
- Réglages débits de 90 m³/h (débit mini) à 325m³/h(débit max) selon taille du logement (voir tableaux ci-dessous)
Nota :Les débits d'insufflation sont réglés automatiquement avec les débits d'extraction.



-Débit mini :

Naviguer avec les touches 19 ou 20 jusqu'au pictogramme 5 (1 hélice) des débits.
Sélectionner avec la touche 18.La valeur « débit mini » clignote.
Régler le débit minimum souhaité à l'aide des touches 19 ou 20 par pas de 5 m³/H suivant la configuration de votre maison..
Valider à l'aide de la touche 18.



-Débit maxi :

Utiliser la touche 19 pour afficher le pictogramme « grand débit » (2 hélices). Sélectionner avec la touche 18. La valeur « débit max » clignote.
Régler le débit minimum souhaité à l'aide des touches 19 ou 20 par pas de 5 M3/H suivant la configuration de votre maison.
Valider à l'aide de la touche 18.

- Belgique:

Pulsion	Locaux	Débit nominal (m ³ /h)		Débit maximal
		Règle générale	Débit minimum	
	Salle de séjour	3,6 m ³ /h par m2	75 m ³ /h	150 m ³ /h
	Chambre à coucher, Salle d'étude, Espace de jeux		25 m ³ /h	72 m ³ /h

Extraction	Locaux	Débit nominal (m ³ /h)		Débit maximal
		Règle générale	Débit minimum	
	Cuisine, Salle de bains, Séchoir ou analogue	3,6 m ³ /h par m2	50 m ³ /h	75 m ³ /h
	Cuisine ouverte		75 m ³ /h	
	WC		25 m3/h	-

France

Type de logement		EXTRACTION									Total
		Débit cuisine	Débit SdB1	Débit SdB2	Débit SdB3	Débit WC1	Débit WC2	Débit WC3 ou salle d'eau 1	Débit WC4 ou salle d'eau 2	Débit WC5 ou salle d'eau 3	
Type T3	Qmin.	45	30	-	-	15	-	-	-	-	90
	Qmax.	105	30	-	-	15	-	-	-	-	150
	Qmin.	45	30	-	-	15	15	-	-	-	105
	Qmax.	105	30	-	-	15	15	-	-	-	165
	Qmin.	45	30	30	-	15	-	-	-	-	120
	Qmax.	105	30	30	-	15	-	-	-	-	180
	Qmin.	45	30	30	-	15	15	-	-	-	135
	Qmax.	105	30	30	-	15	15	-	-	-	195
Type T4	Qmin.	45	30	-	-	30	-	-	-	-	105
	Qmax.	120	30	-	-	30	-	-	-	-	180
	Qmin.	45	30	30	-	30	-	-	-	-	135
	Qmax.	120	30	30	-	30	-	-	-	-	210
	Qmin.	45	30	30	-	15	15	-	-	-	135
	Qmax.	120	30	30	-	15	15	-	-	-	210
	Qmin.	45	30	30	30	15	15	15	-	-	180
	Qmax.	120	30	30	30	15	15	15	-	-	255
Type T5	Qmin.	45	30	-	-	15	15	-	-	-	105
	Qmax.	135	30	-	-	15	15	-	-	-	195
	Qmin.	45	30	30	-	15	-	-	-	-	120
	Qmax.	135	30	30	-	15	-	-	-	-	210
	Qmin.	45	30	30	-	15	15	-	-	-	135
	Qmax.	135	30	30	-	15	15	-	-	-	225
	Qmin.	45	30	30	30	15	15	15	-	-	180
	Qmax.	135	30	30	30	15	15	15	-	-	270
Type T6	Qmin.	45	30	30	30	15	15	15	15	-	195
	Qmax.	135	30	30	30	15	15	15	15	-	285
	Qmin.	45	30	30	30	15	15	15	15	15	210
	Qmax.	135	30	30	30	15	15	15	15	15	300
	Qmin.	45	30	30	30	15	15	15	-	-	180
	Qmax.	135	30	30	30	15	15	15	-	-	270
	Qmin.	45	30	30	30	15	15	15	15	-	195
	Qmax.	135	30	30	30	15	15	15	15	-	285
Type T7	Qmin.	45	30	30	30	15	15	15	-	-	180
	Qmax.	135	30	30	30	15	15	15	-	-	270
	Qmin.	45	30	30	30	15	15	15	15	-	195
	Qmax.	135	30	30	30	15	15	15	15	-	285
	Qmin.	45	30	30	30	15	15	15	15	15	210
	Qmax.	135	30	30	30	15	15	15	15	15	300
	Qmin.	45	30	30	30	15	15	15	-	-	180
	Qmax.	135	30	30	30	15	15	15	-	-	270
Type T8	Qmin.	45	30	30	30	15	15	15	15	-	180
	Qmax.	135	30	30	30	15	15	15	15	-	270
	Qmin.	45	30	30	30	15	15	15	15	15	210
	Qmax.	135	30	30	30	15	15	15	15	15	300
	Qmin.	45	30	30	30	15	15	15	-	-	180
	Qmax.	135	30	30	30	15	15	15	-	-	270
	Qmin.	45	30	30	30	15	15	15	15	15	210
	Qmax.	135	30	30	30	15	15	15	15	15	300
Type T9	Qmin.	45	30	30	30	15	15	15	-	-	180
	Qmax.	135	30	30	30	15	15	15	-	-	270
	Qmin.	45	30	30	30	15	15	15	15	-	195
	Qmax.	135	30	30	30	15	15	15	15	-	285
	Qmin.	45	30	30	30	15	15	15	15	15	210
	Qmax.	135	30	30	30	15	15	15	15	15	300

INSUFFLATION										
Séjour	Ch1	Ch2	Ch3	Ch4	Ch5	Ch6	Ch7	Ch8	Total	
30	30	30	-	-	-	-	-	-	-	90
90	30	30	-	-	-	-	-	-	-	150
45	30	30	-	-	-	-	-	-	-	105
105	30	30	-	-	-	-	-	-	-	165
60	30	30	-	-	-	-	-	-	-	120
120	30	30	-	-	-	-	-	-	-	180
75	30	30	-	-	-	-	-	-	-	135
135	30	30	-	-	-	-	-	-	-	195
120	30	30	-	-	-	-	-	-	-	180
180	30	30	-	-	-	-	-	-	-	240
30	30	30	15	-	-	-	-	-	-	105
105	30	30	15	-	-	-	-	-	-	180
45	30	30	30	-	-	-	-	-	-	135
120	30	30	30	-	-	-	-	-	-	210
45	30	30	30	-	-	-	-	-	-	135
120	30	30	30	-	-	-	-	-	-	210
45	30	30	30	-	-	-	-	-	-	135
120	30	30	30	-	-	-	-	-	-	210
90	30	30	30	-	-	-	-	-	-	180
165	30	30	30	-	-	-	-	-	-	255
45	15	15	15	15	15	-	-	-	-	105
135	15	15	15	15	15	-	-	-	-	195
60	15	15	15	15	15	-	-	-	-	120
150	15	15	15	15	15	-	-	-	-	210
60	30	15	15	15	15	-	-	-	-	135
150	30	15	15	15	15	-	-	-	-	225
60	30	30	30	30	30	-	-	-	-	180
150	30	30	30	30	30	-	-	-	-	270
75	30	30	30	30	30	-	-	-	-	195
165	30	30	30	30	30	-	-	-	-	285
90	30	30	30	30	30	-	-	-	-	210
180	30	30	30	30	30	-	-	-	-	300
60	30	30	30	15	15	-	-	-	-	180
150	30	30	30	15	15	-	-	-	-	270
45	30	30	30	30	30	-	-	-	-	195
135	30	30	30	30	30	-	-	-	-	285
60	30	30	30	30	30	-	-	-	-	210
150	30	30	30	30	30	-	-	-	-	300
60	30	30	15	15	15	-	-	-	-	180
150	30	30	15	15	15	-	-	-	-	270
60	30	30	30	15	15	-	-	-	-	195
150	30	30	30	15	15	-	-	-	-	285
60	30	30	30	30	15	15	-	-	-	210
150	30	30	30	30	15	15	-	-	-	300
60	15	15	15	15	15	15	15	15	15	180
150	15	15	15	15	15	15	15	15	15	270
60	30	15	15	15	15	15	15	15	15	195
150	30	15	15	15	15	15	15	15	15	285
60	30	30	15	15	15	15	15	15	15	210
150	30	30	15	15	15	15	15	15	15	300



Débits du module de télécommande

- Choix du mode de programmation (2):
Il existe 4 modes permettant de passer du « débit mini » au « débit max » :
 - 2 préprogrammés (AUTO 1 et AUTO 2),
 - 1 manuel programmable (MANU),
 - Boost cuisine(bouton poussoir temporisé).
- Choix et validation de l'un des programmes « automatiques »:



Auto 1

Auto 1 :

Semaine de travail avec 2 repas par jour, avec le week-end 3 repas et un décalage de 2 heures pour le petit déjeuner.

Jour	T1		T2		T3	
	Début	Fin	Début	Fin	Début	Fin
Lundi	6h30	7h30	-	-	19h30	20h30
Mardi	6h30	7h30	-	-	19h30	20h30
Mercredi	6h30	7h30	-	-	19h30	20h30
Jedi	6h30	7h30	-	-	19h30	20h30
Vendredi	6h30	7h30	-	-	19h30	20h30
Samedi	8h30	9h30	12h00	13h00	19h30	20h30
Dimanche	8h30	9h30	12h00	13h00	19h30	20h30



Auto 2

- Auto 2:

Semaine de travail avec trois repas par jours avec, le week-end, un décalage de deux heures pour le petit déjeuner.

Jour	T1		T2		T3	
	Début	Fin	Début	Fin	Début	Fin
Lundi	6h30	7h30	12h00	13h00	19h30	20h30
Mardi	6h30	7h30	12h00	13h00	19h30	20h30
Mercredi	6h30	7h30	12h00	13h00	19h30	20h30
Jedi	6h30	7h30	12h00	13h00	19h30	20h30
Vendredi	6h30	7h30	12h00	13h00	19h30	20h30
Samedi	8h30	9h30	12h00	13h00	19h30	20h30
Dimanche	8h30	9h30	12h00	13h00	19h30	20h30

Validation du programme choisi :

Naviguer avec les touches 19 ou 20 jusqu'au pictogramme 2.

Sélectionner « auto 1 » ou « auto 2 » selon votre choix . Validez en appuyant sur la touche 18.

Confirmer en appuyant une seconde fois sur la touche 18.

- Choix et validation du mode « Manuel »:

Ce mode vous permet de choisir « à la carte » et en fonction de votre rythme de vie, les périodes de passage en « Débit Max » . 1 heure par programmation et dans la limite de 3 programmations par jour.

Les horaires peuvent être différents pour chaque jour de la semaine.



Man

Exemple d'une programmation:

DAY 1 (lundi):

T1 : début 6H30 –fin 7H30

T2 : pas de programmation

T3 : début 19H 30-fin 20H30

Naviguer avec les touches 19 ou 20 jusqu'au pictogramme 2.

Sélectionner « Man » .Validez en appuyant sur la touche 18.

Confirmer en appuyant une seconde fois sur la touche 18.

Day 1 clignote. Appuyer sur la touche 18.

T1 clignote. Appuyer sur la touche 18

Selon l'exemple cité, se servir des touches 19 et 20 pour rentrer 6H30. Valider avec la touche 18.

La programmation sera automatiquement programmée pour 1H.

T2 clignote. Pas de programmation prévue. Donc appuyer sur la touche 19 pour programmer T3.

Valider avec la touche 18 et utiliser les touches 19 et 20 pour rentrer 19H30. Valider avec la touche 18.

La programmation sera automatiquement programmée pour 1H

Répéter cette opération pour chaque jour selon les programmations désirées.

- Choix et validation du « Boost cuisine » :
Dans le cas où aucune des solutions programmables proposées ne soit retenue, il est possible de gérer la fonction « débit max » à l'aide du Boost Cuisine.

Naviguer avec les touches 19 ou 20 jusqu'au pictogramme 2.

Sélectionner et valider en appuyant sur la touche 18 le mode « Manu » sans effectuer de réglages horaires .

Le bouton « boost » est équipée d'un temporisation 30'. Le débit repasse en fonction « débit mini » à la fin de cette période.

- Visualisation fonctionnement By-pass/Free cooling été (6):

En évitant l'échangeur, le système de By-pass 100% d'IDEO permet l'introduction de l'air frais nocturne sans qu'il ne soit réchauffé au contact de l'air chaud accumulé dans la maison durant la journée. Le by-pass fonctionne automatiquement si ces trois conditions sont réunies:

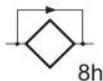
T° extérieur $> 12^{\circ}$ (modifiable)

T° intérieur $> T^{\circ}$ extérieur

T° intérieur $> 24^{\circ}\text{C}$ (modifiable)

Il est possible de programmer un débit spécifique quand le By-pass est en fonctionnement. (voir paragraphe marche forcée) et de modifier les conditions de températures de mise en route (voir paragraphe 6,1).

Quand le By-pass est en fonctionnement le pictogramme (6) apparaît.



Mise en route marche forcée (6):

Si vous le souhaitez vous avez la possibilité de le forcer manuellement pour une durée modifiable de 1 à 24 heures (préréglage d'usine 8 heures). Vous pouvez également modifier le débit lorsque le by-pass est en fonctionnement.

Naviguer avec les touches 19 ou 20 jusqu'au pictogramme 6 du By-pass. Sélectionner avec la touche 18. Vous pouvez modifier la durée de fonctionnement avec les touches 19 et 20. Valider avec la touche 18.

Sélectionner ON à l'aide des touches 19 ou 20. Valider avec la touche 18. Modifier le débit à l'aide des touches 19 et 20.

A tout moment vous pouvez désactiver le mode de by-pass forcé. Pour cela, Naviguer avec les touches 19 ou 20 jusqu'au pictogramme 6 du By-pass.

Sélectionner avec la touche 18. Sélectionner OFF à l'aide des touches 19 ou 20. Valider avec la touche 18.



- Activation du mode absence (8):
Lors d'une période d'absence prolongée, vous avez la possibilité de diminuer le débit de renouvellement d'air (Moitié du débit mini). Pour cela, naviguer avec les touches 19 ou 20 jusqu'au pictogramme 8 du mode absence.
Sélectionner avec la touche 18. Le pictogramme clignote. Valider avec la touche 18.



- Visualisation gain(14):
L'IDEO-HR vous permet de visualiser à tout moment le gain en Kilowatts par mois que vous apporte la récupération de chaleur par rapport à un système simple flux classique.
Tenir la touche 18 pour visualiser le gain.



- Niveau d'émission/Réception de la télécommande (9):
La télécommande communique en permanence avec l'IDEO-HR (868 MHz). Le niveau d'émission/Réception vous permet de valider la qualité de ce signal.
Si celui-ci est nul vous avez la possibilité de commander un module plus puissant.
Niveau d'émission antenne standard: 150 mètres en champ libre
Niveau d'émission antenne optionnelle: 200 mètres en champ libre

- Lecture des températures(15 et 16):
Les températures Tin et Tout indiquent les températures mesurées sur:
 - ✓ Tin: Température intérieure provenant de la télécommande.
 - ✓ Tout: Température extérieure provenant de la prise d'air neuf extérieure.
- Conditions d'affichage de l'icône des filtres (12):
Cette icône apparaît lorsqu'un ou plusieurs filtres sont encrassés et qu'il faut les nettoyer ou les changer.
 - ✓ F1 = Filtres sur le soufflage
 - ✓ F2 = Filtre sur l'extraction



La durée d'encrassement peut être très variable suivant les conditions d'utilisation et la zone dans laquelle se situe votre maison (niveau de pollution extérieure quelle soit industrielle, routière ou végétale).

De manière générale la durée varie entre 6 et 12 mois.

Attention: si cet icône apparaît à la mise en route ou après quelques jours, cela indique que le réseau de conduits est trop complexe (pertes de charge trop importantes) et oblige l'IDEO à travailler au-delà de ses capacités).



- Conditions d'affichage de l'icône de dysfonctionnement (11):
Cette icône apparaît lorsqu'un des composants est hors d'usage (moteur, sonde, capteur,.....). Ou que l'IDEO détecte un dysfonctionnement sur l'installation (Fuite sur le réseau, bouchon, ...). Pour connaître la signification du code erreur affiché, se reporter au chapitre 8.



- Conditions d'affichage de l'icône de dégivrage automatique (7).
L'IDEO est doté d'un système de dégivrage automatique performant et économique.
Le système se met en fonctionnement automatiquement avant que la température sur le réseau d'extraction et en aval de l'échangeur soit négative. Le débit d'insufflation est alors diminué. En cas de températures extrêmement basses l'insufflation peut s'arrêter. Quand la température repasse en positif, le débit d'insufflation repasse à 100%.

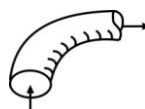
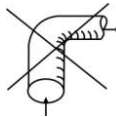
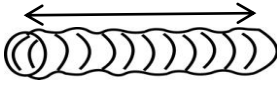


Dans les régions où les températures sont régulièrement négatives ou peuvent descendre au dessous de -10°C, il est conseillé de monter une batterie de préchauffage.

6 - Mise en route de l'IDEO

Pour mettre en route votre installation il est nécessaire de suivre le processus suivant :

1. Vérifier que tous les composants de l'installation sont bien mis en place et raccordés:
 - Prise d'air neuf effectuée en gaine isolée et raccordée correctement (Ne pas utiliser de prise d'air neuf équipée de grillage anti-moustiques),
 - Gaine de soufflage et d'extraction effectuées en gaine isolée et raccordées correctement.
 - Bouches d'insufflation et d'extraction raccordées,
 - Régulateurs de débits montés et dans le bon sens (si installés),
 - Rejet d'air effectué en gaine isolée et raccordée vers l'extérieur (Utiliser un chapeau de toit aérodynamique ou un rejet sans grillage anti-moustiques),
 - Gains souples isolées bien tendues et coudes de grand rayon (si installées),



- Vérifier que les piquages non utilisés sur les plenums sont bien obturés (si installées),
- Évacuation des condensats bien raccordée (siphon),
- Vérifier que l'ensemble des connexions sont bien étanches (sur IDEO, sur plenums et sur bouches),
- Vérifier le calibre de la protection électrique du disjoncteur (3A),

2. Mettre sous tension l'IDEO,

3. Régler l'heure et le jour.

4. Régler le débit mini et le débit maxi.

5. Choix du mode de fonctionnement (Auto 1, Auto 2, Manuel ou Boost cuisine seul),

6. Choisir le débit du mode by-pass,

7. Régler le type de contact de la commande externe (si installé) , NO pour Normalement ouvert et NC pour Normalement fermé (voir chapitre 6.1)),

8. Vérifier le niveau d'émission / réception entre la télécommande et l'IDEO. En cas de niveau faible il est possible d'installer une antenne plus puissante . Dans le cas de la présence d'autres appareils fonctionnant par radio fréquence il peut y avoir des problèmes d'interférences qui peuvent affecter le bon fonctionnement de l'IDEO. Si vous constatez des fonctionnements aléatoires, il est conseillé de changer le canal de communication (voir chapitre 7)

9. Réaliser le test de pertes de charge de l'installation (voir chapitre 6.1).

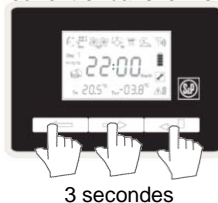
Un résultat du test non satisfaisant (I02) peut provenir de:

- L'installation est complexe avec trop de pertes de charge. Dans ce cas il faut améliorer le réseau en limitant le nombre de coudes et les trop grandes longueurs. Effectuer des coudes de grand rayon.
- L'installation est réalisée en conduits souples. Dans ce cas vérifier que les conduits sont bien tendus et qu'un conduit ne soit pas écrasé.

6.1 - Accès menu installation

L'accès à ce menu permet de vérifier et d'éventuellement ajuster les paramètres de fonctionnement de l'IDEO à chaque installation.

Pour entrer dans le menu



- (1) – Touche de déplacement gauche (-)
(3) – Touche de validation

- (2) – Touche de déplacement droit (+)
(4) – Zone d'affichage



Blocage paramètres (Débits, heure,...):
OFF: Paramètres modifiables par l'utilisateur
On: Paramètres non modifiables par l'utilisateur



Position contact:
nC: Normalement Fermé
nO: Normalement Ouvert



Paramètre température Intérieure pour By-pass:
Réglage d'usine= 24°C
Plage de réglage de 21°C à 30°C



Paramètre température Extérieure pour By-pass:
Réglage d'usine = 12°C
Plage de réglage de 11°C à 20°C



Test de pertes de charge de l'installation. Test effectué à 120 m3/h
ON: Activé - OFF: Désactivé
I00 = Installation OK
I01 = Installation acceptable
I02 = Installation hors limite (Sans marge d'encrassement des filtres).



Point de fonctionnement du test d'installation. Réglage d'usine 37%=120 m3/h.
26%=90 m3/h 37%=120 m3/h 44%=150 m3/h 53%=180 m3/h
62%=210 m3/h 70%=240 m3/h 80%=275 m3/h



Limite de vitesse pour alarme filtres encrassés.
Réglage d'usine: 2750 tr/min.
Maxi.: 2850 tr/min.



Affichage des températures dans la centrale:
GAUCHE: Tin= T°intérieure(à l'extraction)
CENTRE: T° extérieure (Prise d'air)
DROITE: Tout= T° de rejet (vers l'extérieur)



Choix du canal de communication entre les télécommandes et l'IDEO. Réglage d'usine = Canal 0
Jusqu'à 64 (de 0 à 63).
Pour modifier le canal voir chapitre 2.9.



Puissance de communication entre la télécommande et l'IDEO.
Doit être supérieur à 50% pour un bon fonctionnement .



Remise à zéro des réglages pour revenir aux réglages d'usine.



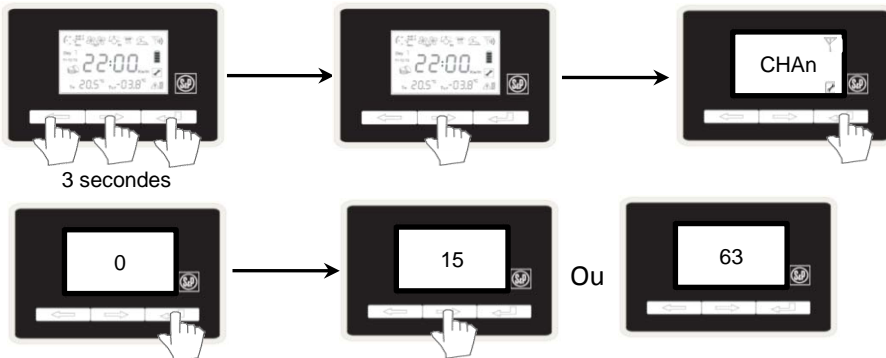
Identification version logiciel télécommande.



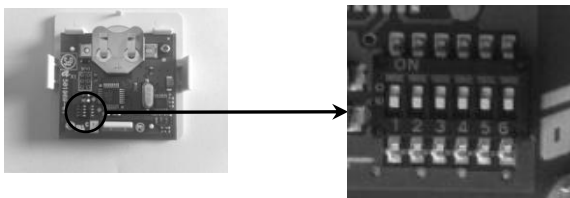
Identification version logiciel unité centrale.

7 - Changement canal de communication

7.1 - Sur le module de programmation (15 canaux 4 micro-switchs, 64 canaux 6 micro-switchs).



7.2 - Sur le boost cuisine (voir encodage page suivante) . **Enlever la pile**



7.3 - Sur la module central:



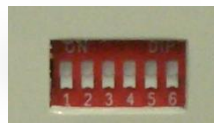
Avant toute intervention , mettre votre appareil hors tension.
Pour la prise en compte du changement de canal le module ne doit pas être sous tension

1



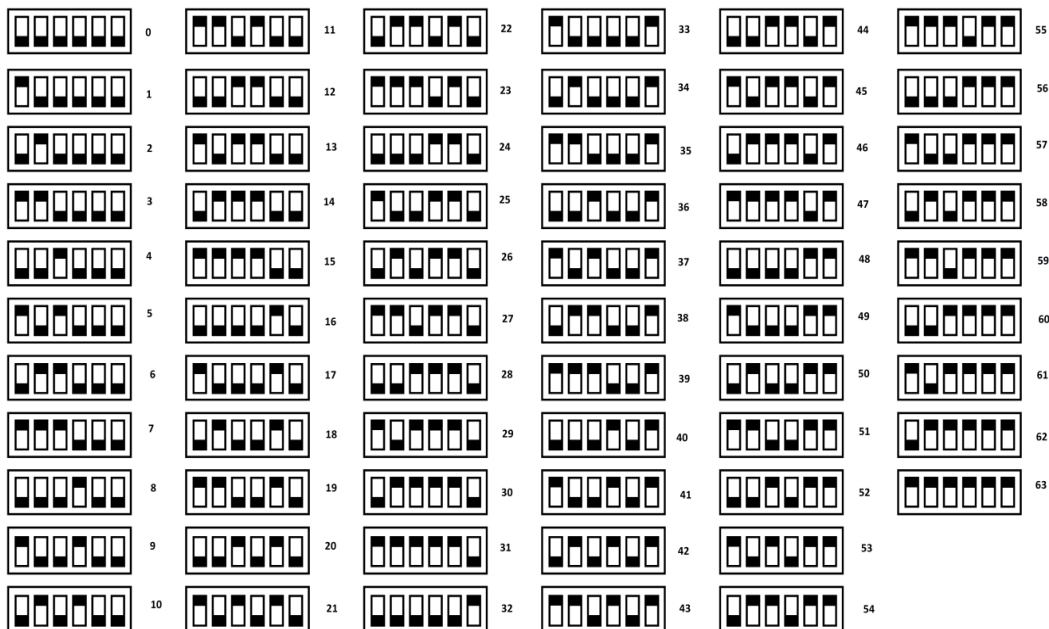
Ouvrir la face avant (6 vis)

2



Accéder au module central.

7.4 – Réglage code switch (Boost cuisine et module central):



8 Accès menu dysfonctionnement

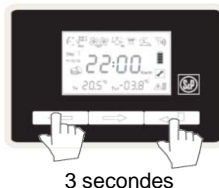
L'accès à ce menu permet de connaître précisément le type de dysfonctionnement.

Attention: L'accès à ce menu ne peut se faire qu'en présence du symbole de la clé anglaise.



(1) – Symbole dysfonctionnement

Pour entrer dans le menu



- E--: Aucune erreur
- E0: Erreur de communication
- E1: Erreur moteur insufflation
- E2: Erreur moteur extraction
- E3: Erreur By-pass
- E4: Erreur de canal
- E5: Erreur sonde de température sur extraction air vicié
- E6: Erreur sonde de température sur prise d'air neuf
- E7: Erreur sonde de température sur rejet d'air vicié



S&P France

Avenue de la Côte Vermeille

66300 THUIR

Tel. 04 68 530 260

Fax 04 68 531 658

www.solerpalau.fr

Ref. 9023019204-01

