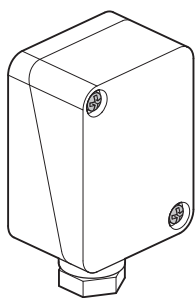


(FR) Sonde extérieure

Notice d'instructions

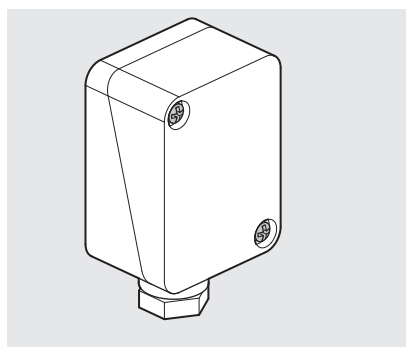
6E 5520.c



EK084

Raccordement électrique

Encombrement



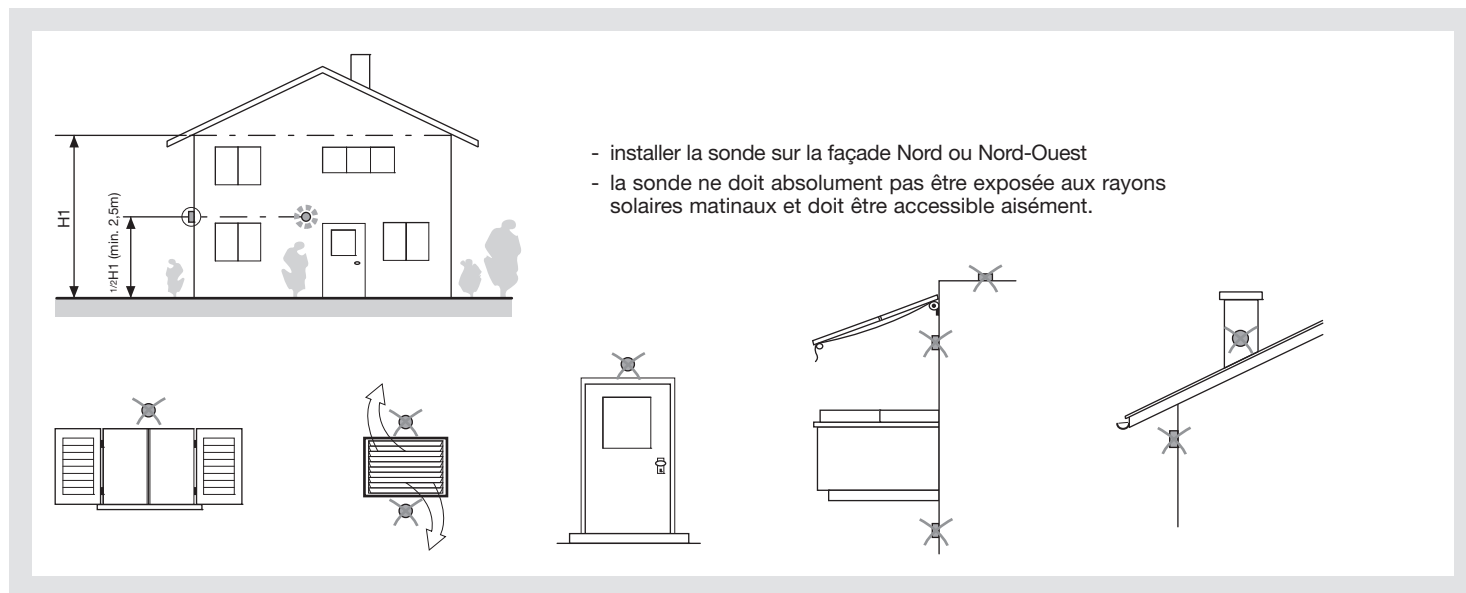
Raccordement électrique

La sonde EK084 peut être associée aux régulateurs EK285 et EK286.

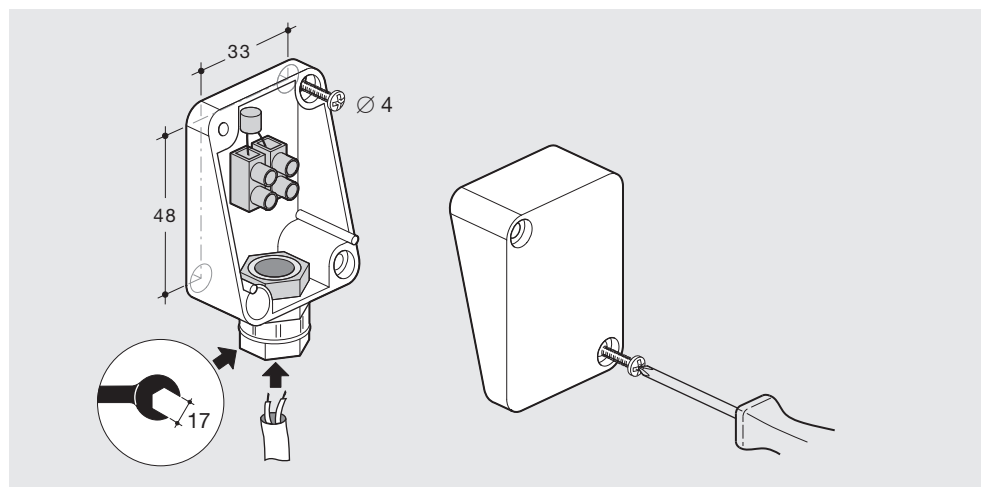
La sonde est équipée d'un PE pour un câble de 7 mm² de Ø.

La longueur maximale de câble entre la sonde et le régulateur est de 50 m. Section 1,5 mm² rigide ou paire téléphonique.

Emplacement de la sonde EK084



Installation de la sonde EK084



Installation

- la sortie du câble dans le mur est à reboucher
- le couvercle de protection ne doit pas être peint, afin d'éviter toutes mesures erronées
- position de la sonde : comme indiquée sur le schéma (montage vertical)

Garantie

(FR)

24 mois contre tous vices de matières ou de fabrication, à partir de leur date de production. En cas de défectuosité, le produit doit être remis au grossiste habituel. La garantie ne joue que si la procédure de retour via l'installateur et le grossiste est respectée et si après expertise notre service contrôle qualité ne détecte pas un défaut dû à une mise en œuvre et/ou une utilisation non conforme aux règles de l'art. Les remarques éventuelles expliquant la défectuosité devront accompagner le produit.