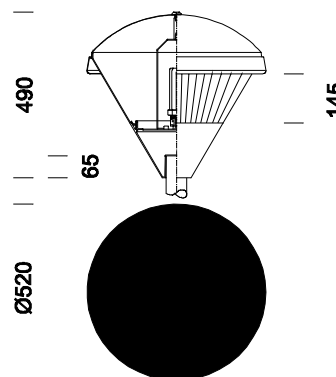


## 1502 Polar



Code	Cablage	Kg	Couleur	Dimensions	Lamp
422113-00	CNR-F	4.75	argent sablé		SAP-E 70-E27-5600lm-2000K-Ra 4
422114-00	CNR-F	4.85	argent sablé		SAP-E 100-E40-9500lm-2000K-Ra 4
412128-00	S	3.30	graphite	0x0x427 Ø520	MAX 60-E27
422130-00	CNR-F	4.60	graphite	0x0x427 Ø520	SAP-E 70-E27-5600lm-2000K-Ra 4
422132-00	CELL-F	4.50	graphite	0x0x427 Ø520	FLC 1x42T/E-Gx24q-4-3200lm-4000K-Ra 1b
422133-00	CNR-L	4.80	graphite	0x0x427 Ø520	JM-E 100-E27-9000lm-3200K-Ra 2a
422131-00	CNR-F	4.85	graphite	0x0x427 Ø520	SAP-E 100-E40-9500lm-2000K-Ra 4

CORPS: en aluminium moulé sous pression.

CALOTTE: plaque en aluminium, de couleur noire à l'extérieur et blanche à l'intérieur.

DIFFUSEUR: en polycarbonate, incassable et auto-extinguible V2, stabilisé aux rayons UV. Prismage longitudinal et micro-satinage à l'intérieur pour un meilleur contrôle de la diffusion lumineuse. Finition lisse à l'extérieur pour faciliter les opérations de nettoyage et garantir un niveau d'efficacité maximum.

PEINTURE: en plusieurs phases. Première couche à immersion dans cataphorèse époxy, noire, résistant à la corrosion et aux brouillards salins. Deuxième couche avec fond pour stabilisation aux rayons UV et enfin, couche de finition bossée avec une peinture acrylique de couleur graphite ou argent.

DOUILLE: en polycarbonate avec contacts en bronze phosphoreux (FLC). En céramique avec contacts argentés.

CABLAGE: alimentation 230V/50Hz. Câble avec cosses à embouts en cuivre étamé, isolation au silicone, de 1,0 mm<sup>2</sup> de section. Bornier 2P pour conducteurs de 2,5 mm<sup>2</sup> de section maximum.

EQUIPEMENT: fusible de protection 6,3 A. Passe-câble en caoutchouc Ø 1/2" gas.

NORMES: appareils conformes aux normes EN60598-1 CEI 34-21 en vigueur et présentant l'indice de protection IP65IK08 selon les normes EN60529. Certificat de conformité européenne ENEC. Classe d'isolation II. Optique anti-pollution lumineuse, idéale pour installation dans zone 3 (UNI10819).

Superficie d'exposition au vent: 1506 cm<sup>2</sup>.  
SAP-E70 utiliser une lampe avec amorceur incorporé