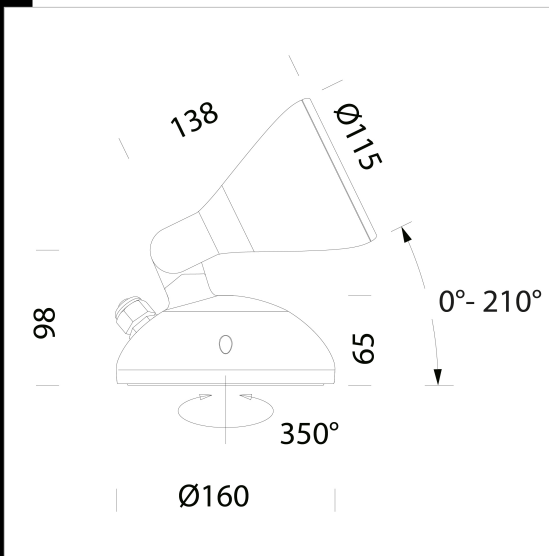


2565 Podio - avec réflecteur

Corps/cadre : aluminium moulé sous pression, avec articulation centrale en aluminium moulé sous pression. Base : aluminium moulé sous pression. Réflecteur : en aluminium argenté haute performance. Diffuseur : en verre trempé ultra clair ép. 4mm résistant aux chocs thermiques et mécaniques. Peinture graphite : le cycle de peinture liquide standard, par immersion, se compose de plusieurs phases : une première phase de prétraitement superficiel du métal spécifique pour atmosphères marines conforme à la norme NF EN ISO 9227, une couche de peinture cataphorèse résistante à la corrosion et au brouillard salin, une couche finale de peinture liquide acrylique bi-composante stabilisée aux rayons UV. Peinture grey 9006 : le cycle de peinture poudre standard se compose d'une phase de prétraitement superficiel du métal spécifique pour atmosphères marines conforme à la norme NF EN ISO 9227 et d'une passe de peinture poudre polyester en couche simple, résistante à la corrosion et au brouillard salin, stabilisée aux rayons UV. Dotation : avec protection contre les impulsions conforme à la norme EN 61547 pour la platine Led et son driver. Sur demande : versions DIMM 1/10V LED : Maintien du flux lumineux à 80% 50.000h (L80B20). Facteur de puissance 0,92.



- Télécharger**
- DXF 2D  
- 2565.dxf
  - 3DS  
- disano\_2565\_podio.3ds
  - 3DM  
- disano\_2565\_podio.3dm
  - Montaggi  
- podio 12-20.pdf
  - BIM  
- 2565 Podio - with reflector - 20200611.zip

Code	Cablage	Kg	Lumen Output-K-CRI	WTot	Couleur
422510-00	CLD	1.42	LED COB-2832lm-4000K-13°-CRI 90	28 W	GREY9006
422511-00	CLD	1.44	LED COB-2832lm-4000K-13°-CRI 90	28 W	GRAPHITE
422514-00	CLD	1.42	LED COB-2920lm-4000K-28°-CRI 90	28 W	GREY9006
422515-00	CLD	1.44	LED COB-2920lm-4000K-28°-CRI 90	28 W	GRAPHITE
422518-00	CLD	1.42	LED COB-2916lm-4000K-48°-CRI 90	28 W	GREY9006
422519-00	CLD	1.42	LED COB-2916lm-4000K-48°-CRI 90	28 W	GRAPHITE
422512-00	CLD	1.36	LED COB-3725lm-4000K-13°-CRI 90	42 W	GREY9006
422513-00	CLD	1.38	LED COB-3725lm-4000K-13°-CRI 90	42 W	GRAPHITE
422516-00	CLD	1.38	LED COB-3842lm-4000K-28°-CRI 90	42 W	GREY9006
422517-00	CLD	1.38	LED COB-3842lm-4000K-28°-CRI 90	42 W	GRAPHITE
422558-00	CLD	1.38	LED COB-3836lm-4000K-48°-CRI 90	42 W	GREY9006
422559-00	CLD	1.38	LED COB-3836lm-4000K-48°-CRI 90	42 W	GRAPHITE
422510-0041	CLD CELLDD	1.50	LED COB-2832lm-4000K-13°-CRI 90	28 W	GREY9006
422511-0041	CLD CELLDD	1.50	LED COB-2832lm-4000K-13°-CRI 90	28 W	GRAPHITE
422514-0041	CLD CELLDD	1.50	LED COB-2920lm-4000K-28°-CRI 90	28 W	GREY9006
422515-0041	CLD CELLDD	1.50	LED COB-2920lm-4000K-28°-CRI 90	28 W	GRAPHITE
422518-0041	CLD CELLDD	1.50	LED COB-2916lm-4000K-48°-CRI 90	28 W	GREY9006
422519-0041	CLD CELLDD	1.50	LED COB-2916lm-4000K-48°-CRI 90	28 W	GRAPHITE
422512-0041	CLD CELLDD	1.50	LED COB-3725lm-4000K-13°-CRI 90	41 W	GREY9006
422513-0041	CLD CELLDD	1.50	LED COB-3725lm-4000K-13°-CRI 90	41 W	GRAPHITE
422516-0041	CLD CELL-D-D	1.38	LED COB-3842lm-4000K-28°-CRI 90	42 W	GREY9006
422517-0041	CLD CELLDD	1.50	LED COB-3842lm-4000K-28°-CRI 90	41 W	GRAPHITE
422558-0041	CLD CELLDD	1.50	LED COB-3836lm-4000K-48°-CRI 90	41 W	GREY9006
422559-0041	CLD CELLDD	1.50	LED COB-3836lm-4000K-48°-CRI 90	41 W	GRAPHITE
422510-39	CLD	1.34	LED COB-2690lm-3000K - 13°-CRI 90	28 W	GREY9006
422511-39	CLD	1.36	LED COB-2690lm-3000K - 13°-CRI 90	28 W	GRAPHITE
422514-39	CLD	1.36	LED COB-2773lm-3000K - 28°-CRI 90	28 W	GREY9006
422515-39	CLD	1.36	LED COB-2773lm-3000K - 28°-CRI 90	28 W	GRAPHITE
422518-39	CLD	1.34	LED COB-2769lm-3000K - 48°-CRI 90	28 W	GREY9006
422519-39	CLD	1.34	LED COB-2769lm-3000K - 48°-CRI 90	28 W	GRAPHITE
422512-39	CLD	1.36	LED COB-3538lm-3000K - 13°-CRI 90	42 W	GREY9006
422513-39	CLD	1.38	LED COB-3538lm-3000K - 13°-CRI 90	42 W	GRAPHITE

Le flux lumineux mentionné est le flux lumineux sortant du luminaire, avec une tolérance de ± 10 % par rapport à la valeur indiquée. Les W totaux expriment la puissance totale consommée par le système avec une tolérance maximale de 10 %

## 2565 Podio - avec réflecteur

Code	Cablage	Kg	Lumen Output-K-CRI	WTot	Couleur
422516-39	CLD	1.36	LED COB-3650lm-3000K - 28°-CRI 90	42 W	GREY9006
422517-39	CLD	1.36	LED COB-3650lm-3000K - 28°-CRI 90	42 W	GRAPHITE
422558-39	CLD	1.54	LED COB-3644lm-3000K - 48°-CRI 90	42 W	GREY9006
422559-39	CLD	1.36	LED COB-3644lm-3000K - 48°-CRI 90	42 W	GRAPHITE

## Accessoires



- 119 piquet

Le flux lumineux mentionné est le flux lumineux sortant du luminaire, avec une tolérance de  $\pm 10\%$  par rapport à la valeur indiquée. Les W totaux expriment la puissance totale consommée par le système avec une tolérance maximale de 10 %