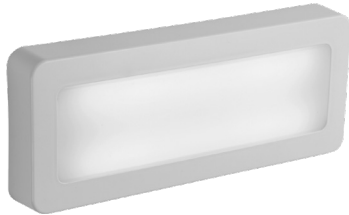


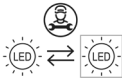
## CARACTÉRISTIQUES TECHNIQUES



Vis de fixation embase (4)



Chevilles de fixation (4)



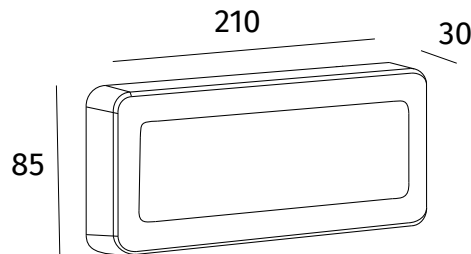
Corps thermoplastique et diffuseur en polycarbonate opale  
Installation murale

### PRÉCAUTIONS D'EMPLOI

- Les protections foudres doivent être installées selon les recommandations de la NF C 15-100 quel que soit le type de travaux réalisés (neuf ou rénovation).
- Pour toute opération de maintenance, il est indispensable de couper l'alimentation du système d'éclairage.
- En aucun cas, le produit ne doit être encastré, même légèrement, dans son support.
- Une ventilation naturelle suffisante doit être conservée autour de l'appareil.
- En cas de non respect de ces consignes, la responsabilité du fabricant ne saurait être engagée.
- Les luminaires ne sont pas prévus pour une utilisation permanente ou continue (comme dans le cas d'une utilisation sur interrupteur crépusculaire, d'une utilisation 24h / 24h ou d'un allumage permanent de nuit...), sauf mention contraire. Il est recommandé d'utiliser nos luminaires sur minuterie ou avec détecteur de présence (intégré ou déporté) afin de préserver leur durée de vie.

## DIMENSIONS

### Arche Rectangle Noir ou Blanc



## PRÉCAUTIONS D'USAGE



### Chocs électriques

Platine LED : la source lumineuse contenue dans les luminaires équipés d'une platine LED ne doit être changée que par le fabricant ou son agent de maintenance ou une personne de qualification équivalente.



### Brûlures

Avant toute intervention, il est demandé de couper l'alimentation et de laisser la température des éléments chauds se stabiliser au plus proche de la température ambiante (platine LED, LED, module électronique).



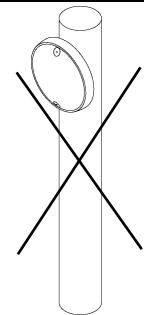
### Décharges Electrostatiques (D.E.S)

Les luminaires équipés d'une platine LED comportent des systèmes électroniques sensibles aux D.E.S. Utiliser des outils isolés et ne toucher directement aucun composants internes du luminaire (platine LES, LED, module électronique).



### Photobiologie

Pour les luminaires équipés d'une platine LED, en cas d'absolue nécessité de procéder à une intervention luminaire ouvert, sous tension et allumé, ne pas regarder directement et avec insistance les LED.



Le luminaire doit être installé sur une surface plane uniquement.

## CÂBLAGE - IMPORTANT : Couper l'alimentation électrique au tableau avant toute intervention

### Puissance maxi en utilisation / Flux utile

- Ce luminaire est équipé d'un driver de LED d'une puissance maximale 5,2 W
- Le flux utile du luminaire est de 550 lm ( $\pm 10\%$ ).

### Tension Fréquence du réseau

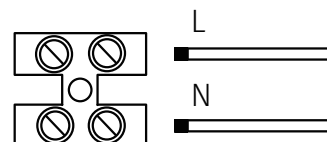
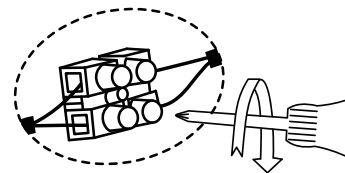
230 Vac - 50 Hz

### Branchement électrique

Se référer aux règles d'installation électrique domestique (NF C 15-100).

### Raccordement des conducteurs

- Raccorder les conducteurs aux bornes repérées L et N.



#### Important

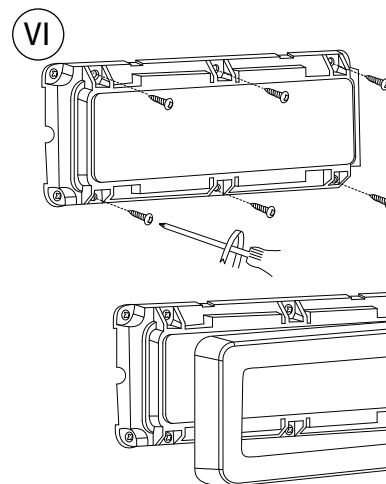
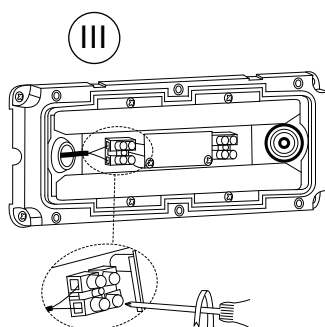
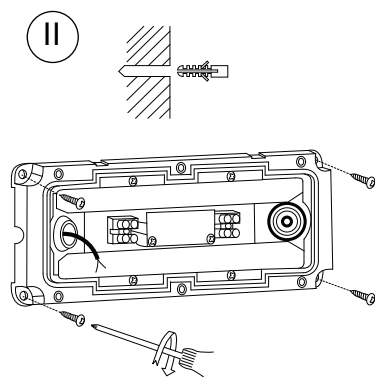
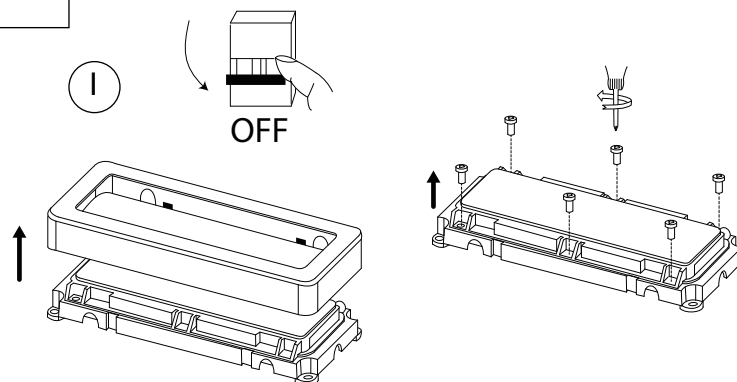
La gaine ne doit pas dépasser de plus de 1 cm à l'intérieur de l'appareil.

## MONTAGE

#### Important

Les membranes passe-fils doivent être présentes et correctement percées.

1. Couper l'alimentation électrique avant toute intervention  
Séparer l'embase et le diffuseur en retirant les 6 vis prévues à cet effet.
2. Percer le passe-fil à membrane à l'aide d'une pointe en métal.  
Fixer l'embase du luminaire sur le mur à l'emplacement voulu à l'aide des 4 vis fournies.
3. Raccorder les conducteurs au bornier d'alimentation (Cf. chapitre "Câblage"). Les fils de branchement doivent être dénudés sur 8 mm pour les câbles de section 0.5 à 1.5 mm<sup>2</sup>.
4. Assembler l'embase et le diffuseur à l'aide des 6 vis prévues à cet effet sur le diffuseur.



### Démontage

Pour démonter le luminaire, couper l'alimentation et suivre les instructions de montage dans l'ordre inverse.