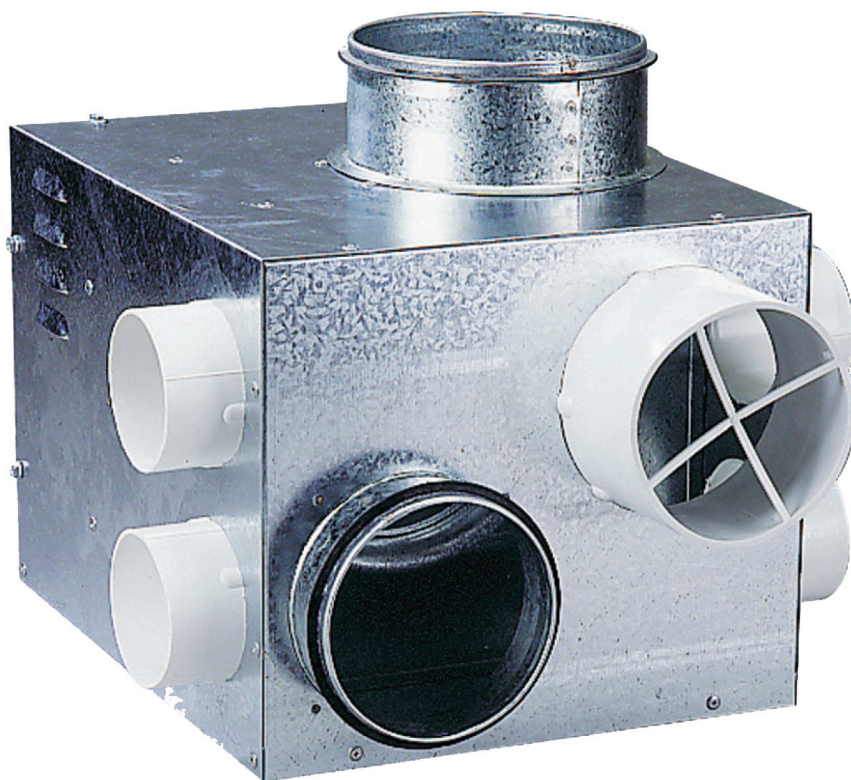




NOTICE

# SKAGEM 2



# SOMMAIRE

<b>1. GÉNÉRALITÉS.....</b>	<b>3</b>
1.1 Avertissements .....	3
1.2 Consignes de sécurité .....	3
1.3 Réception – Stockage .....	3
1.4 Garantie.....	3
<b>2. PRÉSENTATION PRODUIT .....</b>	<b>4</b>
2.1 Description.....	4
2.2 Dimensions.....	4
2.3 Utilisation des piquages .....	4
2.4 Caractéristiques aérauliques .....	5
<b>3. INSTALLATION .....</b>	<b>5</b>
3.1 Groupe d'extraction .....	5
3.2 Réseau de gaines.....	6
3.3 Bouches d'extraction .....	7
3.4 Branchement électrique.....	7
<b>4. ENTRETIEN.....</b>	<b>8</b>
4.1 Bouches et entrées d'air (tous les 2 mois) .....	8
4.2 Groupe d'extraction (une fois par an).....	8
<b>5. GESTION DES DÉCHETS .....</b>	<b>8</b>
5.1 Traitement des emballages et déchets non dangereux.....	8
5.2 Traitement d'un DEEE Ménager.....	8

# 1. GÉNÉRALITÉS

## 1.1 Avertissements

Votre système de ventilation est un élément indispensable pour le confort dans votre habitation.

**NE JAMAIS ARRETER VOTRE GROUPE DE VENTILATION.**

Des précautions doivent être prises pour éviter un refoulement, à l'intérieur de la pièce, de gaz provenant du tuyau d'évacuation d'appareils à gaz ou d'autres appareils à feu ouvert.

Ne pas faire fonctionner le groupe de ventilation lors des opérations de ponçage dans l'habitation: risque d'encrassement rapide et irrémédiable des différents organes de l'appareil: ventilateur, moteur.

**L'installation et l'entretien de cet appareil doivent être réalisés par une personne ayant la capacité d'appliquer les instructions de ce document.**

Conformément à la norme EN60335-1 §7.12 :

Cet appareil peut être utilisé par des enfants âgés d'au moins 8 ans et par des personnes ayant des capacités physiques, sensorielles ou mentales réduites ou dénuées d'expérience ou de connaissance, s'ils (si elles) sont correctement surveillé(e)s ou si des instructions relatives à l'utilisation de l'appareil en toute sécurité leur ont été données et si les risques encourus ont été appréhendés. Les enfants ne doivent pas jouer avec l'appareil. Le nettoyage et l'entretien par l'utilisateur ne doivent pas être effectués par des enfants sans surveillance.

## 1.2 Consignes de sécurité

Couper l'alimentation électrique sur le disjoncteur principal et s'assurer que personne ne puisse le remettre en marche accidentellement.

## 1.3 Réception – Stockage

Chaque produit est scrupuleusement contrôlé avant expédition. Le produit doit être stocké à l'abri des intempéries, des chocs et des souillures dues aux projections de toute nature durant son transport et sur le chantier avant installation.

## 1.4 Garantie

Tout retrait ou adjonction de matériel au sein du produit, ainsi que toute intervention sur le câblage initial sont interdits sans notre autorisation, sous peine d'annulation de l'homologation et de la garantie.

L'appareil doit être utilisé selon les spécifications du constructeur, faute de quoi la fonction qu'il se doit d'assurer pourrait être compromise.

Sont exclus de la garantie, les défauts liés à une utilisation anormale ou non conforme aux préconisations de nos notices, les défauts constatés par suite d'usure normale, les incidents provoqués par la négligence le défaut de surveillance ou d'entretien, les défauts dus à la mauvaise installation des appareils ou aux mauvaises conditions de stockage avant montage.

En aucun cas, le constructeur n'est responsable du matériel transformé, réparé ou démonté, même partiellement.

## 2. PRÉSENTATION PRODUIT

### 2.1 Description

Votre groupe d'extraction **SKAGEM** assure l'extraction des produits de combustion d'une chaudière gaz et le renouvellement de l'air dans votre logement par des bouches d'extraction situées dans les pièces humides : cuisine, salle(s) de bains, WC, etc....

Des entrées d'air situées dans les pièces principales (séjour, chambres) permettent l'introduction d'air neuf.

Votre groupe d'extraction possède trois vitesses:

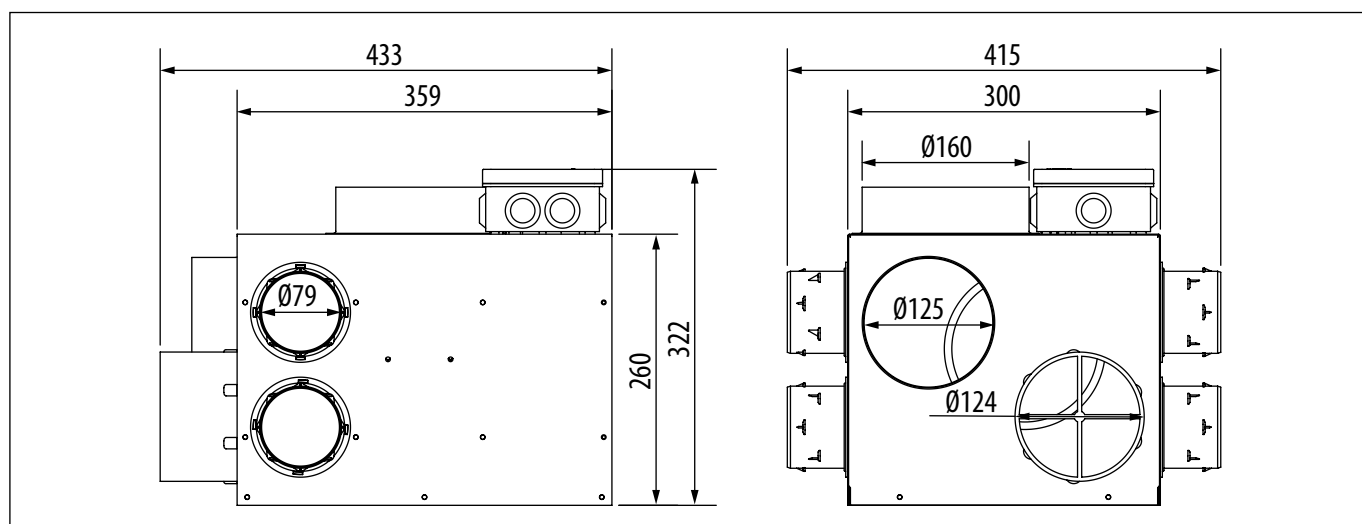
- Petite vitesse (PV) : à utiliser lorsque la chaudière est dans la cuisine.
- Grande vitesse (GV) : à utiliser lorsque la chaudière se trouve hors du volume de chauffe dans une pièce technique (garage, cellier...).
- La vitesse intermédiaire (MV) n'est pas utilisée dans cette application.

Remarque :

Ce produit fonctionne en permanence sur la petite vitesse ou sur la grande vitesse selon la configuration de votre installation : chaudière en cuisine ou chaudière dans une pièce technique.

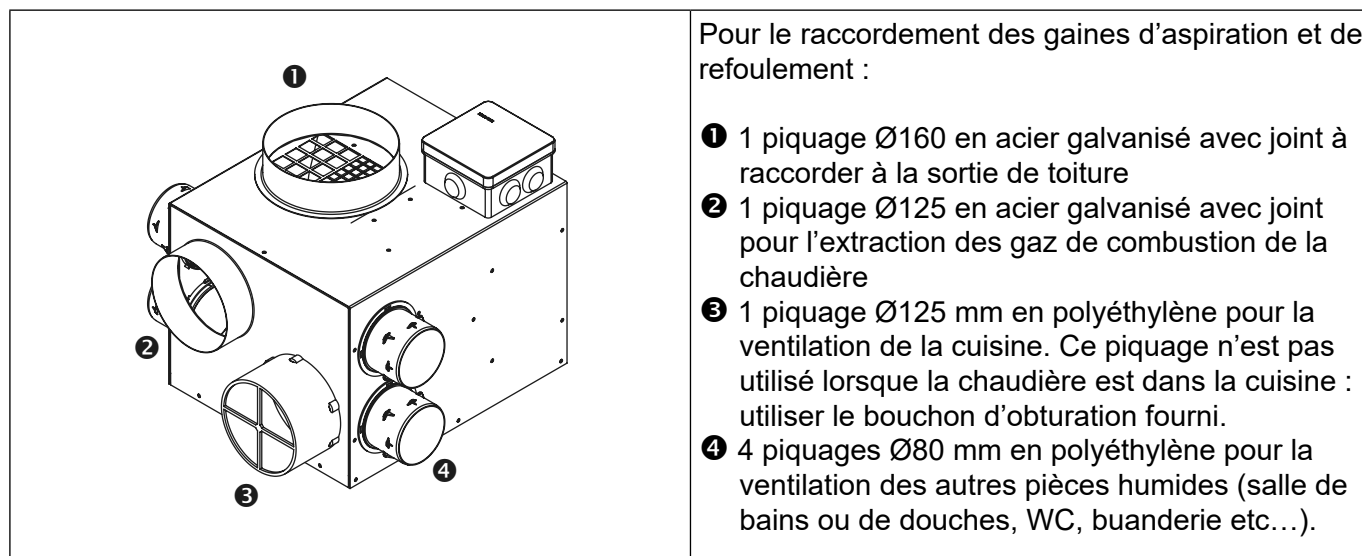
Ne pas utiliser de commutateur petite vitesse/grande vitesse.

### 2.2 Dimensions

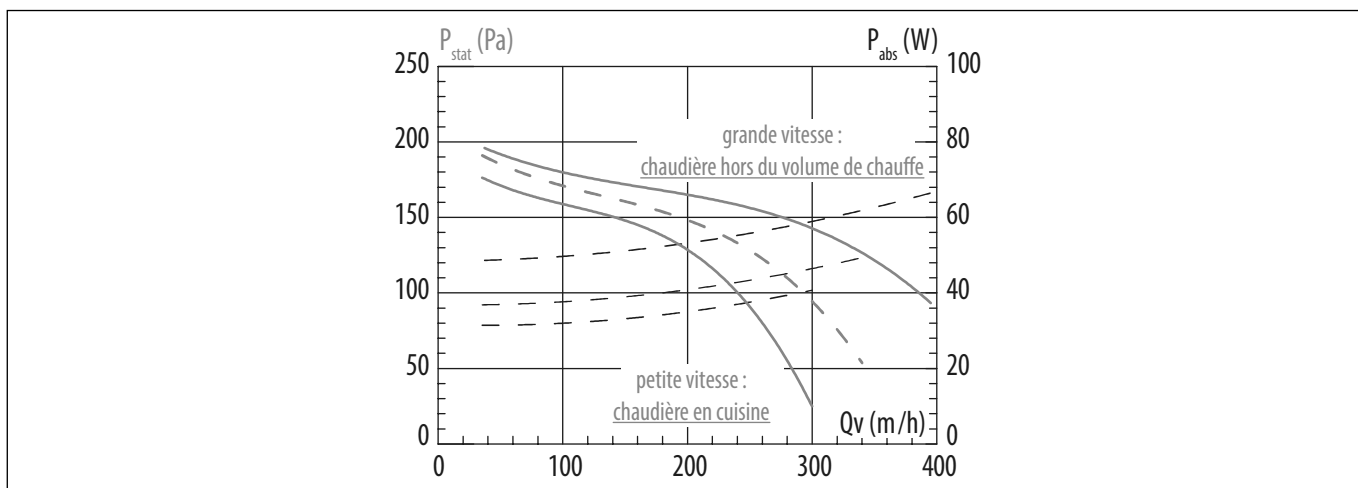


Masse : 7.5kg

### 2.3 Utilisation des piquages



## 2.4 Caractéristiques aérauliques



## 3. INSTALLATION

### 3.1 Groupe d'extraction

L'appareil est installé dans une pièce technique, un faux-plafond ou dans les combles.

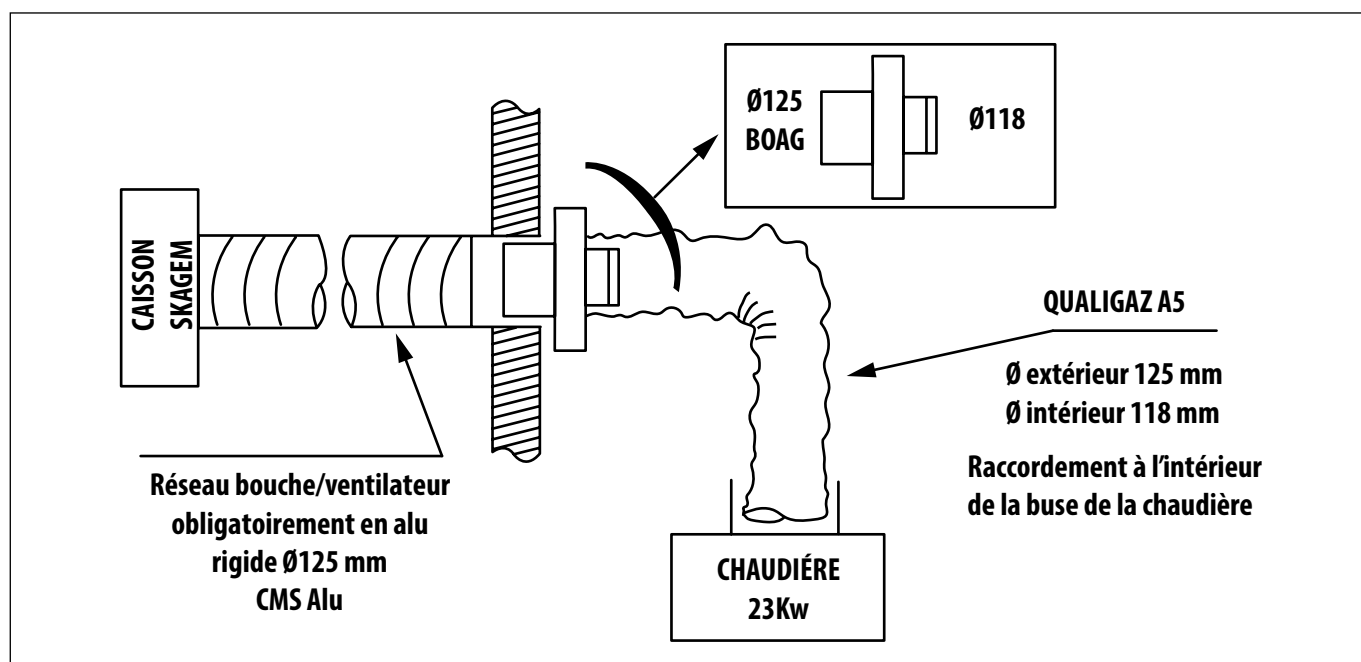
#### Cas de la chaudière en cuisine (chaudière de 23kW)

La ventilation de la cuisine et l'évacuation des produits de combustion sont assurées par une bouche type BOAG (voir § « Bouches d'extraction ») raccordée sur le piquage Ø125 en acier galvanisé.

Le piquage Ø125 en polyéthylène doit être obturé à l'aide du bouchon fourni.

Les piquages Ø80 en polyéthylène sont utilisés pour la ventilation des sanitaires.

Respecter le schéma d'installation ci-dessous :



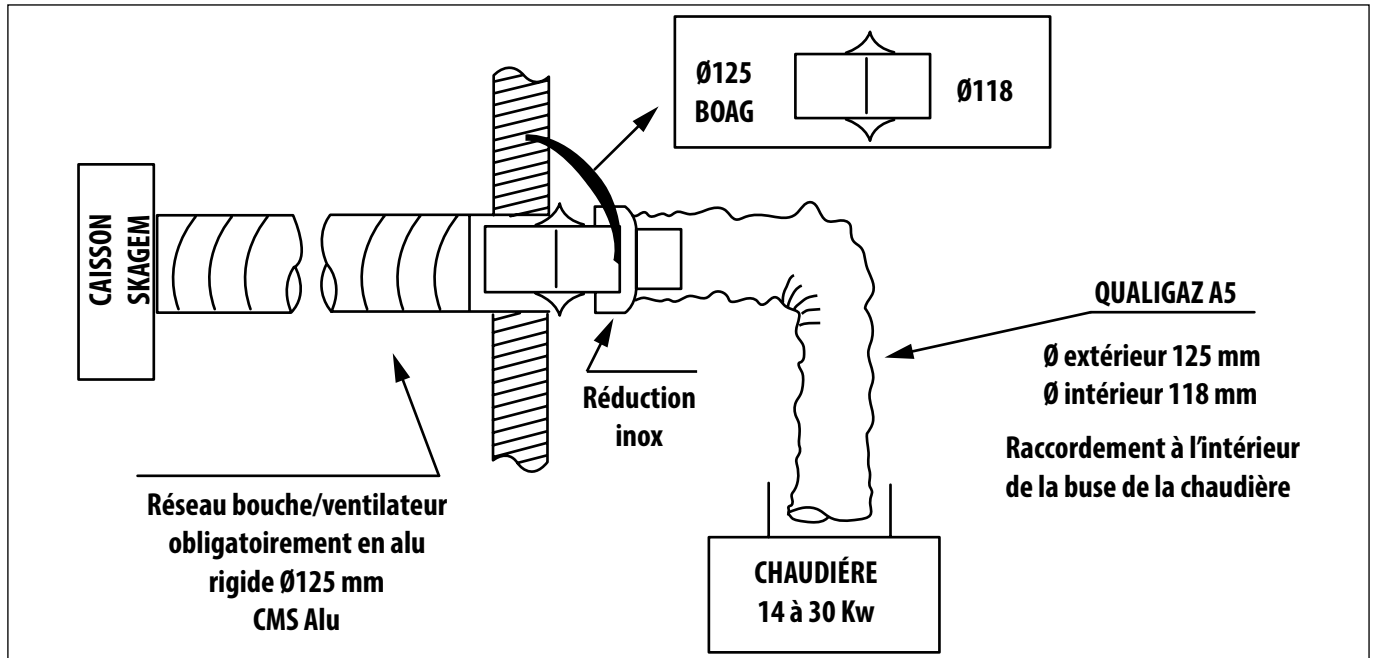
### Cas de la chaudière dans une pièce technique (chaudière de 14 à 30kW)

L'évacuation des produits de combustion est assurée par une bouche type BOAG 120 (voir § « Bouches d'extraction ») + réduction Inox 125/118 mm type RED 125/118 inox raccordée sur le piquage Ø125 en acier galvanisé.

Le piquage Ø125 en polyéthylène est utilisé pour la ventilation de la cuisine.

Les piquages Ø80 en polyéthylène sont utilisés pour la ventilation des sanitaires.

Respecter le schéma d'installation ci-dessous :



## 3.2 Réseau de gaines

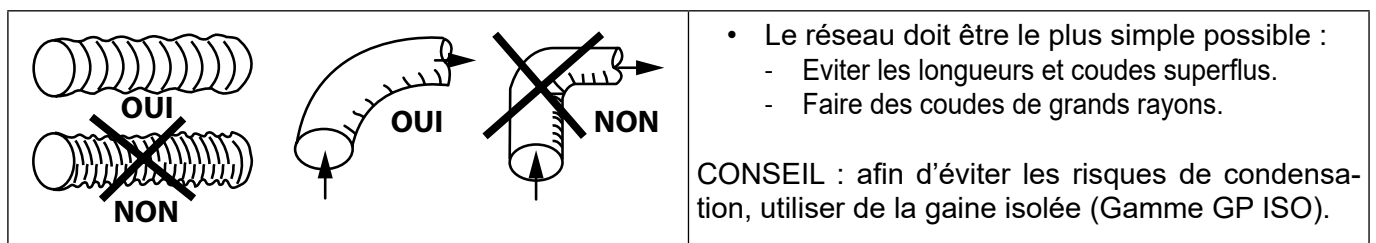
### Raccordement de la chaudière

Raccordement du caisson SKAGEM à la bouche ou la réduction BOAG :

- Conduit rigide en aluminium Ø125 type CMS.
- Raccordement de la bouche ou de la réduction BOAG à la chaudière:
- Gaine semi rigide aluminium Øext=125 mm, Øint=118 mm type QUALIGAZ A5.

### Raccordement du réseau de ventilation

- **Cuisine** (cas de la chaudière dans une pièce technique) :
  - Gaine PVC souple Ø125.
- **Sanitaires** (Salle de bains, WC,...) :
  - Gaine PVC souple Ø80.
- **Rejet** :
  - Conduit rigide ou semi rigide en aluminium Ø160 raccordé à une sortie de toiture.



### 3.3 Bouches d'extraction

Selon le type de logement, le type de VMC Gaz (auto ou hygro) et l'emplacement de votre chaudière, veuillez-vous référer aux tableaux ci-dessous pour déterminer les modèles de bouches d'extraction à utiliser.

#### Cas de la chaudière en cuisine

Type de logement	Type de VMC GAZ	Bouches			
		Cuisines	Bains	WC	Salle d'eau
T3	AUTO	BOAG 45/105		BARP 15	
T4		BOAG 45/120			
T5			BARP 30	BARP 30	BARP 15
T6		BOAG 45/135			

#### Cas de la chaudière dans une pièce technique

Type de logement	Type de VMC GAZ	Pièce technique	Bouches			
			Cuisines	Bains	WC	Salle d'eau
T3	AUTO	BOAG 120	BARP 45/105		BARP 15	
T4			BARP 45/120			
T5				BARP 30	BARP 30	BARP 15
T6			BARP 45/135			

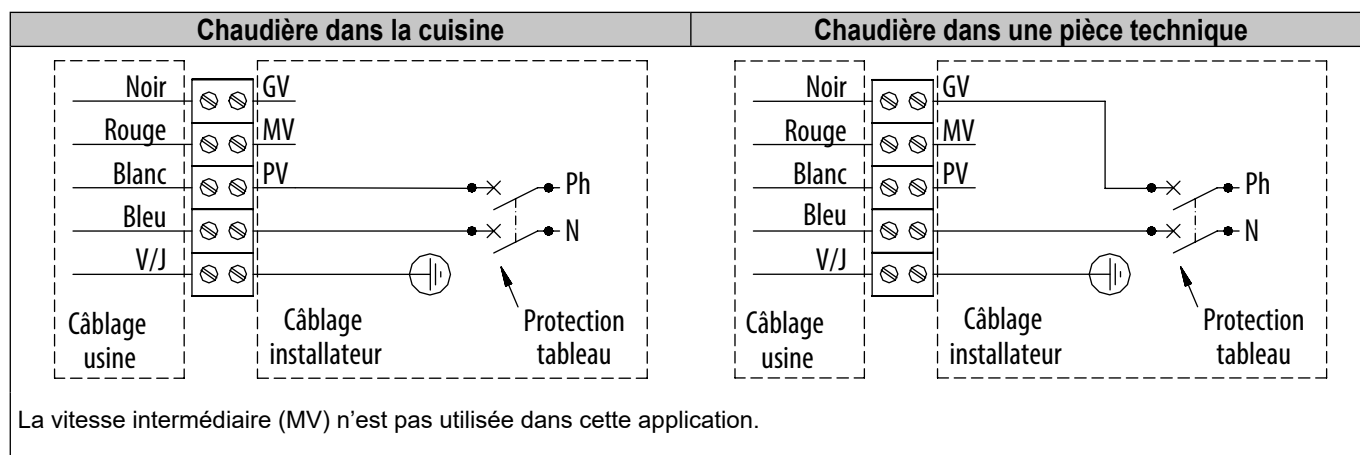
### 3.4 Branchement électrique

Tension : **230 V**

Fréquence : **50Hz**

#### Avant toute intervention, mettre votre appareil hors tension

- Ouvrir le couvercle du boîtier électrique à l'aide d'un tournevis
- Percer l'un des passe-fils souples situés sur la boîte de raccordement et insérer le câble de raccordement (câble double isolation ou câble simple isolation et gaine ICTA). Serrer la gaine dans l'embase à l'aide du collier fourni.
- Le raccordement électrique doit être effectué selon l'un des schémas ci-dessous.



- Refermer le couvercle

#### Précautions:

- Ne pas oublier de raccorder la terre
- Prévoir un dispositif de coupure omnipolaire avec une distance d'ouverture des contacts d'au moins 3 mm.
- Prévoir un disjoncteur 2A indépendant sur le tableau général pour la protection électrique.
- Utiliser du câble de section 1,5 mm<sup>2</sup>
- Couple de serrage du bornier de connexion : 0.5 Nm

## 4. ENTRETIEN

### 4.1 Bouches et entrées d'air (tous les 2 mois)

- Nettoyer les bouches d'extraction sanitaires et cuisine.
- Dépoussiérer les entrées d'air des pièces principales.

### 4.2 Groupe d'extraction (une fois par an)

- Mettre votre appareil hors tension et attendre 2 minutes avant ouverture du capot supérieur.
- Enlever les gaines et dépoussiérer l'intérieur du groupe d'extraction (roue du ventilateur, piquages, caisson) à l'aide d'une brosse souple et d'un aspirateur

**ATTENTION : pour ces opérations, ne jamais utiliser de solvants.**

#### CONSEIL :

**Bien repérer les gaines avant démontage afin d'éviter tout risque d'erreur lors du remontage.**

## 5. GESTION DES DÉCHETS

### 5.1 Traitement des emballages et déchets non dangereux

Les emballages (palettes non consignées, cartons, films, emballages bois) et autres déchets non dangereux doivent être valorisés par un prestataire agréé.

Il est strictement interdit de les brûler, de les enfouir ou de les mettre en dépôt sauvage.

### 5.2 Traitement d'un DEEE Ménager



Il s'agit des produits de ventilation destinés à l'habitat identifiés par le logo de la poubelle barrée.

Ce produit ne doit pas être mis en décharge ni traité avec les déchets ménagers mais doit être déposé dans un point de collecte approprié pour les déchets d'équipements électriques et électroniques (DEEE).

Contact Eco-systèmes : <http://www.eco-systemes.fr>



Document non contractuel. Dans le souci constant d'amélioration du matériel, le constructeur se réserve le droit de procéder sans préavis à toute modification technique.





**S&P France**

Avenue de la Côte Vermeille

66300 THUIR

Tel. 04 68 530 260

Fax 04 68 531 658

[www.solerpalau.fr](http://www.solerpalau.fr)



Ref.519042