

INTERRATA ADJUSTABLE L IP67 CLEAR 2000LM 830 MB

Item No: 0049044

SYLVANIA

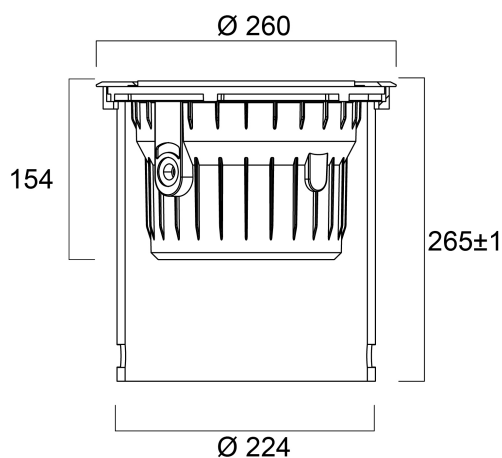
PRO



Interrata XS IP67 Dépoli 3,5W 125lm 840 WB - Luminaire LED encastré de sol rond avec anneau en acier inoxydable (316). Livré avec vis anti-vandal et précâblage 2m. Angle du faisceau : 25°. Température de couleur (CCT) 3000K, IRC>80. Flux lumineux sortant 2000lm. Puissance consommée 29W. Durée de vie (L70B50) : 50.000h. IP65, IK10. Charge supportée : 2000kg (≈20kN). Température de fonctionnement mini/maxi : -20/+40°C. Classe I. Diamètre 260mm. Hauteur 265mm. Garantie 5 ans. Sylvania est signataire de la charte LED.

Technical Assets

Dimensions (mm)

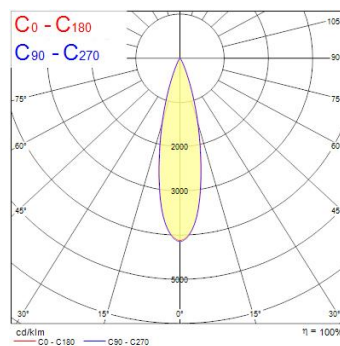


Photometrics

Distance [m]	Cone diameter [m]	E10°	E15°	E20°	E25°	E30°
0.5	0.22 0.23	3306	1906	1304	972	666
1.0	0.43 0.46	826	509	359	262	177
1.5	0.67 0.69	366	226	159	113	77
2.0	0.89 0.92	200	125	89	62	42
2.5	1.12 1.15	130	82	59	42	28
3.0	1.34 1.37	97	61	43	30	20

Distance [m] Cone diameter [m] Illuminance [lx]

— C0 - C180 (Half beam angle: 25.8°)
— C90 - C270 (Half beam angle: 25.2°)



INTERRATA ADJUSTABLE L IP67 CLEAR 2000LM 830 MB

Item No: 0049044

SYLVANIA

Données générales

Culot	N/A
Classe ETIM	EC000758
Nom du produit	Interrata Inclinable L IP67 Claire 2000lm 830 MB
E-number FI	4579507
Technologie	LED
Montage	Encastré de sol
Plage de température de fonctionnement (°C)	-20°C...+40°C
Température ambiante moyenne (°C)	25
Garantie	5 ans
Caisson	Aluminium
Application générale	CHR (Café-Hôtel-Restaurant), Musées & Galeries, Bureaux, Résidentiel & Consommateur

Données optiques

Efficacité lm/W	69
Groupe de risques photobiologiques	RG1
Type de distribution	Symétrique
Variation SDCM	SDCM5
Flux lumineux (lm)	2000
Angle de faisceau (°)	25
IRC (Ra)	80
Couleur de lumière	Blanc chaud
Code couleur	830
Flux lumineux	2000
Température de couleur (K)	3000

Caractéristiques électriques

Max.luminaire par disjoncteur 13A C	33
Max. Luminaire par disjoncteur 16A B	24
Durée du courant d'appel (µs)	200
Courant d'appel (A)	15
Max. Luminaire par disjoncteur 16A	40
Courant driver (mA)	910
Max. Luminaire par disjoncteur 10A	25
Puissance (W)	29
Niveau de scintillement LED	Bas (6% - 20%)
Max. Luminaire par disjoncteur 20A C	50
Max. Luminaire par disjoncteur 20A B	30
Protection électrique	Classe 1
Max. Luminaire par disjoncteur 10A B	15
Dimmable	Non
Max. Luminaire par disjoncteur 13A B	20
Fréquence nominale (Hz)	50/60Hz
Classe d'efficacité énergétique (A à G) des sources lumineuses contenues	G
Alimentation/Tension secteur - min (V)	220
Alimentation/Tension secteur - max (V)	240

Durée de vie

Durée de vie moyenne - L70 B50 | 50000

Données physiques

Hauteur nominale du produit (mm)	265
Indice de protection IP	IP67
Diamètre nominal produit (mm)	260
Matériau du diffuseur	Verre
Indice de protection IK	IK10
Poids (kg)	3.5
Couleur du corps	Acier

INTERRATA ADJUSTABLE L IP67 CLEAR 2000LM 830 MB

Item No: 0049044

SYLVANIA

Emballage

DUN14 (extérieur)	15410288490448
Longueur simple de l'emballage (cm)	27.0
Code EAN	5410288490441
Profondeur emballage unitaire (cm)	27.0
unités par emballage extérieur	2
Largeur unitaire de l'emballage (cm)	27.0
Profondeur de l'emballage extérieur (cm)	28.5
largeur de l'emballage extérieur (cm)	28.5
Longueur / hauteur de l'emballage extérieur (cm)	56.0

Sécurité

Condition de fonctionnement optimal (° C)	-20-40
---	--------