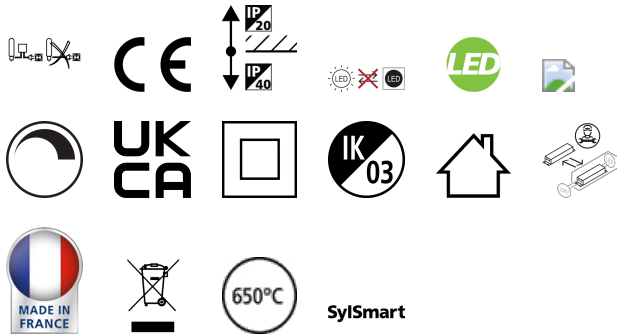


START Panel UGR19 600x600 4000Lm 840 SSA02

Item No: 0042389

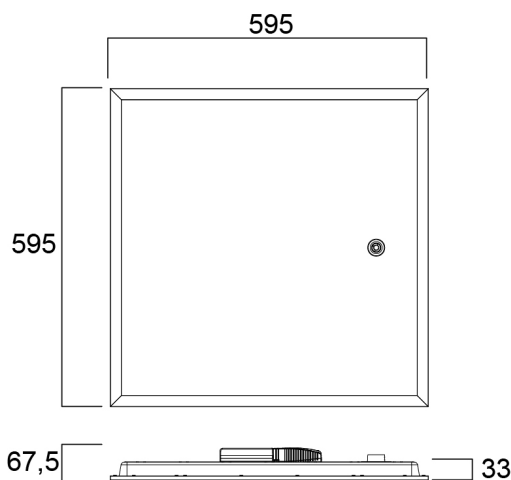
SYLVANIA



START Panel Backlit 600 UGR19 36W 4000lm 840 SSA. Gamme de dalles lumineuses LED à technologie BACKLIT (rétroéclairée). Adapté pour éclairer les zones de passage, couloirs et les espaces de bureaux ou tertiaires. Montage encastré, en saillie ou suspendu grâce aux accessoires prévus à cet effet. Flux lumineux : 3400lm - 5900lm. Consommation : 34W - 58W. Efficacité lumineuse jusqu'à 126lm/W. Température de couleur : 3000K ou 4000K. UGR <19. IRC 80. SDCM <3. GR0. Angle de diffusion 90°. Profondeur d'encastrement : 25 à 35mm (55 à 65mm driver inclus). IP40/IP44. IK 03. Niveau de scintillement inférieur à 5%. Classe électrique niveau 2. Gestion d'éclairage : DALI ou Sylsmart Connected Building SSA avec capteur intégré. Dimmable par interrupteur standard filaire ou piézoélectrique sans fil ni pile. Boîtier de raccordement rapide et de repiquage LiLo (Loop In-Loop Out). Câble de sécurité livré de série. Durée de vie 71 000h (L80). Garantie 5 ans.

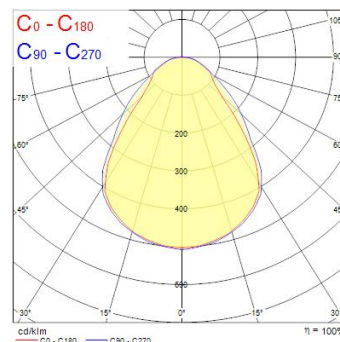
Technical Assets

Dimensions (mm)



Photometrics

Distance [m]	Cone diameter [m]	Beam angle [°]	Illuminance [lx]
0.5	0.52 0.82	E171 E180 E190	8177 1868 1884
1.0	1.03 1.64	E171 E180 E190	2044 414 474
1.5	2.75 2.46	E171 E180 E190	909 184 210
2.0	3.67 3.29	E171 E180 E190	511 103 118
2.5	4.58 4.11	E171 E180 E190	327 66 76
3.0	5.50 4.93	E171 E180 E190	227 46 52



START Panel UGR19 600x600 4000Lm 840 SSA02

Item No: 0042389

SYLVANIA

Données générales

Culot	N/A
Classe ETIM	EC002892
Nom du produit	START Panel Backlit 600 UGR19 36W 4000lm 840 SSA
E-number FI	4278368
Technologie	LED
Montage	Installation encastrée au plafond
Plage de température de fonctionnement (°C)	-10°C...+45°C
Température ambiante moyenne (°C)	25
Garantie	5 ans
Caisson	Aluminium, Acier
Application générale	Education, Bureaux

Données optiques

Efficacité lm/W	111
Groupe de risques photobiologiques	RG0
Type de distribution	Symétrique
UGR	< 19
Variation SDCM	SDCM3
Flux lumineux (lm)	4000
Angle de faisceau (°)	90
IRC (Ra)	80
Couleur de lumière	Blanc neutre
Flux lumineux	4000
Température de couleur (K)	4000

Caractéristiques électriques

Max.luminaires par disjoncteur 13A C	27
Max. Luminaires par disjoncteur 16A B	20
Facteur de puissance de la lampe	1
Courant d'appel (A)	30
Max. Luminaires par disjoncteur 16A	33
Courant driver (mA)	750
Ballast requis	Oui
Test au fil incandescent	650
Max. Luminaires par disjoncteur 10A	21
Puissance (W)	36
Niveau minimum de variation (%)	1
Niveau de scintillement LED	Très bas (5% ou moins)
Max. Luminaires par disjoncteur 20A C	42
Max. Luminaires par disjoncteur 20A B	25
Protection électrique	Classe 2
Type d'appareillage	Driver LED courant constant
Max. Luminaires par disjoncteur 10A B	12
Dimmable	Oui
Max. Luminaires par disjoncteur 13A B	16
Fréquence nominale (Hz)	50/60Hz
Taux d'harmonique (à 230V, 50Hz, à 100% max du taux de gradation)	10
Gestion	SylSmart SSA
Classe d'efficacité énergétique (A à G) des sources lumineuses contenues	D
Alimentation/Tension secteur - min (V)	220
Alimentation/Tension secteur - max (V)	240

Durée de vie

Durée de vie moyenne - L80 B20	71000
Durée de vie moyenne - L70 B50	100000

START Panel UGR19 600x600 4000Lm 840 SSA02

Item No: 0042389

SYLVANIA

Données physiques

Hauteur nominale du produit (mm)	33
Indice de protection IP	IP40/20
Finition du diffuseur	Prismatique
Longueur (mm)	595
Matériau du diffuseur	Autre
Largeur (mm)	595
Indice de protection IK	IK03
Poids (kg)	2.095
Couleur du corps	RAL 9003 - Blanc de sécurité

Emballage

DUN14 (extérieur)	15410288423897
Longueur simple de l'emballage (cm)	70.0
Code EAN	5410288423890
Profondeur emballage unitaire (cm)	8.5
unités par emballage extérieur	3
Largeur unitaire de l'emballage (cm)	63.0
Profondeur de l'emballage extérieur (cm)	65.0
largeur de l'emballage extérieur (cm)	27.5
Longueur / hauteur de l'emballage extérieur (cm)	71.5

Sécurité

Condition de fonctionnement optimal (° C)	-10-45
---	--------