

# INTERRATA ADJUSTABLE S IP67 CLEAR 400LM 830 MB

Item No: 0049040

**SYLVANIA**

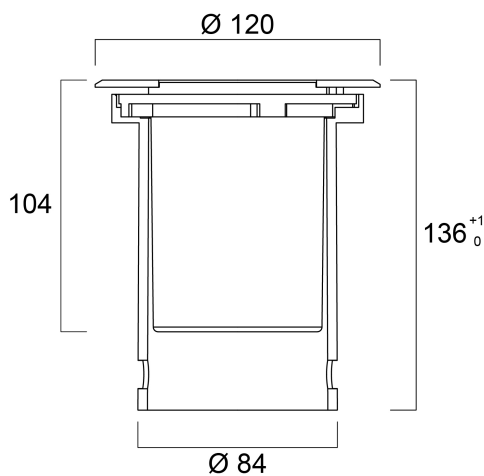
**PRO**



Interrata Inclinable S IP67 Claire 390lm 830 MB - Luminaire LED encastré de sol inclinable rond avec anneau en acier inoxydable (316). Livré avec vis anti-vandal et précâblage 2m. Angle du faisceau : 30°. Température de couleur (CCT) 3000K, IRC>80. Flux lumineux sortant 390lm. Puissance consommée 5,7W. Inclinable à +/- 30°. Durée de vie (L70B50) : 50.000h. IP65, IK10. Charge supportée : 2000kg (≈20kN). Température de fonctionnement mini/maxi : -25/+45°C. Classe I. Diamètre 120mm. Hauteur 136mm. Garantie 5 ans. Sylvania est signataire de la charte LED.

## Technical Assets

### Dimensions (mm)

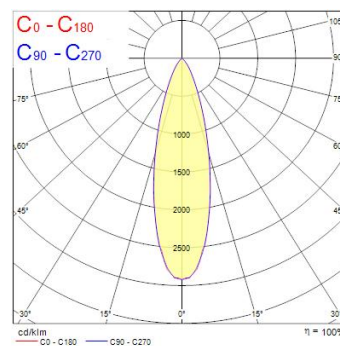


### Photometrics

Distance [m]	Cone diameter [m]	E10°	E15°	E30°
0.5	0.24 0.26	450	290	271
1.0	0.42 0.51	116	81	81
1.5	0.75 0.77	54	39	39
2.0	1.03 1.03	34	29	29
2.5	1.29 1.29	12	12	12
3.0	1.55 1.54	12	12	12

Distance [m]      Cone diameter [m]      Illuminance [lx]

— C0 - C180 (Half beam angle: 28.8°)  
— C90 - C270 (Half beam angle: 29.0°)



# INTERRATA ADJUSTABLE S IP67 CLEAR 400LM 830 MB

Item No: 0049040

**SYLVANIA**

## Données générales

Culot	N/A
Classe ETIM	EC000758
Nom du produit	Interrata Inclinable S IP67 Claire 390lm 830 MB
E-number FI	4579503
Technologie	LED
Montage	Encastré de sol
Plage de température de fonctionnement (°C)	-20°C...+45°C
Température ambiante moyenne (°C)	25
Garantie	5 ans
Caisson	Aluminium
Application générale	CHR (Café-Hôtel-Restaurant), Musées & Galeries, Bureaux, Résidentiel & Consommateur

## Données optiques

Efficacité lm/W	68
Groupe de risques photobiologiques	RG1
Type de distribution	Symétrique
Variation SDCM	SDCM5
Flux lumineux (lm)	390
Angle de faisceau (°)	30
IRC (Ra)	80
Couleur de lumière	Blanc chaud
Code couleur	830
Flux lumineux	390
Température de couleur (K)	3000

## Caractéristiques électriques

Max.luminaires par disjoncteur 13A C	65
Max. Luminaires par disjoncteur 16A B	48
Durée du courant d'appel (µs)	200
Courant d'appel (A)	15
Max. Luminaires par disjoncteur 16A	80
Courant driver (mA)	500
Max. Luminaires par disjoncteur 10A	50
Puissance (W)	5.7
Niveau de scintillement LED	Bas (6% - 20%)
Max. Luminaires par disjoncteur 20A C	100
Max. Luminaires par disjoncteur 20A B	60
Protection électrique	Classe 1
Max. Luminaires par disjoncteur 10A B	30
Dimmable	Non
Max. Luminaires par disjoncteur 13A B	39
Fréquence nominale (Hz)	50/60Hz
Classe d'efficacité énergétique (A à G) des sources lumineuses contenues	F
Alimentation/Tension secteur - min (V)	220
Alimentation/Tension secteur - max (V)	240

## Durée de vie

Durée de vie moyenne - L70 B50 | 50000

## Données physiques

Hauteur nominale du produit (mm)	136
Indice de protection IP	IP67
Diamètre nominal produit (mm)	120
Matériau du diffuseur	Verre
Indice de protection IK	IK10
Poids (kg)	0.81
Couleur du corps	Acier

# INTERRATA ADJUSTABLE S IP67 CLEAR 400LM 830 MB

Item No: 0049040

**SYLVANIA**

## Emballage

DUN14 (extérieur)	15410288490400
Longueur simple de l'emballage (cm)	12.5
Code EAN	5410288490403
Profondeur emballage unitaire (cm)	15.0
unités par emballage extérieur	8
Largeur unitaire de l'emballage (cm)	12.5
Profondeur de l'emballage extérieur (cm)	31.5
largeur de l'emballage extérieur (cm)	27.0
Longueur / hauteur de l'emballage extérieur (cm)	27.0

## Sécurité

Condition de fonctionnement optimal (° C)	-20-45
---	--------