



NOTICE

# SERIE SILENT DESIGN ECOWATT



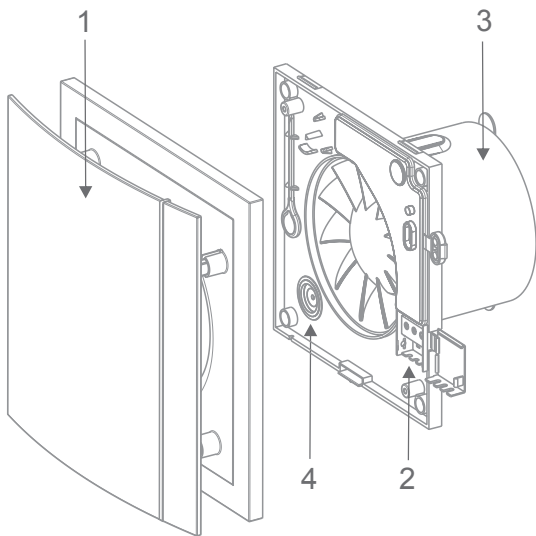


Fig.1

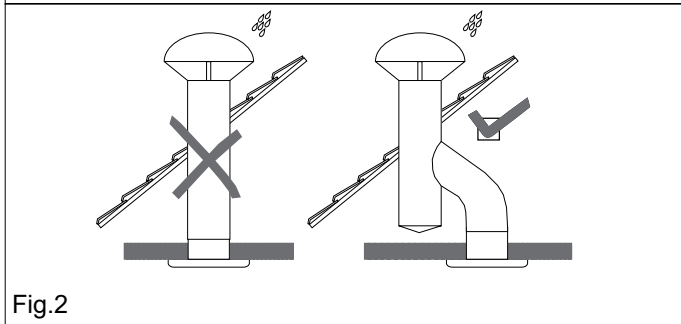
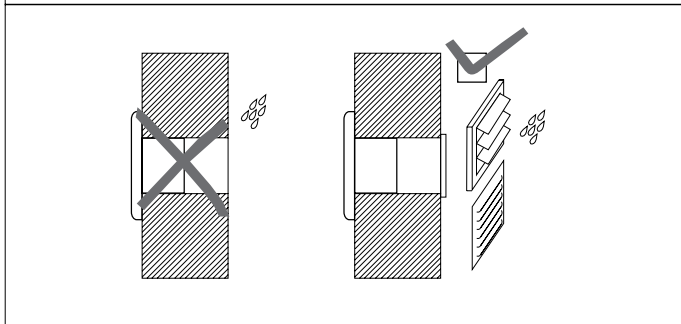
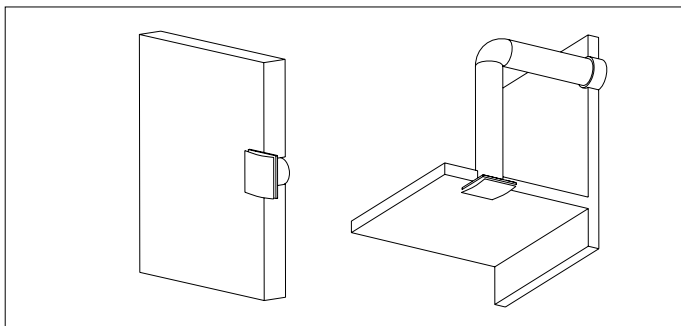


Fig.2

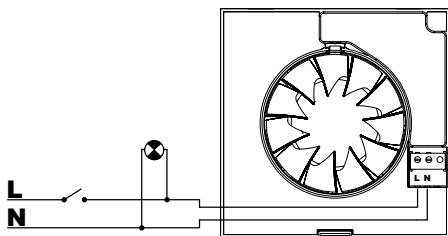


Fig.3

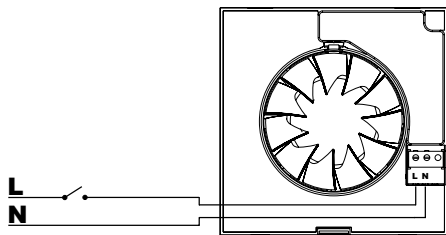


Fig.4

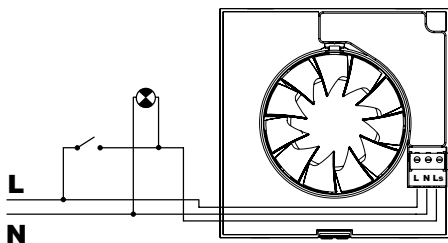


Fig.5

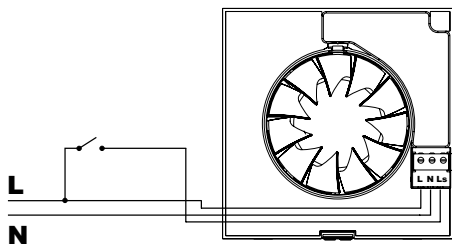


Fig.6

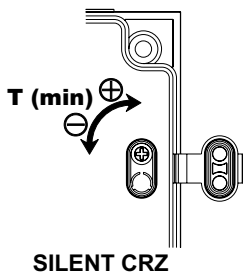


Fig.7

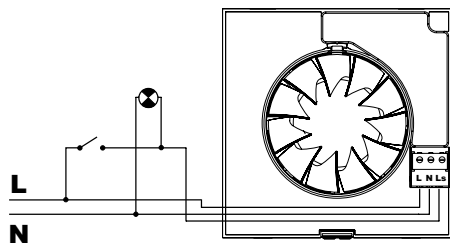


Fig.8

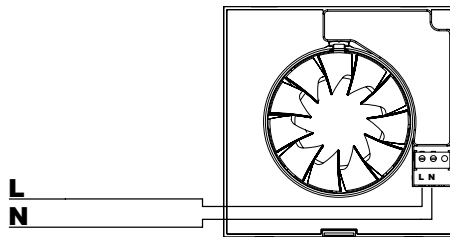


Fig.9

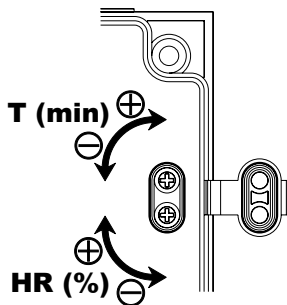
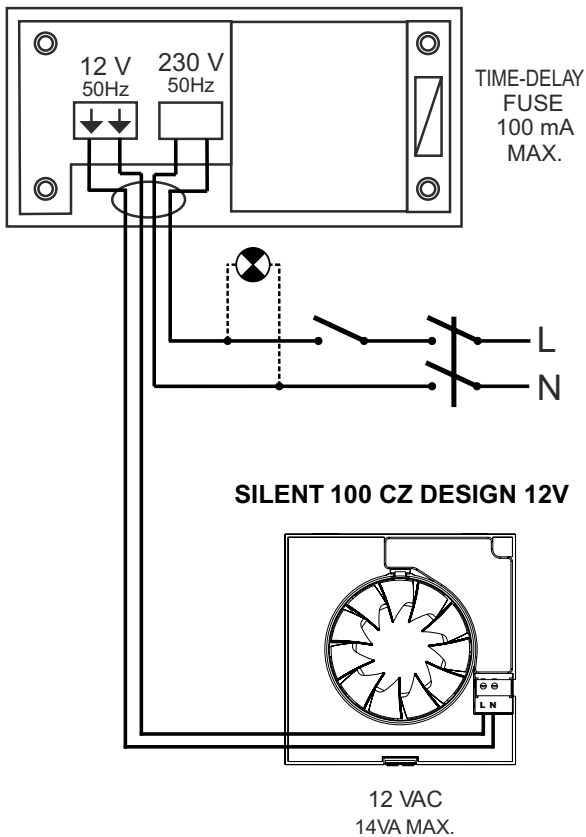


Fig.10

**CT-12/14**



**Fig.11**

### CT-12/14 H

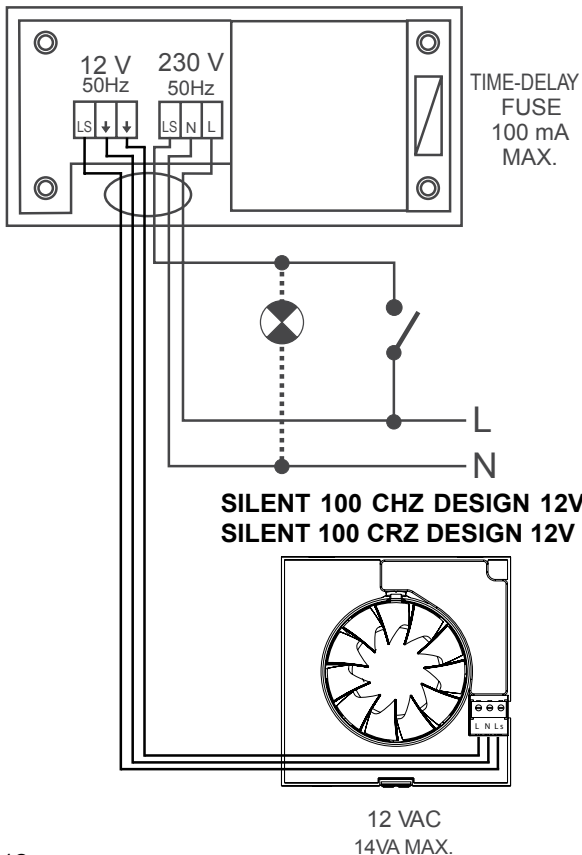


Fig.12



## Aérateurs SILENT DESIGN

Les aérateurs de la série SILENT DESIGN ont été fabriqués en respectant de rigoureuses normes de fabrication et de contrôle qualité (ISO 9001). Tous les composants ont été vérifiés; tous les appareils ont été testés en fin de montage.

Dès la réception, vérifier le parfait état et le bon fonctionnement du SILENT DESIGN, étant donné que tout éventuel défaut d'origine est couvert par la garantie ainsi que les points suivants:

- 1- Que le type du SILENT DESIGN soit conforme à celui commandé
- 2- Que les caractéristiques inscrites sur la plaque signalétique soient compatibles avec celles de l'installation: tension, fréquence...

L'installation devra être réalisée conformément à la réglementation en vigueur dans chaque pays.

### Installation

**IMPORTANT:** Avant d'installer et de raccorder le SILENT DESIGN, s'assurer que le câble d'alimentation soit déconnecté du réseau électrique. Le câble électrique doit être encastré et entrer dans l'appareil par l'arrière.

#### Schéma fig.1:

- 1- Grille de protection
- 2- Bornier
- 3- Bouche de sortie avec clapet anti-retour
- 4- Passe-câbles

Le SILENT DESIGN peut être installé soit au mur soit au plafond, en rejet d'air directement vers l'extérieur ou en conduit

individuel (fig.2). Il est fixé à l'aide des 4 vis et chevilles fournies dans l'emballage.

Pratiquer, dans le mur ou le plafond, une ouverture de diamètre:

- SILENT 100 DESIGN: 105 mm
- SILENT 200 DESIGN: 125 mm
- SILENT 300 DESIGN: 160

mm.  
Si le montage est réalisé avec un conduit individuel, utiliser un conduit de diamètre:

- SILENT 100 DESIGN: 100 mm
- SILENT 200 DESIGN: 125 mm
- SILENT 300 DESIGN: 150 / 160 mm.

S'assurer qu'il n'existe dans le conduit aucune obstruction au passage de l'air. Le montage doit être fait de façon à ne pas comprimer la bouche de sortie, ce qui pourrait gêner ou empêcher la rotation de l'hélice et rendre l'appareil bruyant ou inopérant. Vérifier que le clapet anti-retour placé sur la bouche de sortie (3) s'ouvre sans difficulté et faire attention de ne pas l'endommager lors du montage. Entrer le câble électrique par le Passe-câbles (4) puis le fixer au mur. Raccorder le câble électrique comme indiqué ci-après et replacer la grille de protection.

### Raccordement électrique

Le SILENT DESIGN est un aérateur prévu pour être raccordé à un réseau monophasé dont la tension et la fréquence sont indiquées sur la plaque signalétique placée à l'arrière de l'appareil.

La double isolation Classe II fait qu'il n'est pas nécessaire de le raccorder à la terre.

Pour le raccordement, prévoir dans l'installation électrique un interrupteur ayant une ouverture entre contacts d'au moins 3 mm.

Le câble électrique doit être introduit dans le SILENT DESIGN par l'arrière de l'appareil le faisant passer par le Passe-câbles (4). Une fois le câble introduit le brancher au bornier (2) suivant la version installée:

### **SILENT CZ DESIGN**

Pour ces modèles sont proposés deux schémas:

Fig.3- Un seul interrupteur pour commander la lumière et la mise en route du SILENT DESIGN

Fig.4- Un interrupteur indépendant pour commander la mise en route du SILENT DESIGN

### **SILENT 100 CZ DESIGN 12V**

Pour ces modèles utilise le schéma fig.11

### **SILENT CRZ DESIGN**

Modèles équipés d'une temporisation réglable. La temporisation permet à l'appareil de continuer à fonctionner, le temps déterminé par la temporisation, après que l'interrupteur ait été fermé (fig.6).

Le schéma de câblage fig.5 montre comment, avec le même interrupteur, commander la lumière dans la pièce et la mise en route du SILENT DESIGN.

Pour régler cette temporisation agir sur le potentiomètre situé sur le circuit imprimé (fig.7):

- Pour diminuer la temporisation tourner dans le sens inverse des aiguilles d'une montre (mini: 1 minutes)
- Pour augmenter la temporisation, tourner dans le sens des aiguilles d'une montre (maxi: 30 minutes).

### **SILENT CHZ DESIGN**

La version CHZ est équipée d'un hygrostat électronique réglable entre 60 et 90 %HR

(% d'humidité relative) et d'une temporisation réglable entre 2 et 20 minutes.

### **Recommandations particulières:**

- En cas de modification des réglages de l'aérateur vous serez amenés à manipuler les potentiomètres situés sur le circuit imprimé.
- Ces potentiomètres sont fragiles et doivent être manipulés avec précaution.
- Pour que la mesure d'humidité soit correcte il faut que l'aérateur soit installé dans une zone où il existe une bonne circulation d'air.
- Ne pas modifier le réglage de l'hygrométrie en dehors de la pièce où doit être installé l'aérateur
- Si le niveau d'hygrométrie est en permanence supérieur 90%HR, l'aérateur ne s'arrêtera pas.

### **Réglages:**

Les aérateurs sont pré-réglés en usine sur la position 60% pour l'hygrométrie relative et 2 minutes pour la temporisation.

Si l'hygrométrie dans la pièce à ventiler est inférieure à 60%, l'aérateur ne se mettra pas en marche. Si elle est supérieure, l'aérateur se met en marche jusqu'à ce que le niveau d'humidité soit de nouveau inférieur à 60%HR puis fonctionne le temps fixé par la temporisation.

Si vous désirez modifier le réglage de la valeur d'hygrométrie, c'est à dire maintenir dans la pièce un taux d'humidité supérieur à 60%HR tourner avec précaution le potentiomètre «%HR» situé sur le circuit imprimé (fig.10) dans le sens des aiguilles d'une montre.

Si vous désirez modifier le réglage de la temporisation, c'est à dire augmenter le temps de fonctionnement de l'aérateur après que le niveau d'humidité soit revenu

au niveau de la consigne, tourner avec précaution le potentiomètre « **t min.** » situé sur le circuit imprimé (fi g.10) dans le sens des aiguilles d'une montre.

**ATTENTION: Quand l'aérateur est entré en phase de temporisation, vous devez le laisser terminer avant de procéder à un nouveau réglage.**

### **Fonctionnement**

**Cas 1:** Fonctionnement automatique seul (fig.9).

L'appareil se met en marche automatiquement quand le niveau d'humidité dans la pièce est supérieur à la valeur pré réglée. Il s'arrête quand le niveau d'humidité est de nouveau inférieur à la valeur pré réglée et après le temps fixé par la temporisation.

**Cas 2:** Fonctionnement automatique avec possibilité de mise en marche manuelle avec l'interrupteur de la lumière (fi g.8).

Fonctionnement automatique similaire au cas 1, plus la possibilité de mise en marche en actionnant l'interrupteur de la lumière, quand le niveau d'humidité dans la pièce est inférieur à la valeur pré réglée. Dans ce cas, après avoir éteint la lumière, l'appareil continue de fonctionner le temps fixé par la temporisation.

**ATTENTION: Le fonctionnement automatique est prioritaire sur le fonctionnement manuel, c'est à dire qu'il ne sera pas possible d'arrêter l'appareil avec l'interrupteur tant que le niveau d'humidité dans la pièce sera supérieur au niveau pré réglé.**

### **SILENT 100 CHZ / CRZ DESIGN 12V**

Pour ces modèles utilise le schéma fig.12.

### **Remarques:**

Si l'aérateur ne se met pas en marche.

- le potentiomètre de réglage de l'hygrométrie n'est pas en position mini. Le repositionner en tournant dans le sens inverse des aiguilles d'une montre (ne pas forcer sur le potentiomètre).

- l'aérateur est dans une zone où l'air ne circule pas facilement.

- le niveau d'humidité dans la pièce est inférieur à 60%HR.

Si l'aérateur ne s'arrête jamais:

- le potentiomètre de réglage de l'hygrométrie n'est pas en position maxi. Le repositionner en tournant dans le sens des aiguilles d'une montre (ne pas forcer sur le potentiomètre).

- le niveau d'humidité dans la pièce est supérieur à 90%HR.

### **Instruction d'utilisation**

Cet appareil peut être utilisé par des enfants âgés de 8 ans et plus et par des personnes dont les capacités physiques, sensorielles ou mentales sont réduites ou des personnes dénuées d'expérience ou de connaissance, sauf si elles ont pu bénéficier, par l'intermédiaire d'une personne responsable de leur sécurité, d'une surveillance ou d'instructions préalables concernant l'utilisation de l'appareil. Les enfants ne doivent pas jouer avec l'appareil. Le nettoyage et l'entretien à réaliser par l'utilisateur ne doivent pas être réalisés par des enfants sans surveillance.

### **Entretien**

Nettoyer régulièrement la grille (1) pour éviter l'accumulation de poussière.

Nous vous conseillons de ne pas démonter d'autres pièces que celles indiquées; toutes autres manipulations pourraient entraîner la suppression de la garantie.

S&P se réserve le droit de modifier ces instructions sans préavis.



**S&P France**  
Avenue de la Côte Vermeille  
66300 THUIR  
Tel. 04 68 530 260  
Fax 04 68 531658  
[www.solerpalau.fr](http://www.solerpalau.fr)

Ref. 9023009303-01

