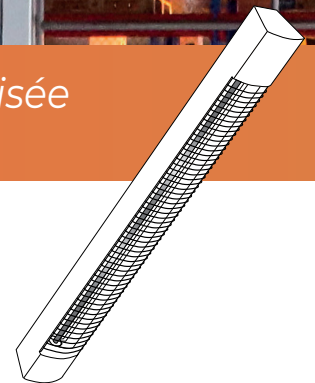




Objectif : chauffer une zone localisée dans un local tempéré

IRM

Infrarouge
MOYENNE PORTÉE



UN CONFORT DIRIGÉ MULTIPOSITION

L'infrarouge IRM peut être installé droit ou incliné sur un élément vertical ou horizontal, mur, pilier, plafond, poutre et parfaitement orienté grâce à sa fixation articulée fournie.

ROBUSTES, EFFICACES ET DURABLES

L'élément chauffant infrarouge de forte épaisseur en acier Incoloy est inoxydable, ce qui le rend durable dans le temps. Il apporte une chaleur intense et un rayonnement concentré sur le poste ou la zone déterminée et est efficace jusqu'à 3,5 m.

SÉCURITÉ DES UTILISATEURS

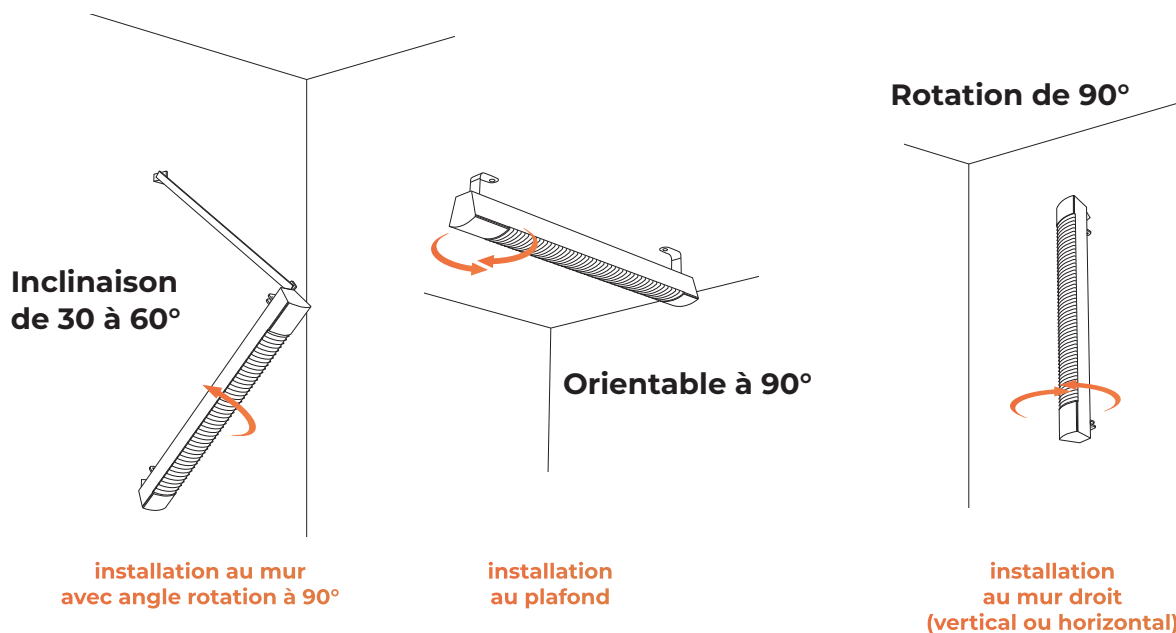
La diffusion du rayonnement de chaleur est optimisée par un réflecteur parabolique en aluminium poli protégé de tout risque de contact par une fine grille chromée (protection choc/contact).

Cas d'usage :

- ▶ Entrepôts
- ▶ Ateliers
- ▶ ...

LES ATOUTS

- ▶ **Multiposition :** s'installe à l'horizontal et à la verticale
- ▶ **Large gamme :** 5 modèles, en 230 V ou en 400 V



Infrarouge IRM

Moyenne portée

Puissance w	L x H x Ép* (mm)	Poids kg	Références
MONO 230 V			
1000	805 x 115 x 110	2,5	M118101
1500	1010 x 115 x 110	3,1	M118103
2000	1260 x 115 x 110	3,9	M118105
DIPHASÉ 400 V			
1500	1010 x 115 x 110	3,2	M118203
2000	1260 x 115 x 110	3,9	M118205



Mono 230 V
M118205 et M118103 et
M118105

Diphassé 400 v :
M118203 et M118205

IP 21 - IK 07 Classe 1

Garantie
2 ans