



Notice de Montage SATURNE

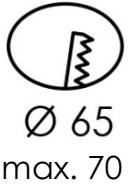
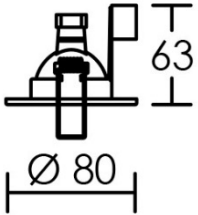
Douille GU 5,3 pour lampe QR-CB 51 (MR 16)



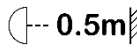
IK02 - IP20 - 850 °C

La sécurité de l'appareil n'est garantie que si les instructions ci-dessous sont respectées.
ATTENTION ! Par sécurité, il est nécessaire de couper le courant avant chaque intervention sur l'appareil.

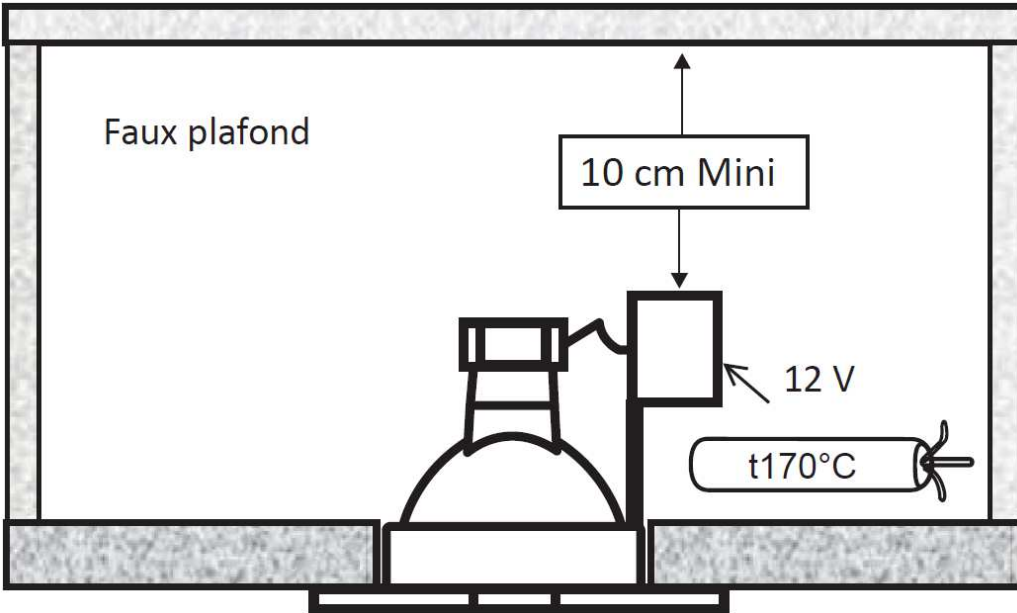
L'installation doit être réalisée par un professionnel, en respectant les instructions de montage et les règles d'installations électrique de la norme NF C 15-100.



Luminaire ne pouvant pas être recouvert de matériaux isolant.



Distance minimale des objets éclairés.



Notice de Montage SATURNE

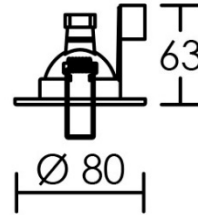
Douille GU 5,3 pour lampe QR-CB 51 (MR 16)



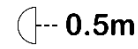
IK02 - IP20 - 850 °C

La sécurité de l'appareil n'est garantie que si les instructions ci-dessous sont respectées.
ATTENTION ! Par sécurité, il est nécessaire de couper le courant avant chaque intervention sur l'appareil.

L'installation doit être réalisée par un professionnel, en respectant les instructions de montage et les règles d'installations électrique de la norme NF C 15-100.



Luminaire ne pouvant pas être recouvert de matériaux isolant.



Distance minimale des objets éclairés.

