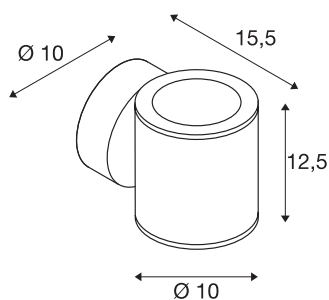




## SITRA UP/DOWN

applique extérieure, anthracite, GX53/TCR-TSE, 2x 9W max, IP44

L'applique à deux lampes SITRA est composée d'aluminium et de verre structuré qui recouvre la source. La position des deux douilles intégrées au luminaire permet de générer deux faisceaux lumineux identiques bidirectionnels (effet UP/DOWN). Adapté pour l'extérieur grâce à l'indice de protection IP44. Le raccordement électrique du luminaire disponible en deux coloris s'effectue directement sur la tension secteur 230V. La gamme SITRA comporte également des appliques à une lampe et peut donc être utilisée partout.



## INFORMATIONS TECHNIQUES

Réf.	230365
Douille	GX53
Nombre de douilles	2
Nombre de sorties lumineuses différentes	1
Code IP	IP 44
Montage	En saillie
Détails de montage	Applique
Tension nominale primaire	220-240V ~50/60Hz
Classe de protection	I
Puissance en watts	9 W
Coloris	anthracite
Sortie lumineuse	direct - indirect
Largeur	10 cm
Hauteur	12.5 cm
Profondeur	15.5 cm
Poids net	1.082 kg
Poids brut	1.204 kg
Page du BIG WHITE	765

## Source Préconisée

1005271	LED GX53 , ampoule, blanc / opale, 6 W, 3000 K, IRC94, 120°
1005269	LED GX53 , ampoule, blanc / opale, 6 W, 4000 K, IRC90, 120°
1005272	TCR TSE GX53 , am- poule LED, blanc / opale, 6 W, 2700 K, IRC90, 120°