



# aric

rue de Goulette BP 55  
93300 Aubervilliers  
France

La Direttiva Europea 2002/95/CE sul trattamento dei rifiuti di apparecchi elettrici ed elettronici (RAEE) dispone quanto segue:

I

- Gli apparecchi di illuminazione non debbono essere trattati come normali rifiuti urbani.
- Gli apparecchi illuminanti dismessi debbono essere consegnati alle discariche espressamente autorizzate o riconsegnate al distributore all'atto dell'acquisto di un nuovo apparecchio.
- Le lampade, se smaltate con l'apparecchio, non devono essere frantumate in quanto contenenti sostanze altamente inquinanti per l'ambiente.
- Il simbolo del bidone barrato è riportato sui prodotti per ricordare gli obblighi di raccolta separata.
- Lo smaltimento abusivo di detti rifiuti è punito dalla legge.

Pursuant to the EU Directive 2002/95/EC on waste electrical and electronic equipment (WEEE) the following shall apply:

EN

- Lighting fittings are not to be treated as urban waste.
- Discarded lighting fittings are to be delivered to authorised waste disposal facilities or returned to the distributor when a new equipment of the same time is purchased.
- Fixtures that are disposed of must not be disassembled or crushed as they contain highly polluting substances.
- The crossed-out bin mark is applied to remind users that the product must be disposed of according to applicable legislation.
- Unauthorised disposal of waste is an offence and will result in the penalties prescribed by the law.

La Directive Européenne 2002/95/CE sur le traitement des déchets des équipements électriques et électroniques (RAEE) stipule ce qui suit:

F

- Les luminaires ne doivent pas être traités comme des déchets urbains classiques.
- Les appareils d'éclairage qui ne sont plus utilisés doivent être soit mis dans les décharges expressément autorisées soit rendus au distributeur lors de l'achat d'un appareil neuf.
- Les ampoules électriques, si éliminées avec le luminaire, ne doivent pas être brisées, étant donné qu'elles contiennent des substances fortement polluantes pour l'environnement.
- Le symbole de la poubelle barrée est affiché sur les produits, pour rappeler l'obligation de collecte séparée.
- Toute élimination abusive des déchets visés plus haut est punie par la loi.

Die Europäische Richtlinie 2002/95/CE, welche sich auf die Entsorgung von elektrischen und elektronischen Geräten bezieht (RAEE), legt die nachstehend aufgeführten Vorschriften fest:

DE

- Beleuchtungsgeräte dürfen keinesfalls wie andere normale, städtische Abfälle behandelt werden.
- Beleuchtungsgeräte, die nicht mehr genutzt werden, müssen bei den betreffenden und ausdrücklich dafür vorgesehenen Sammelstellen abgegeben oder direkt beim Erwerb eines neuen Gerätes dem Händler übergeben werden.
- Falls die Lampen zusammen mit dem Gerät entsorgt werden, dürfen diese keinesfalls zerbrochen sein, da sie aus umweltgefährdenden Substanzen zusammengesetzt sind.
- Das Symbol mit der angekreuzten Mülltonne, welches auf den Produkten vorhanden ist, soll daran erinnern, dass das Produkt am Ende seiner Nutzungsdauer von anderen Abfällen getrennt werden muss.
- Eine unerlaubte Entsorgung der genannten Abfälle wird gesetzlich bestraft.

La Directiva Europea 2002/95/CE sobre el tratamiento, reciclado y eliminación de residuos de aparatos eléctricos y electrónicos (RAEE) establece lo siguiente:

ES

- Las luminarias no han de tratarse como residuos urbanos normales.
- Las luminarias eliminadas han de entregarse en puntos limpios autorizados específicamente o al distribuidor en el momento que se compre una luminaria nueva.
- Las lámparas, si se eliminan con la luminaria, no han de triturarse ya que contienen sustancias contaminantes para el medio ambiente.
- El símbolo del contenedor se muestra en los productos para recordar las obligaciones de recogida selectiva.
- La eliminación abusiva de dichos residuos está castigada por la ley.

A Directiva Europeia 2002/95/CE relativa ao tratamento dos resíduos de aparelhos eléctricos e electrónicos (RAEE) estabelece:

PT

- Os aparelhos de iluminação não devem ser tratados como resíduos urbanos normais.
- Os resíduos de aparelhos de iluminação devem ser entregues nos centros de recolha autorizados ou devolvidos ao distribuidor no acto da compra de um novo aparelho.
- As lâmpadas, se forem eliminadas junto com o aparelho, não devem ser trituradas, dado que contêm substâncias altamente poluidoras.
- O símbolo do caixote barrado é indicado nos produtos para lembrar que deve ser efectuada uma recolha selectiva.
- A destruição abusiva destes resíduos é punida pela lei.

Европейская директива 2002/95/CE (RAEE) по утилизации отходов производства электрического и электронного оборудования предписывает следующее:

RU

- Приборы освещения должны утилизироваться отдельно от обычных бытовых отходов.
- Отработавшие свой срок приборы освещения сдаются на утилизацию в авторизованные пункты сбора или возвращаются дистрибьютеру при покупке нового светильника.
- Лампы, если они идут на утилизацию вместе со светильником, не должны разбиваться, так как содержат чрезвычайно вредные для окружающей среды вещества.
- Знак перечеркнутого мусорного контейнера приведен на продукции для напоминания потребителям об обязанности дифференцированного сбора.
- Незаконная переработка отходов карается законом.

Dyrektywa Europejska 2002/95/WE dotycząca wykorzystywania odpadów sprzętu elektrycznego i elektronicznego (RAEE) rozporządza co następuje:

PL

- Oprawy oświetleniowe nie mogą być wyrzucane jako zwykłe odpady miejskie.
- Zużyte oprawy należy oddać do specjalnie w tym celu autoryzowanych punktów zajmujących się selektywną zbiórką odpadów lub do sklepu przy okazji dokonywania zakupów nowej oprawy.
- Zarówki wyrzucane razem z oprawą nie mogą być tłuczone, ponieważ zawierają substancje silnie zanieczyszczające środowisko.
- Symbol przekreślonego kosza na śmieci zamieszczony na urządzeniach służy do przypomnienia o obowiązku stosowania zasady selektywnej zbiórki odpadów.
- Nielegalna utylizacja wyżej wymienionych odpadów jest karalna zgodnie z prawem.

- Seguire attentamente le istruzioni per garantire un funzionamento corretto e sicuro.
- Conservare questo foglio per futura necessità. Per eventuali problemi contattare il fornitore.
- Conservare l'etichetta dell'imballo per consentire la rintracciabilità del lotto di produzione, in caso di reclamo.
- Il prodotto non deve essere modificato. Qualsiasi modifica annulla la garanzia e può rendere pericoloso il prodotto.
- La DISANO ILLUMINAZIONE S.p.A. declina ogni responsabilità per danni causati da un proprio prodotto montato in modo non conforme alle istruzioni.
- L'installazione dei prodotti deve essere eseguita a regola d'arte.
- Per l'anno e mese di produzione, caratteristiche e parametri, vedere l'etichetta di marcatura.
- Please follow the instructions supplied with the product to ensure proper and safe operation.
- Keep this sheet for future reference. Please contact the supplier in case of doubt.
- Keep the packaging label to allow easy tracking of the product in case of complaints.
- The product cannot be modified. Any modification will void the warranty and may make the product unsafe.
- DISANO ILLUMINAZIONE S.p.A. cannot be held responsible for damages caused by installation performed other than in strict accordance with the instructions described in this section. Products must be installed according to the state of the art.
- The year and month of construction, characteristics and parameters are indicated on the marking label."
- Suivre attentivement les indications données, pour garantir un fonctionnement correct et sans risque.
- Conservar la présente notice pour toute nécessité future. En cas de problème, contacter le fournisseur.
- Pour toute réclamation éventuelle, conserver l'étiquette de l'emballage afin de permettre la traçabilité du lot de production.
- Le produit ne doit pas être modifié. Toute modification qui serait apportée annule la garantie et peut rendre l'appareil dangereux.
- DISANO ILLUMINAZIONE S.p.A. declina toute responsabilité pour les dommages provoqués par suite d'une installation non conforme aux indications données.
- L'installation des appareils doit s'effectuer selon les règles de l'art.
- Pour connaître l'année et le mois de fabrication, les caractéristiques techniques et les paramètres, consulter l'étiquette de marquage.

- Die Anleitungen müssen strengstens befolgt werden, damit ein korrekter und sicherer Betrieb gewährleistet werden kann. Dieses Merkblatt für zukünftige Einsatznotwendigkeiten aufbewahren. Falls Probleme irgendwelcher Art auftreten sollten, bitte den Lieferanten informieren.
- Das Etikett, welches sich auf der Verpackung befindet, muss gut aufbewahrt werden, da es auf diese Art und Weise im Falle von Reklamationen möglich ist, den Warenposten der jeweiligen Produktion aufzufinden zu machen.
- Am Produkt dürfen keinesfalls Änderungen vorgenommen werden. Jede einzelne Änderung lässt die Garantie definitiv erlöschen und kann dazu führen, dass das Produkt eine Gefahr darstellt.
- Das Unternehmen DISANO ILLUMINAZIONE S.p.A. übernimmt keinerlei Haftung für Schäden, die durch ein Produkt verursacht werden, das nicht gemäß den Anleitungen montiert worden ist.
- Die Installation der Produkte muss fachgerecht durchgeführt werden.
- In Bezug auf das Produktionsjahr, Eigenschaften und Parameter siehe Kennzeichnungen auf der Etikette.
- Siga atentamente las instrucciones a fin de garantizar un funcionamiento correcto y seguro.
- Conserve esta hoja para necesidades futuras. En caso de problemas, póngase en contacto con el proveedor.
- Conserve la etiqueta de embalaje para permitir localizar el lote de producción en caso de reclamación.
- El producto no ha de modificarse. Cualquier cambio anula la garantía y puede hacer peligroso el producto.
- DISANO ILLUMINAZIONE S.p.A. declina toda responsabilidad por daños provocados por un producto de su marca si no se ha montado con arreglo a las instrucciones.
- La instalación de los productos tiene que realizarse cumpliendo con todos los requisitos.
- Para el año y el mes de producción, características y parámetros, véase la etiqueta de marcado.
- Seguir as instruções com a máxima atenção para garantir um funcionamento correcto e seguro.
- Guardar este folheto de instruções para futuras consultas. Face a qualquer problema, contactar o seu fornecedor.
- Conservar a etiqueta da embalagem a fim de permitir, em caso de reclamação, a identificação do lote de produção.
- O produto não deve ser modificado. Qualquer modificação efectuada anula a garantia e pode tornar o produto perigoso.
- A DISANO ILLUMINAZIONE S.p.A. não assume nenhuma responsabilidade devida a danos causados pela montagem não correspondente às instruções de um seu produto.
- A montagem dos produtos deve ser feita de acordo com as normas em vigor.
- Para o ano e o mês de fabrico, para as características e os parâmetros, favor consultar a etiqueta de marcação.
- Чтобы гарантировать правильную и безопасную работу изделий, строго придерживайтесь инструкции.
- Сохраняйте этот листок для последующего использования.
- При возникновении каких-либо проблем обращайтесь к поставщику.
- Сохраняйте упаковочный ярлык для отслеживания партии изделий в случае возникновения претензий.
- Запрещается вносить изменения в изделия. Любое изменение делает гарантию недействительной и может сделать изделие опасным.
- DISANO ILLUMINAZIONE S.p.A. снимает с себя ответственность за любой ущерб, причиненный вследствие нарушения инструкции по монтажу своей продукции.
- Установка изделий должна быть выполнена безукоризненно.
- Год и месяц выпуска, характеристики и параметры указаны на маркировочной этикетке.
- Замена питающего кабеля осуществляется только квалифицированным персоналом.

- Aby zagwarantować prawidłowe i bezpieczne funkcjonowanie urządzenia należy dokładnie przestrzegać zaleceń.
- Przechowywać instrukcję w celu wykorzystania jej w przyszłości. W przypadku wystąpienia ewentualnych problemów należy skontaktować się z dostawcą urządzenia.
- Przechowywać etykiety opakowania, aby umożliwić odszukanie partii produkcji w przypadku składania reklamacji.
- Nie modyfikować produktu. Wszelkie modyfikacje powodują unieważnienie gwarancji i mogą sprawić, że jego używanie będzie niebezpieczne.
- Firmą DISANO ILLUMINAZIONE S.p.A. zrzeka się wszelkiej odpowiedzialności za szkody spowodowane przez własne produkty, zainstalowane w sposób niezgodny z zaleceniami.
- Instalację produktów należy przeprowadzić zgodnie z zasadami sztuki.
- Aby sprawdzić rok i miesiąc produkcji, właściwości i parametry należy przeczytać etykietę z oznakowaniem.

01/17

EAC

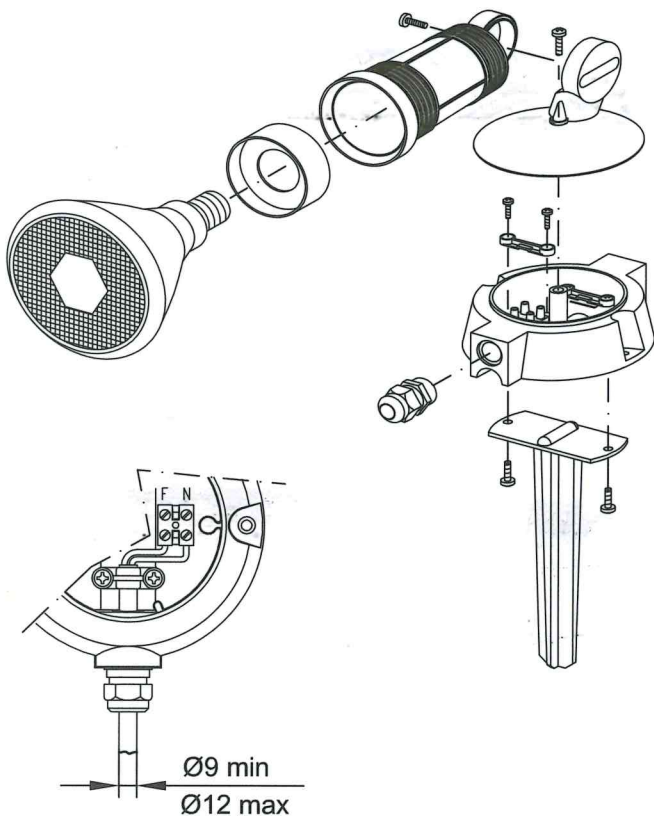
DAFNE

CE

81779429

E004/26A





## ISTRUZIONI DI MONTAGGIO

I

Seguire attentamente le indicazioni riportate nelle raffigurazioni.  
I componenti che dovessero danneggiarsi devono essere sostituiti con componenti analoghi.  
Per mantenere il grado di protezione IP65 usare solo lampade di tipo PAR38 (IPAR).

**IN CASO DI MANUTENZIONE TOGLIERE TENSIONE !**

## MOUNTING INSTRUCTIONS

EN

Please follow the instructions as shown in the relative picture.  
Damaged components must be replaced with new ones of the same type.  
To maintain the degree of protection IP65, only use lamps type PAR38 (IPAR).

**TURN THE POWER OFF DURING MAINTENANCE !**

## INSTRUCTIONS DE MONTAGE

F

Respecter scrupuleusement les indications affichées sur les schémas.  
Les composants endommagés devront être remplacés par des composants du même type.  
Pour maintenir le niveau de protection IP65, utiliser uniquement des lampes de type PAR 38 (IPAR).

**PENDANT L'ENTRETIEN, COUPER L'ALIMENTATION !**

## MONTAGEANLEITUNG

DE

Die in den Darstellungen aufgeführten Angaben müssen strengstens befolgt werden.  
Jene Bestandteile, die möglicherweise beschädigt werden könnten, müssen durch analoge Bestandteile ersetzt werden.  
Um den Schutzgrad IP65 zu erhalten, Sie bitte nur Lampen vom Typ PAR 38 (IPAR).

**BEI WARTUNGSVORGÄNGEN, SPANNUNG AUSSCHLIESSEN !**

## INSTRUCCIONES DE MONTAJE

ES

Siga atentamente las instrucciones que se recogen en las ilustraciones.  
Los componentes que sufrieran daños han de ser sustituidos con componentes análogos.  
Para mantener el grado de protección IP65, hay que usar exclusivamente lámparas de tipo PAR 38 (IPAR).

**EN CASO DE MANTENIMIENTO, ¡DESCONECTE LA CORRIENTE!**

## INSTRUÇÕES DE MONTAGEM

PT

Seguir meticulosamente as instruções indicadas nas figuras.  
Os componentes eventualmente danificados devem ser substituídos por outros idênticos.  
Para manter o grau de protecção IP65, use apenas lâmpadas de tipo PAR 38 (IPAR).

**NO CASO DE MANUTENÇÃO, DESLIGAR A CORRENTE ELÉCTRICA !**

## ИНСТРУКЦИЯ ПО МОНТАЖУ

RU

Точно следуйте указаниям, подкрепленным рисунками.  
Для замены неисправных компонентов используйте только аналогичные запчасти.  
Для поддержания лампы типа PAR38 (IPAR) только IP65 использовать.

**ПЕРЕД ОБСЛУЖИВАНИЕМ НЕОБХОДИМО ОТКЛЮЧИТЬ ПИТАНИЕ !**

## INSTRUKCJE MONTAŻU

PL

Dokładnie przestrzegać zaleceń zamieszczonych na rysunkach.  
Elementy, które mogą ulec uszkodzeniu, należy zastąpić analogicznymi elementami.  
Aby utrzymać IP65 tylko używać lamp typu PAR38 (IPAR).

**W PRZYPADKU WYKONYWANIA KONSERWACJI NALEŻY NAJPIERW ODŁĄCZYĆ NAPIĘCIE !**

