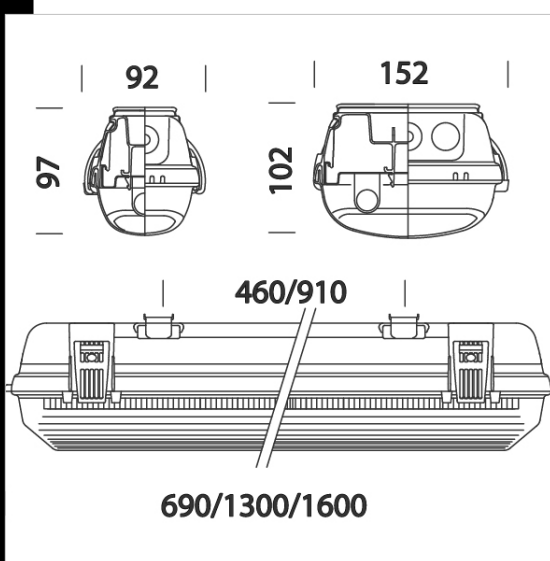


921 Hydro T5



CORPS: moulé par injection, en polycarbonate gris RAL 7035, incassable et auto-extinguible V2, à résistance mécanique élevée grâce à sa structure renforcée avec des nervures internes.

DIFFUSEUR: moulé par injection, en polycarbonate transparent, prismage interne pour un meilleur contrôle lumineux, auto-extinguible V2, stabilisé aux rayons UV. La finition lisse à l'extérieur facilite les opérations de nettoyage qui sont nécessaires pour maintenir toujours une efficacité lumineuse maximum.

REFLECTEUR: en acier laminé à froid, galvanisé à chaud anti-fissuration, revêtement avec couche d'apprêt époxy 7/8µ, peinture polyester stabilisée aux rayons UV, anti-jaunissement, brillante et de couleur blanche, épaisseur 20µ.

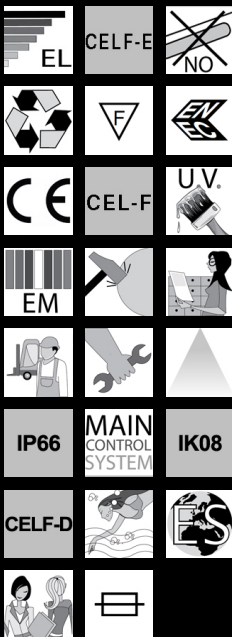
DOUILLE: en polycarbonate blanc avec contacts en bronze phosphoreux. Culot G5.

CABLAGE: alimentation 230V/50Hz avec ballast électronique. Câble rigide de 0,50 mm² de section avec revêtement en PVC-HT résistant à 90°C, selon les normes CEI 20-20. Bornier 2P+T avec porte-fusible, pour conducteurs de 2,5 mm² de section maximum.

EQUIPEMENT: fusible de protection 3,15 A. Serre-câble en nylon f. v. Ø 1/2" gas. Joint écologique en polyuréthane expansé. Crochets de blocage en nylon f. v. Possibilité de serrage avec des vis en acier.

NORMES: ces appareils sont conformes aux normes EN 60598-1 CEI 34-21 en vigueur et ont l'indice de protection IP66IK08 des normes EN 60529. Installables sur des surfaces normalement inflammables. Certificat de Conformité Européenne ENEC. Résistance à l'essai du fil incandescent: 850°C.

ES ARMATURES ÉTANCHES en polycarbonate ont un degré de protection étanche de IP66IK08, si elles sont installées dans des ambiances à température non supérieure à 45°C. L'exposition directe aux rayons solaires porte facilement à des températures dépassant les 45°C compromettant ainsi le degré de protection. Il est ainsi conseillé de les utiliser de façon appropriée sans en altérer les qualités mécaniques et de protection (IP66IK08) et de ne pas les installer sur des surfaces soumises à de fortes vibrations, à l'extérieur sur des câbles ou des bâlises.



Download

DXF 2D
- 920.dxf
Montaggi
- hydro.pdf

Code	Gear	Kg	Lumen-K-CRI	WTot	Base	Colour
164528-00	CEL-F	0,91	FL 1x14---	15 W	G5	GRIS
164536-00	CEL-F	1,59	FL 1x54---	59 W	G5	GRIS
164537-00	CEL-F	1,82	FL 1x49---	55 W	G5	GRIS
164529-00	CEL-F	1,32	FL 2x14---	31 W	G5	GRIS
164538-00	CEL-F	2,19	FL 2x54---	109 W	G5	GRIS
164539-00	CEL-F	2,71	FL 2x49---	111 W	G5	GRIS
164536-09	CELF-E	2,17	FL 1x54---	63 W	G5	GRIS
164537-09	CELF-E	2,54	FL 1x49---	59 W	G5	GRIS
164538-09	CELF-E	2,91	FL 2x54---	113 W	G5	GRIS
164539-09	CELF-E	3,43	FL 2x49---	115 W	G5	GRIS
164542-00	CEL-F	1,96	FL 2x28---	60 W	G5	GRIS
164543-00	CEL-F	2,36	FL 2x35---	75 W	G5	GRIS
164536-12	CELF-D	1,67	FL 1x54---	58 W	G5	GRIS
164537-12	CELF-D	1,91	FL 1x49---	54 W	G5	GRIS
164538-12	CELF-D	2,35	FL 2x54---	115 W	G5	GRIS
164539-12	CELF-D	2,75	FL 2x49---	106 W	G5	GRIS
164540-09	CELF-E	2,27	FL 1x28---	34 W	G5	GRIS
164540-00	CEL-F	1,63	FL 1x28---	30 W	G5	GRIS
164541-00	CEL-F	1,93	FL 1x35---	38 W	G5	GRIS

Accessori



- 975 griglia di protezione



- 6036 fixation universelle



- 46 sectionneur



- 936 vis pour crochets



- 938 tube de jonction



- 939 réflecteur intensif mono



- 940 réflecteur intensif bi



- 942 réflecteur extensif bi

The reported luminous flux is the flux emitted by the light source with a tolerance of ± 10% compared to the indicated value. The W tot column indicates the total wattage absorbed by the system without exceeding 10% of the indicated

Accessori



- 372



- 370



- 371 quick connector



- 461 crochet inox

The reported luminous flux is the flux emitted by the light source with a tolerance of $\pm 10\%$ compared to the indicated value. The W tot column indicates the total wattage absorbed by the system without exceeding 10% of the indicated