

# RefLED ES50 V6 345LM 830 36 SL

Item No: 0029160

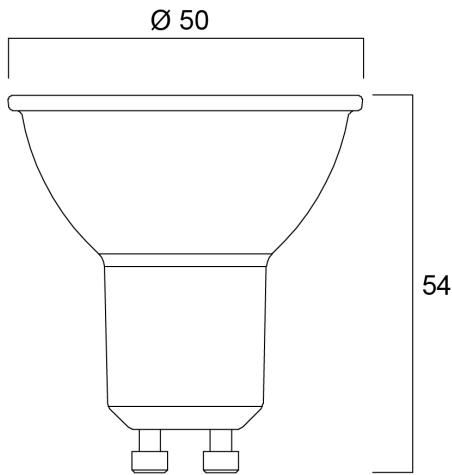
**SYLVANIA**



Gamme de lampes LED à réflecteur ES50, avec corps blanc - Culot GU10. IRC > 80 - Disponible en 3000K/4000K. Faisceau : 36° à 110°. Durée de vie : 15.000 heures. Application : Idéal pour le résidentiel. Garantie 3 ans. Ne convient pas aux luminaires fermés.

## Technical Assets

### Dimensions (mm)



### Photometrics

# RefLED ES50 V6 345LM 830 36 SL

Item No: 0029160

**SYLVANIA**

## Données générales

Culot	GU10
Classe ETIM	EC001959
Nom du produit	RefLED ES50 4,2W 345lm 830 36°
E-number FI	4741058
Puissance (nominale) (W)	4.2
Technologie	LED
Plage de température de fonctionnement (°C)	-20°C...+40°C
Température ambiante moyenne (°C)	25
Garantie	3 ans
Application générale	Bureaux, CHR (Café-Hôtel-Restaurant), Commerce, Education, Résidentiel & Consommateur, Musées & Galeries
Type de luminaire (ouvert/fermé)	Ouvert

## Données optiques

Maintien du flux à la fin de la durée de vie (%)	70
Groupe de risques photobiologiques	RG1
Consistance des couleurs (SDCM)	6
Couleur de lumière	Blanc chaud
Variation SDCM	SDCM6
Angle de faisceau (°)	36
IRC (Ra)	80
Intensité lumineuse (cd)	770
Flux lumineux	345
Température de couleur (K)	3000

## Caractéristiques électriques

Max. Luminaires par disjoncteur 16A B	74
Durée du courant d'appel (µs)	4100
Equivalent watt (W)	50
Courant d'appel (A)	3.9
Max. Luminaires par disjoncteur 16A	123
Etiquette énergétique (classe)	F
Ballast requis	Non
Dimmable	Non
Fréquence nominale (Hz)	50/60Hz
Nb de cycle de commutation avant défaillance prématurée	>50000
Puissance (W)	4.2
Consommation électrique (W)	4.2
Alimentation/Tension secteur - min (V)	220
Alimentation/Tension secteur - max (V)	240

## Durée de vie

Durée de vie moyenne (nominal) (hr)	15000
Durée de vie moyenne (h)	15000
Durée de vie moyenne - L70 B50	15000

## Données physiques

Hauteur nominale du produit (mm)	54
Diamètre nominal produit (mm)	50
Poids (kg)	0.019

# RefLED ES50 V6 345LM 830 36 SL

Item No: 0029160

**SYLVANIA**

## Emballage

DUN14 (extérieur)	15410288291601
Hauteur de l'emballage intérieur (cm)	19.4
Longueur de l'emballage intérieur (cm)	9.5
Longueur simple de l'emballage (cm)	8.2
Code EAN	5410288291604
Profondeur emballage unitaire (cm)	5.1
Unités par emballage intérieur	6
unités par emballage extérieur	60
Largeur unitaire de l'emballage (cm)	6.1
Profondeur de l'emballage extérieur (cm)	21.7
DUN14 (intérieur)	25410288291608
largeur de l'emballage extérieur (cm)	21.8
Longueur / hauteur de l'emballage extérieur (cm)	58.8
Profondeur de l'emballage intérieur (cm)	11.3

## Sécurité

A utiliser uniquement en environnement sec	Oui
Ne convient pas à l'éclairage résidentiel	Oui
Condition de fonctionnement optimal (° C)	-20-40
Consignes de nettoyage en cas de bris	Non applicable
Lampe à objectif spécial	Non
Message de sécurité	Ne convient pas aux luminaires fermés