



Applique ALTON et GRANT



220-240V~ 50/60Hz 3000K- IP20- 15w



Désignation	Code	Poids kg	Croquis & installation
APPL.ALTON LED 15W/3000K BLC	50550	1.07	
APPL.ALTON LED 15W/3000K ALU	50551	1.07	
APPL.ALTON 15W/3000K BOIS FONC	50552	0.75	
APPL.ALTON 15W/3000K BOIS BLC	50553	0.75	
APPL.GRANT LED 15W/3000K BLC	50554	0.99	
APPL.GRANT LED 15W/3000K ALU	50555	0.99	
APPL.GRANT 15W/3000K BOIS FONC	50556	0.74	
APPL.GRANT 15W/3000K BOIS BLC	50557	0.74	

INSTRUCTIONS DE MONTAGE

La sécurité de l'appareil n'est garantie que si les instructions suivantes sont respectées.



Aptitude à l'usage en INTERIEUR dans les conditions normales d'utilisation, température d'utilisation de -20 °C à +35 °C et d'environnement, suivant NF C 15-100.



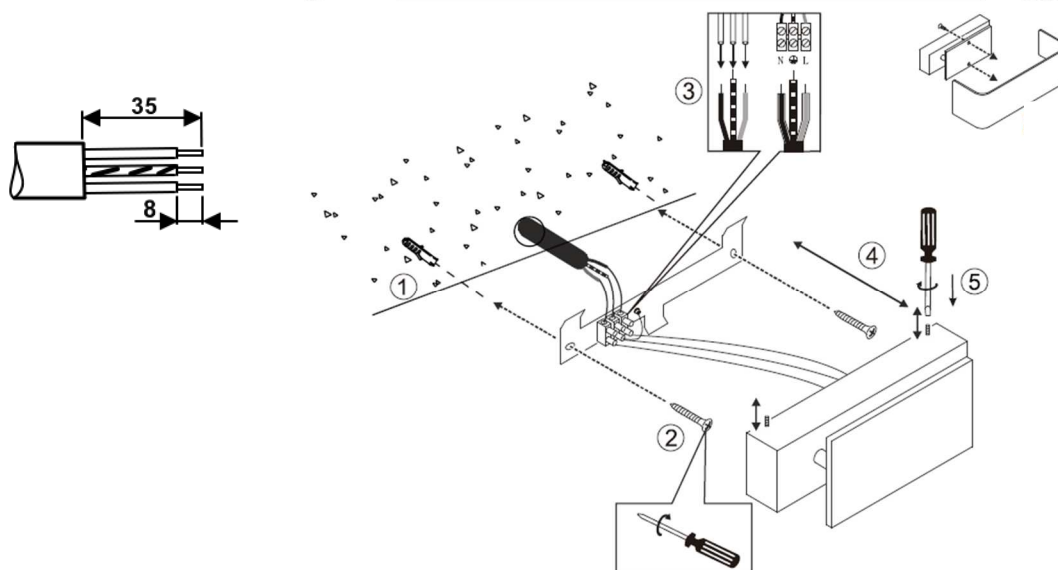
Ce produit est compatible avec un variateur à coupure de phase.

ATTENTION : Raccordement au réseau !

Par sécurité il est impératif de couper l'alimentation du réseau avant chaque intervention sur le luminaire.



Raccordement au réseau L, et N



Informations de maintenance :



► **Danger, risque de chocs électriques :** La source lumineuse de ce luminaire n'est pas remplaçable. Lorsque la source lumineuse atteint sa fin de sa vie, le luminaire entier doit être remplacé.



► Produit soumis à la directive DEEE. Il ne doit pas être jeté en poubelle domestique mais rapporté à un centre agréé pour le retraitement des déchets électriques et électroniques.