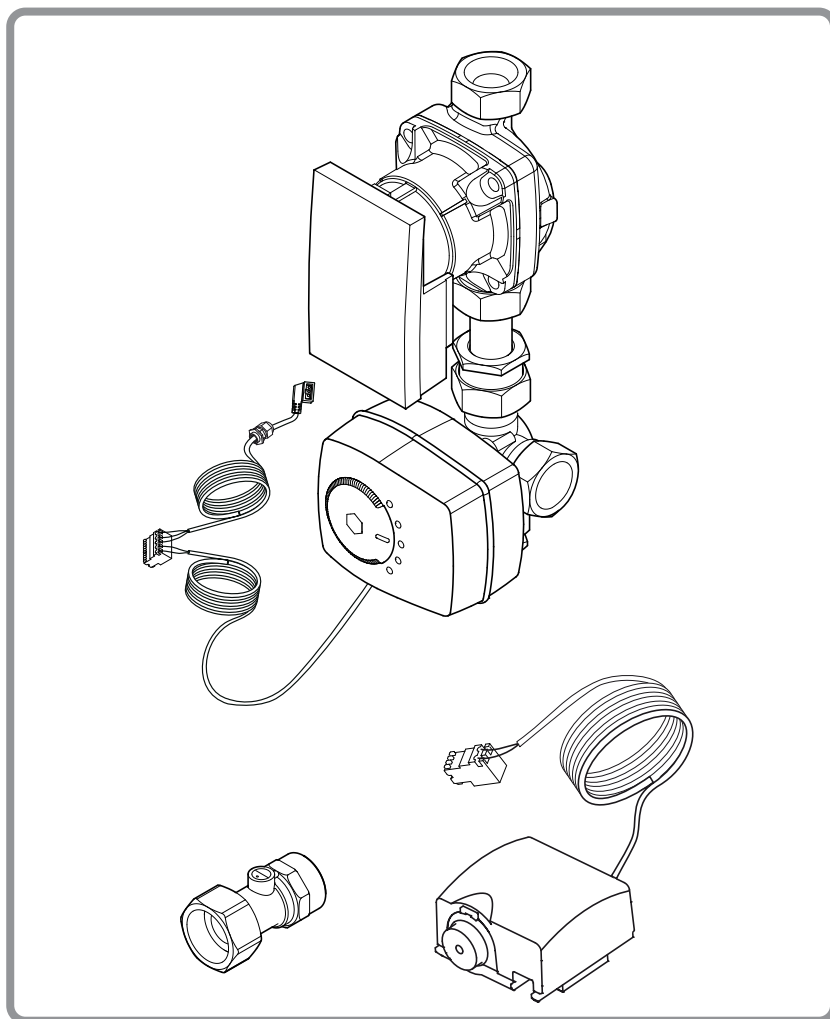


## Kit 2 circuits O/O code 074076

pour pompe à chaleur géothermique,  
1 et 2 services



☞ Cette notice concerne l'installation et le raccordement du kit 2 circuits.  
Pour l'installation et la configuration de la PAC se référer à la notice technique de la PAC.



44252700\_1559\_FR\_5  
02/06/2022

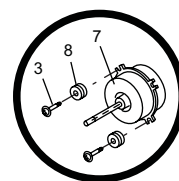
FR

NL

DE

EN

IT



**Notice de montage**

**destinée au professionnel**

à conserver par l'utilisateur  
pour consultation ultérieure

**Société Industrielle de Chauffage**  
BP 64 - 59660 MERVILLE - FRANCE

Matériel sujet à modifications sans préavis  
Document non contractuel.

# 1 Présentation du matériel

## 1.1 Colisage

- **1 colis** : kit 2 circuits.

Dès réception, avant de procéder au montage, il est indispensable de vérifier les éléments reçus et de rechercher les éventuels dommages causés pendant le transport.

## 1.2 Domaine d'application

La gestion de 2 circuits de chauffage nécessite l'installation du kit 2 circuits.

Cela correspond aux configurations **2** et **4** pré-réglées sur le régulateur de la pompe à chaleur (menu Configuration, ligne 5700).

## 1.3 Caractéristiques générales

Puissance absorbée maxi	75 W
Puissance absorbée (moyenne selon RT2012)	39 W
Pression maxi d'utilisation	3 bar
Tension d'alimentation	230V - 50Hz
Ø départ/retour (mâle)	26 x 34 mm

### Servomoteur :

- Course : 90°.
- Durée de marche pour ouverture ou fermeture complète de la vanne : 4 min.

### Vanne mélangeuse 3 voies :

- Diamètre nominal : 26x34 mm.
- Type Kv : 6.

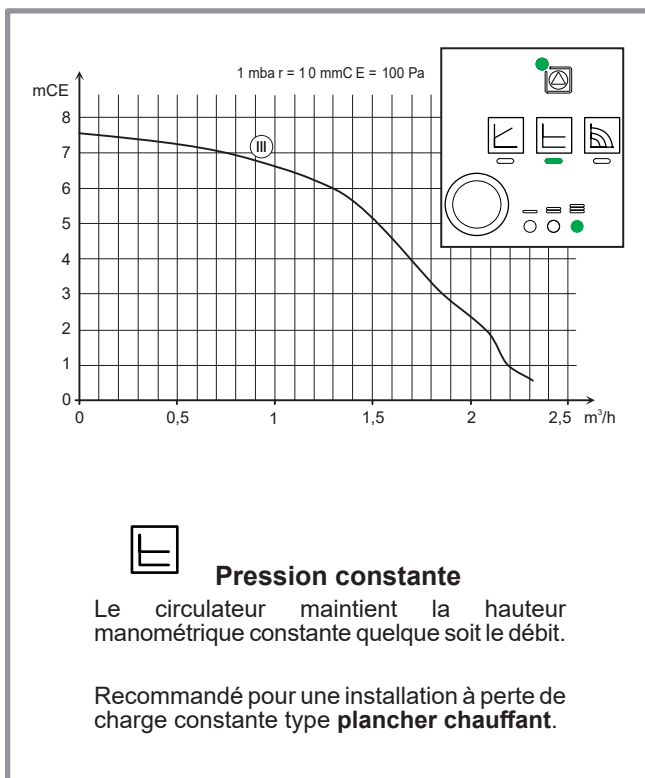
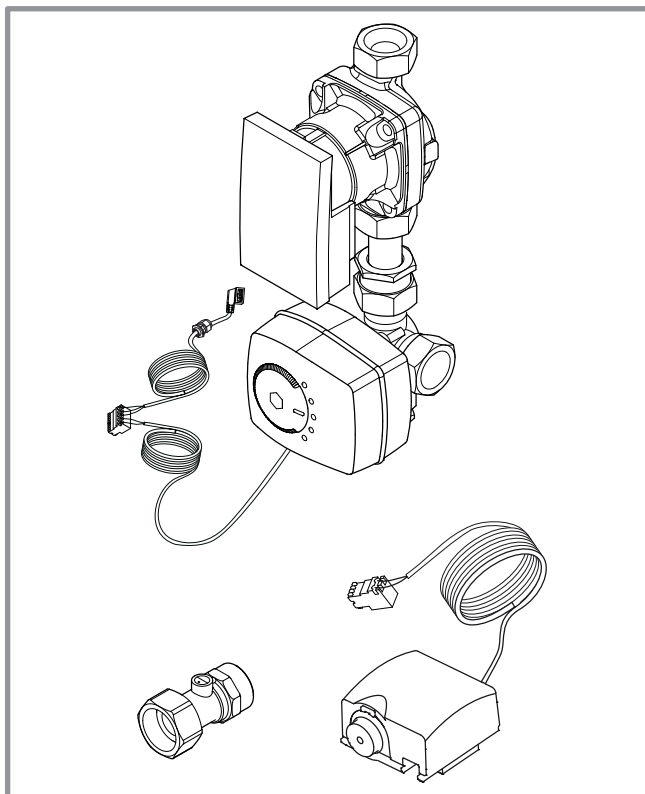
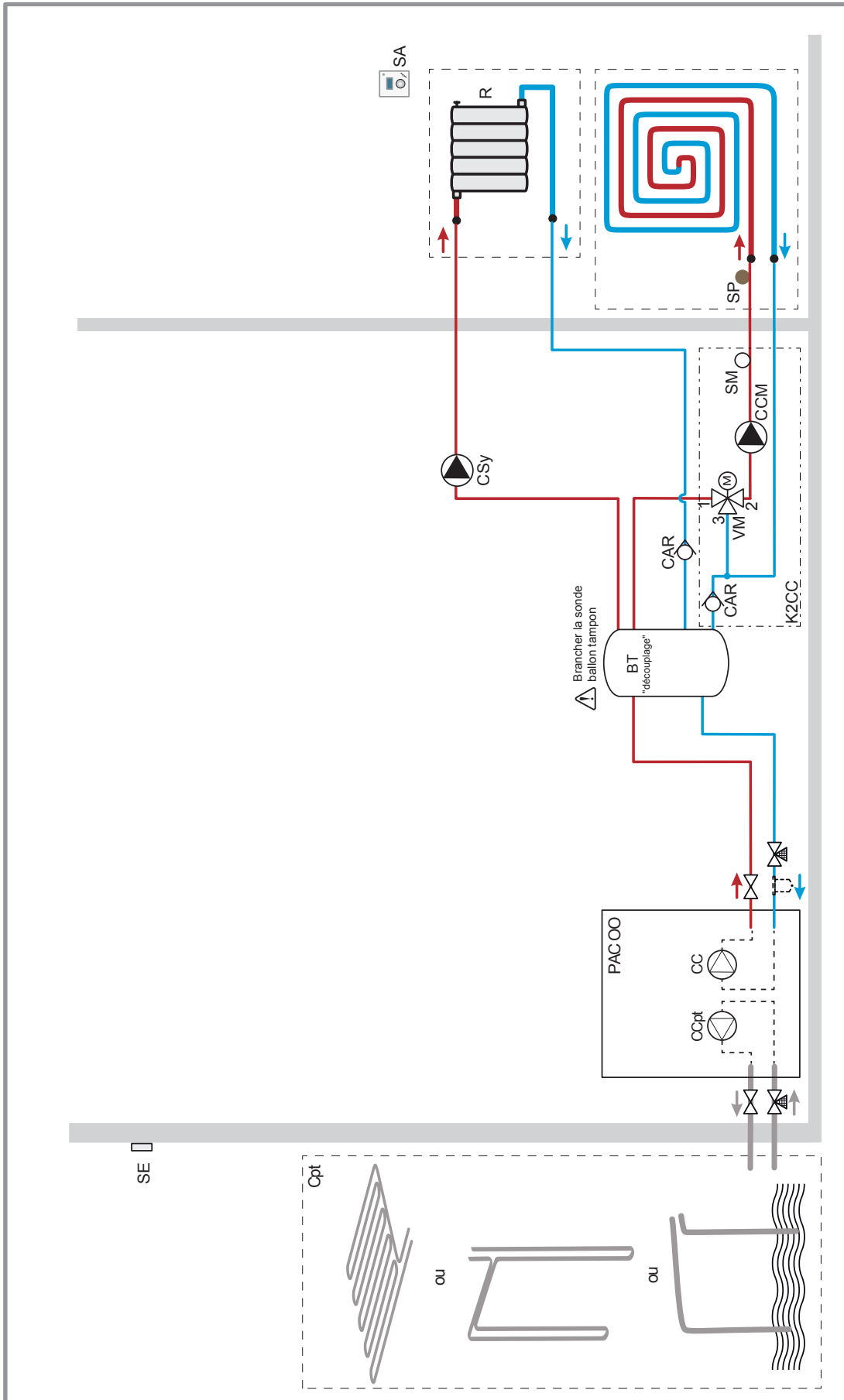


figure 1 - Pressions et débits hydrauliques disponibles (module hydraulique + kit 2 circuits)

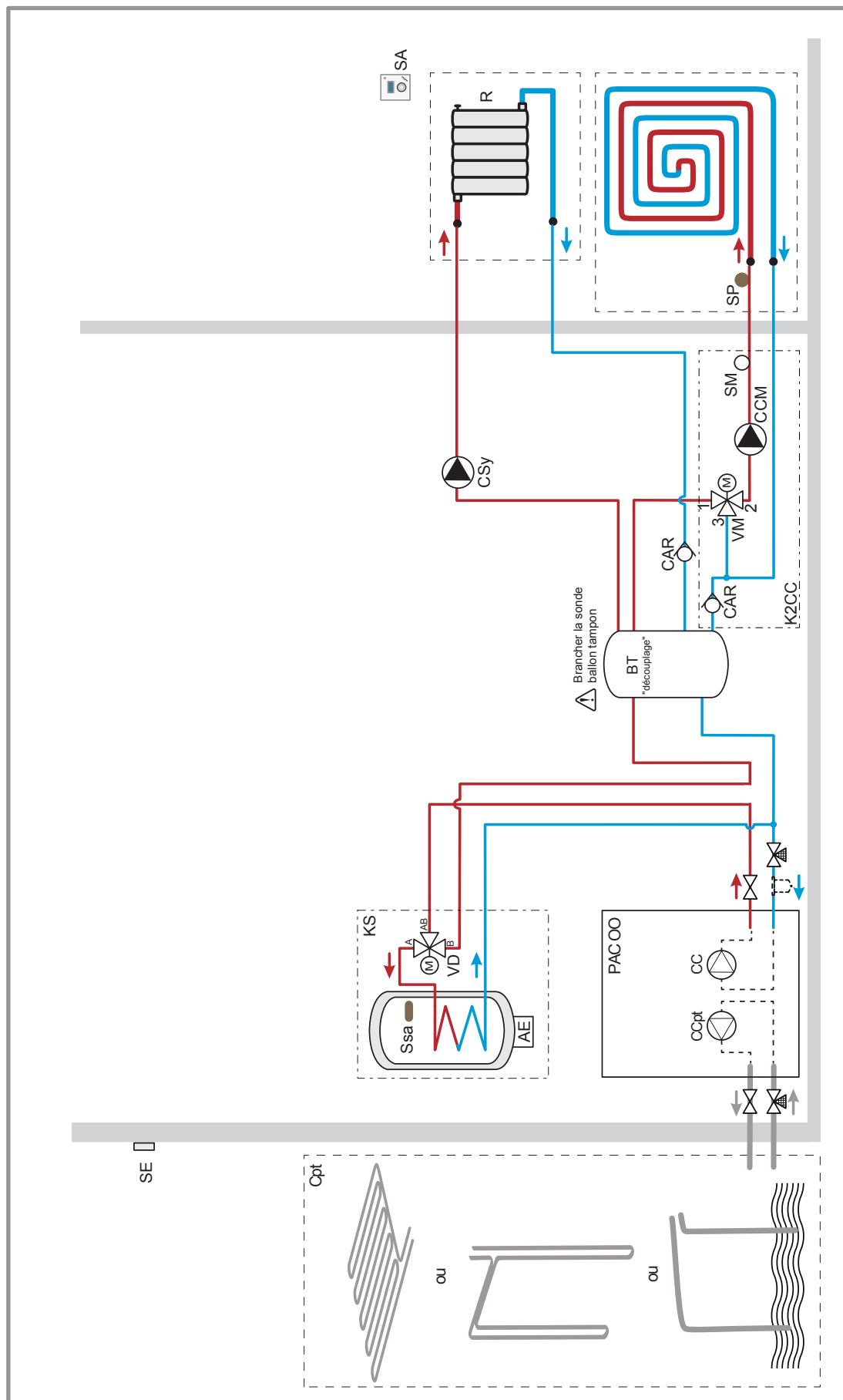
## 1.4 Configuration d'installation 2 : 2 circuits de chauffe



**Légende :**

- |   |  |   |
|---|--|---|
| <b>AE</b> - Appoint électrique          | <b>KS</b> - Kit sanitaire                                  | <b>SM</b> - Sonde circuit mélangé       |
| <b>BT</b> - Ballon tampon "détachement" | <b>PAC OO</b> - Pompe à chaleur géothermique               | <b>SP</b> - Sécurité plancher chauffant |
| <b>CAR</b> - Clapet anti-retour         | <b>R</b> - Radiateurs (ou ventilo-convecteurs)             | <b>Ssa</b> - Sonde sanitaire            |
| <b>CC</b> - Circulateur Chauffage       | <b>SA</b> - Sonde d'ambiance ou centrale ambiance (option) | <b>VD</b> - Vanne directionnelle        |
|   | <b>SE</b> - Sonde extérieure                               | <b>VM</b> - Vanne mélangeuse            |
|   | <b>CCpt</b> - Circulateur Capteur                          |   |
|   | <b>Cpt</b> - Capteur                                       |   |
|   | <b>CCM</b> - Circulateur circuit chauffage mélangé         |   |
|   | <b>CSy</b> - Circulateur circuit chauffage direct          |   |
|   | <b>K2CC</b> - Kit 2 circuits                               |   |

### 1.5 Configuration d'installation 2 : 2 circuits de chauffe et ballon sanitaire mixte



**Légende :**

<b>AE</b> - Appoint électrique	<b>KS</b> - Kit sanitaire	<b>SM</b> - Sonde circuit mélangé
<b>BT</b> - Ballon tampon "découplage"	<b>PAC OO</b> - Pompe à chaleur géothermique	<b>SP</b> - Sécurité plancher chauffant
<b>CAR</b> - Clapet anti-retour	<b>R</b> - Radiateurs (ou ventilo-convecteurs)	<b>SSa</b> - Sonde sanitaire
<b>CC</b> - Circulateur Chauffage	<b>SA</b> - Sonde d'ambiance ou centrale ambiance (option)	<b>VD</b> - Vanne directionnelle
	<b>SE</b> - Sonde extérieure	<b>VMI</b> - Vanne mélangeuse
	<b>CCpt</b> - Circulateur Capteur	
	<b>Cpt</b> - Capteur	
	<b>CCM</b> - Circulateur circuit chauffage mélangé	
	<b>CSy</b> - Circulateur circuit chauffage direct	
	<b>K2CC</b> - Kit 2 circuits	

## 2 Instruction pour l'installateur

### 2.1 Raccordements hydrauliques

Le raccordement doit être conforme aux règles de l'art et de l'accord intersyndical.

L'appareil devra être relié à l'installation à l'aide de raccords union et de vannes d'isolement pour faciliter son démontage.

Rappel : Toutes les étanchéités de montage seront réalisées suivant les règles de l'art en vigueur pour les travaux de plomberie :

- Utilisation de joints adaptés (fibre ou toriques),
- Utilisation de ruban téflon ou de filasse et pâte d'étanchéité ou encore de pâte d'étanchéité synthétique suivant les cas.

#### • Montage du kit hydraulique

- **1** - Monter le kit 2 circuits. Respecter le sens de circulation. Respecter **impérativement** le sens de montage de la vanne :

Voie **1** : départ PAC.

Voie **2** : départ circuit chauffage mélangé (CC1).

Voie **3** : retour circuit chauffage mélangé (CC1).

☞ Lorsque le moteur tourne dans le sens anti-horaire, on ouvre la vanne mélangeuse (+ chaud).

- **2** - Monter le clapet anti-retour.
- **3** - Monter la sonde de départ. Fixer la sonde de température départ chauffage avec le collier de serrage sur la tuyauterie de départ circuit mélangé (CC1).

Il est nécessaire d'assurer un bon contact entre la sonde départ et la tuyauterie. La surface de contact entre la tuyauterie et la sonde doit être exempte de rouille et de peinture et le collier de fixation doit être bien serré.

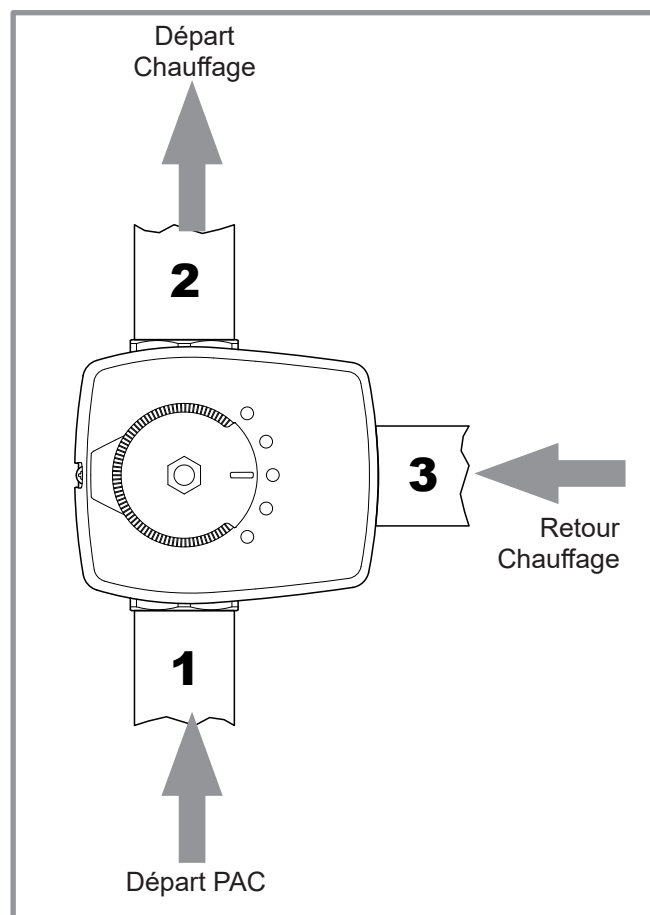


figure 4 - Montage de la vanne mélangeuse

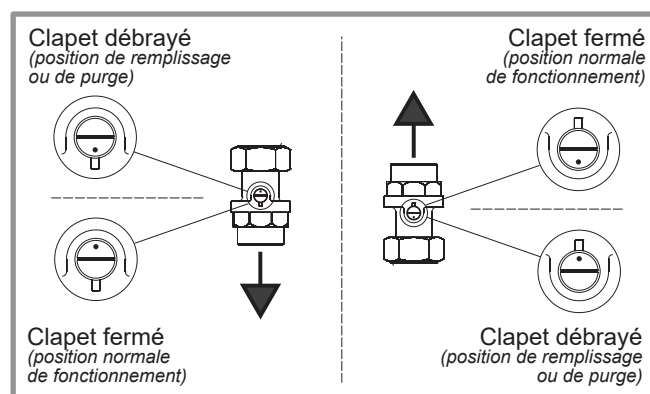


figure 3 - Clapets anti-retour

## 2.2 Raccordements électriques

Avant toute intervention, s'assurer que l'alimentation électrique générale est coupée.

L'installation électrique doit être réalisée conformément à la réglementation en vigueur (norme NFC 15-100 en particulier).

Les raccordements électriques ne seront effectués que lorsque toutes les autres opérations de montage (fixation, assemblage, etc.) auront été réalisées.

- Tous les câbles sortants du coffret électrique passent **obligatoirement** par un presse-étoupe ou un serre-câble.

- Les raccordements dans le coffret électrique seront effectués **coffret entièrement ouvert**.

Ne pas poser ensemble les lignes de sondes et les lignes du secteur afin d'éviter les interférences dues aux pointes de tension du secteur.

Veiller à ce que tous les câbles électriques sont logés dans les espaces prévus à cet effet.

Effectuer les raccordements suivants :

- **4** - Circulateur Circuit mélangé (CC1).
- **5** - Vanne mélangeuse.
- **6** - Sonde de départ.
- **7** - Shunt sur "M".
- **8** - Sonde d'ambiance ou centrale ambiance (option).

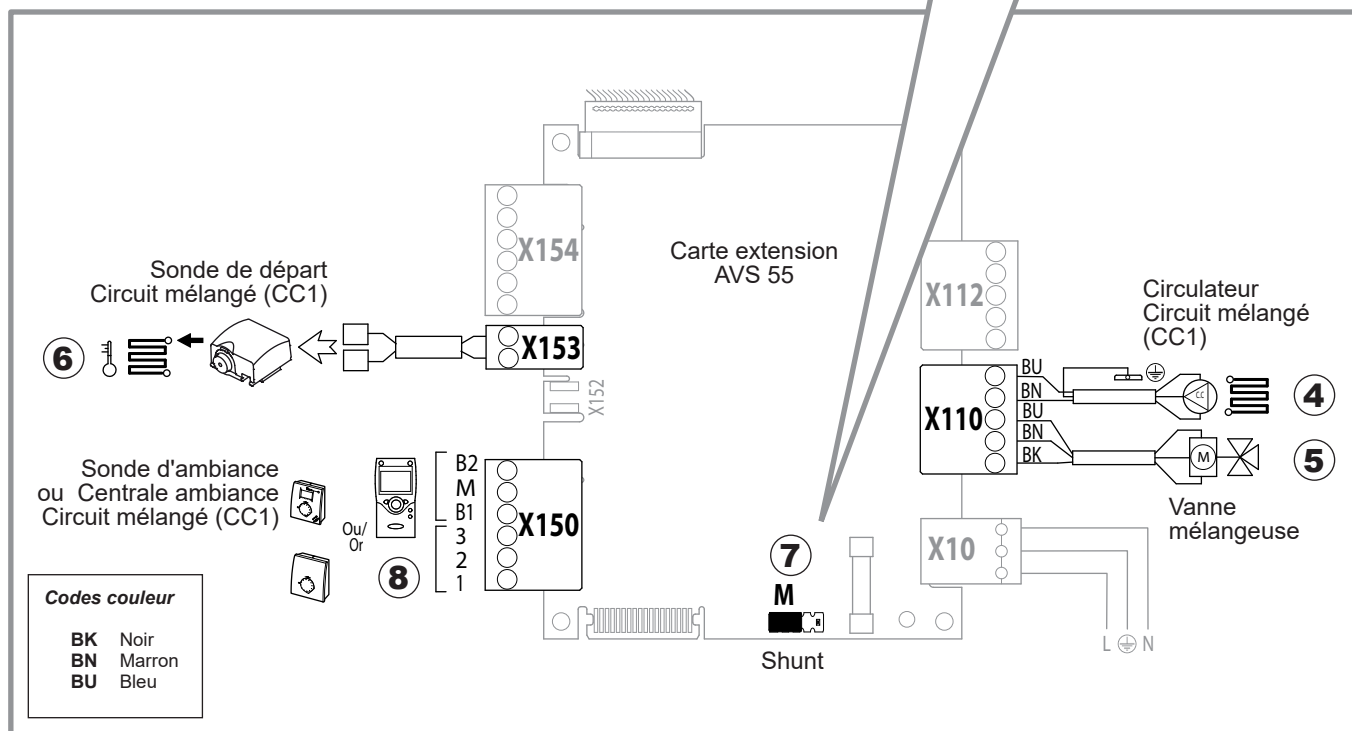
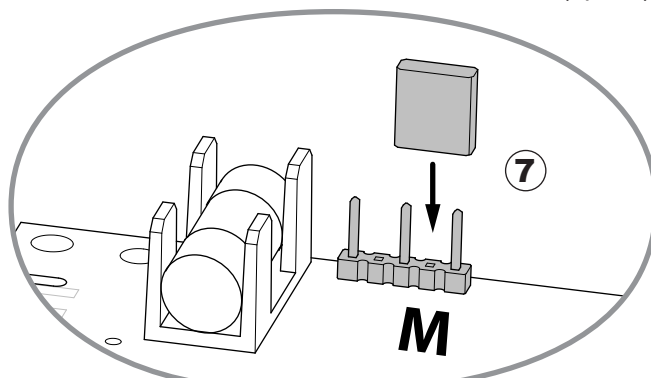


figure 5 - Raccordements électrique sur carte extension AVS 55

## **2.3 Vérifications et mise en service**

☞ **Régler le paramètre 5715 sur marche.**

Pour les vérifications et la mise en service,  
- Se référer à la notice d'installation de la PAC.

## 2.4 Réglages de la vitesse du circulateur

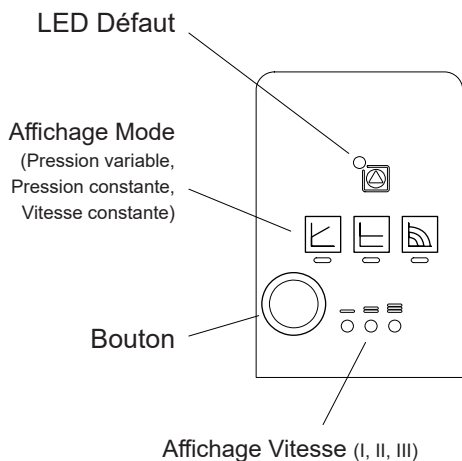


figure 6 - Affichage sur le boîtier circulateur

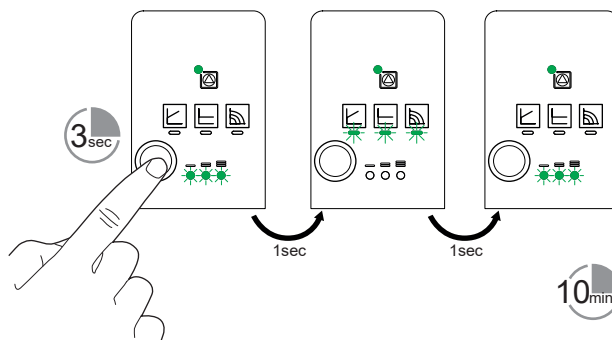


figure 8 - Mode dégageage

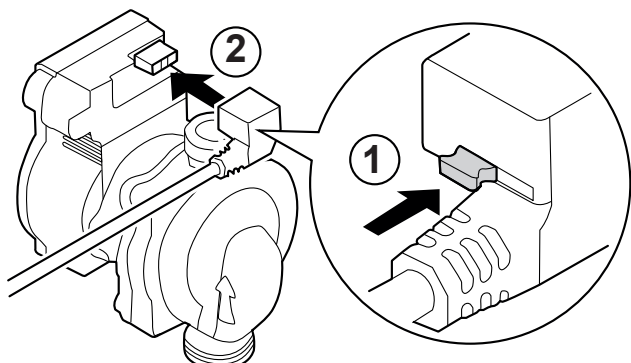


figure 7 - Raccordement du faisceau circulateur

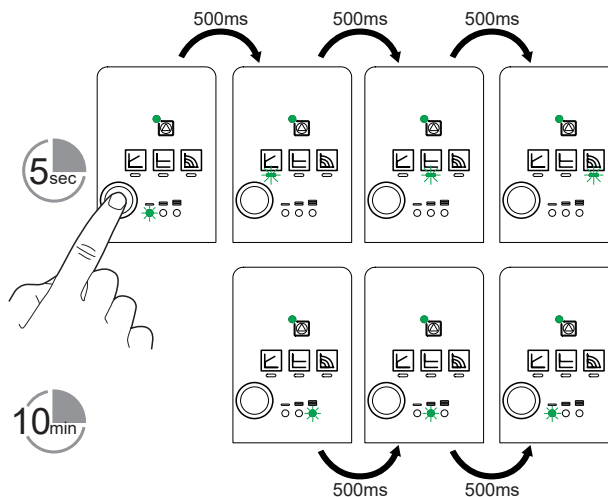


figure 9 - Redémarrage manuel du circulateur

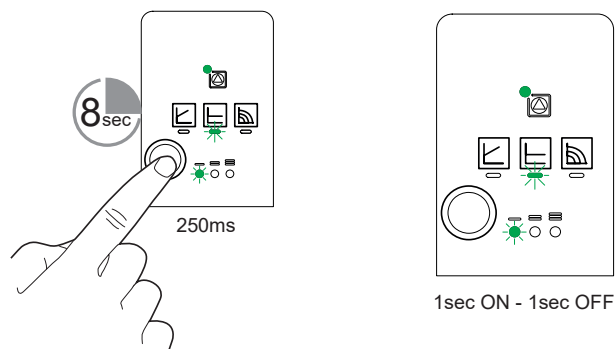
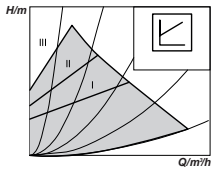


figure 10 - Verrouillage & déverrouillage des réglages du circulateur

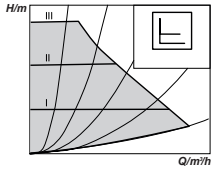




**Pression variable (Réglage non recommandé)**

Le circulateur fait varier la hauteur manométrique en fonction du débit.

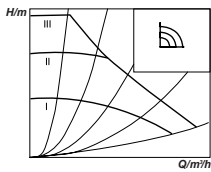
Recommandé pour une installation équipée de **radiateurs** (en particulier tout système avec têtes thermostatiques ou avec électro-vanne de zone).



**Pression constante**

Le circulateur maintient la hauteur manométrique constante quelque soit le débit.

Recommandé pour une installation à perte de charge constante type **plancher chauffant**.



**Vitesse constante (Réglage non recommandé)**

Le circulateur maintient la vitesse de circulation constante quelque soit la pression.

Recommandé pour une installation à perte de charge constante type **plancher chauffant**.

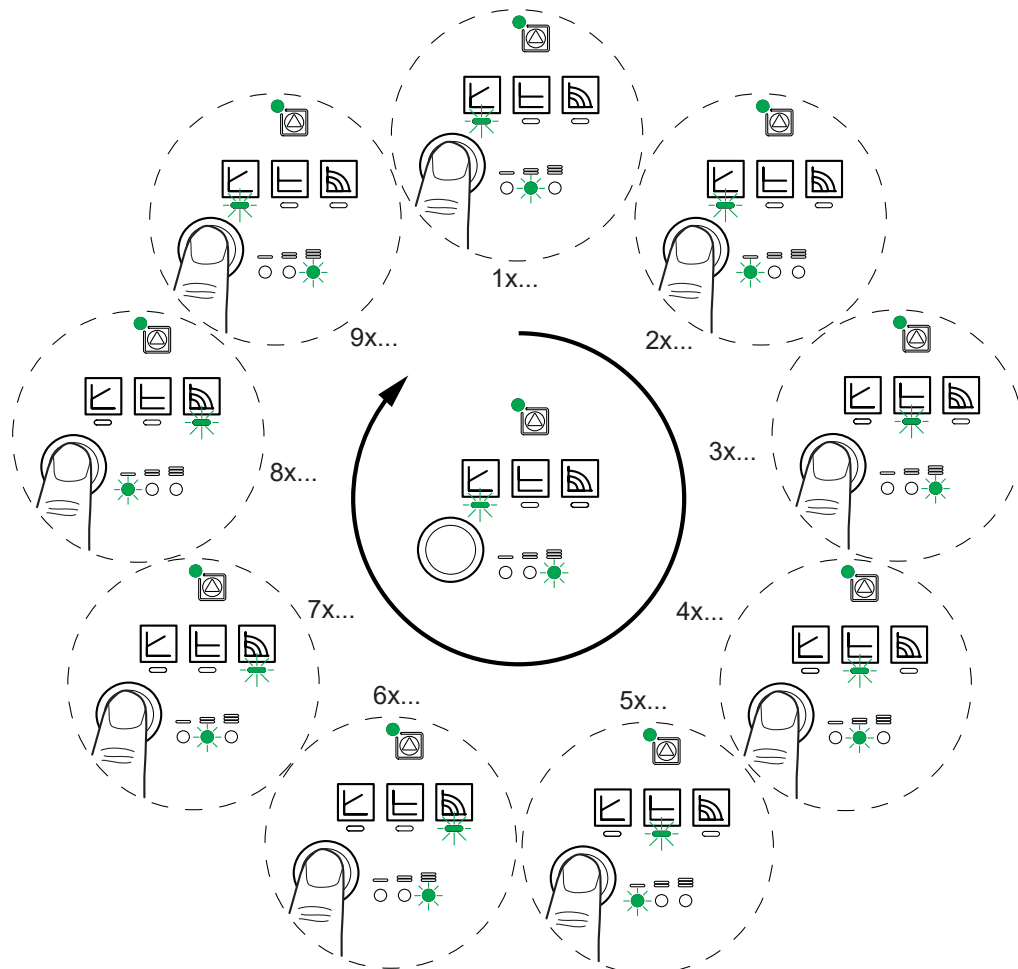


figure 11 - Réglage du circulateur

### 3 Pièces détachées

Pour toute commande de pièces détachées, indiquer : le type et le code de l'appareil, la désignation et le code de la pièce.

Qté = Quantité totale sur l'appareil.

N°	Code	Désignation	Type	Qté
1	909932	Circulateur		.01
2	110869	Connecteur	5 plots	.01
4	988108	Vanne mélangeuse		.01
5	142735	Joint	26x34	.06
6	184094	Tuyau		.01
7	198746	Sonde de départ	QAD36/101	.01
8	109517	Faisceau sonde		.01
9	110870	Connecteur	2 plots	.01
10	110047	Clapet anti-retour		.01
11	110867	Connecteur	6 plots	.01
12	133212	Faisceau circulateur		.01

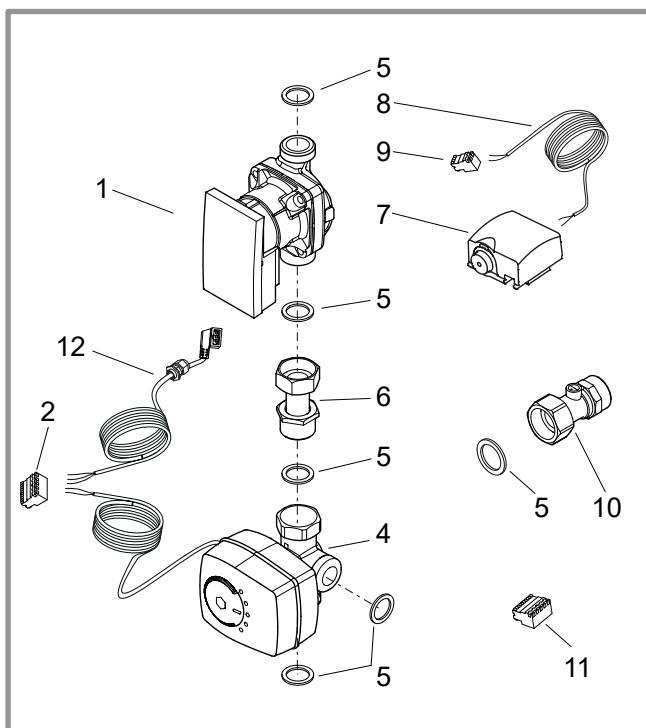


figure 12 - Pièces détachées kit 2 circuits





Cet appareil est conforme :

- à la directive basse tension 2006/95/CE selon les normes EN 60335-1,
- à la directive compatibilité électromagnétique 2004/108/CE.



Cet appareil est identifié par ce symbole. Il signifie que tous les produits électriques et électroniques doivent être impérativement séparés des déchets ménagers. Un circuit spécifique de récupération pour ce type de produits est mis en place dans les pays de l'Union Européenne (\*), en Norvège, Islande et au Liechtenstein. N'essayez pas de démonter ce produit vous-même. Cela peut avoir des effets nocifs sur votre santé et sur l'environnement.

Le retraitement du liquide réfrigérant, de l'huile et des autres pièces doit être réalisé par un installateur qualifié conformément aux législations locales et nationales en vigueur. Pour son recyclage, cet appareil doit être pris en charge par un service spécialisé et ne doit être en aucun cas jeté avec les ordures ménagères, avec les encombrants ou dans une décharge.

Veuillez contacter votre installateur ou le représentant local pour plus d'informations.

\* En fonction des règlements nationaux de chaque état membre.

*Date de la mise en service :*

*Coordonnées de votre installateur chauffagiste ou service après-vente.*

**Société Industrielle de Chauffage**  
SATC - BP 64 - 59660 MERVILLE - FRANCE