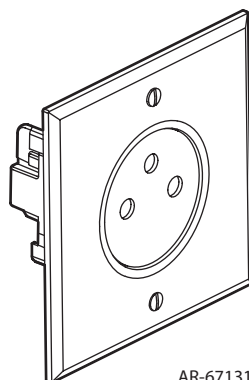


Univers Mémoire Métal Prises 2 P+T Surface

Références : AR-67131/32/33 - AR-67231/32/33



AR-67131

1. USAGE

Prises de courant 2 P+T Surface, avec éclips de protection.
Standard Français.
Mécanismes livrés avec coque de protection.

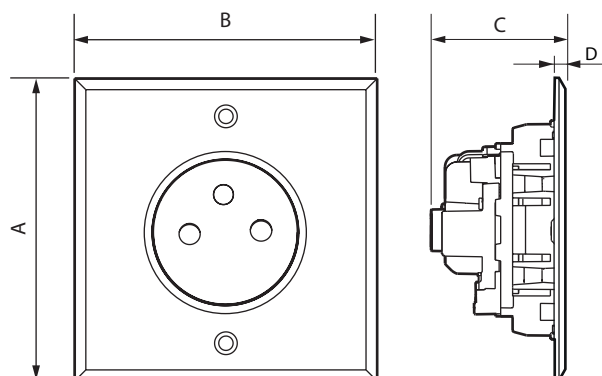
2. GAMME

Prises 2 P+T Surface

AR-67131 AR-67231	● Acier brossé ● Or brossé	Prise 2 P+T
AR-67132 AR-67232	● Acier brossé ● Or brossé	Double prise 2 P+T
AR-67133 AR-67233	● Acier brossé ● Or brossé	Triple prise 2 P+T

Note : D'autres finitions et configurations sont disponibles, voir la fiche technique F02217FR/01.

3. DIMENSIONS (mm)



Références	A	B	C	D
AR-67131 - AR-67231	80	80	39,5	3,5
AR-67132 - AR-67232	80	151	39,5	3,5
AR-67133 - AR-67233	80	222	39,5	3,5

4. MONTAGE

- Ne pas utiliser de visseuse électrique pour serrer les vis de montage des appareillages.
- Attention à ne pas serrer trop fort les vis apparentes lors du montage d'appareillage Univers Mémoire :
 - Risque de détérioration des têtes de vis.
 - Risque de dérapage de la pointe du tournevis et de rayure intolérable sur la plaque.
 - Risque de déformation de la plaque (cintrage) avec comme conséquence un mauvais plaquage sur le mur.
 - Utiliser un tournevis plat, largeur 4 mm, épaisseur 0,8 mm pour les vis fournies sur l'appareillage.
- Les appareillages Art d'Arnould sont fournis avec des vis de fixation longues, sécables en plusieurs points pour adapter la longueur des vis à la profondeur d'encastrement des boîtes dans le mur.

Dans le cas de montage d'appareillage Art d'Arnould sur des revêtements épais comme des carrelages, du marbre, des lambris avec des boîtes d'encastrement profondément encastrées dans le mur, toute la longueur de la vis peut être utilisée pour fixer l'appareillage.

Dans le cas d'installation d'appareillage Art d'Arnould dans des murs avec des boîtes d'encastrement affleurantes (murs maçonnerie, cloisons sèches), les vis peuvent être coupées en plusieurs points pour diminuer la longueur de vissage.

Afin de préserver l'état des produits, il est impératif des installer après séchage complet des finitions, dans un milieu sec et non agressif, à l'intérieur uniquement.

Il est conseillé d'installer les plaques après finition complète des revêtements muraux (peintures, tissus...).

5. CONNEXION

Mécanismes équipés d'une borne pour la mise à la terre
Types de bornes : automatiques
Capacité des bornes : 2 x 2,5 mm²
Longueur de dénudage : 12 mm

6. CARACTERISTIQUES TECHNIQUES

■ 6.1 Caractéristiques mécaniques

Essai aux chocs: IK 02

Pénétration de corps solides/liquides : IP 21

■ 6.2 Caractéristiques matières

• Enjoliveur prises Surface gris magnésium (pour Mémoire Acier brossé) : PC

• Enjoliveur prises Surface ivoire (pour Mémoire Or brossé) : PC

• Plaques :

Acier brossé : brossage + galvanisation couleur acier + vernis

Or brossé : brossage + galvanisation or 24 carats + vernis

• Vis chromées

Autoextinguibilité :

• 850° C/30 s pour les pièces isolantes maintenant en place les parties sous tension.

• 650° C/30 s pour les autres pièces en matières isolantes.

■ 6.3 Caractéristiques électriques

Tension : 250 V~

Courant : 16 A

Fréquence : 50/60 Hz

■ 6.4 Caractéristiques climatiques

Température de stockage : - 10° C à + 70° C

Température d'utilisation : - 5° C à + 35° C

7. ENTRETIEN

L'entretien et le dépoussiérage des plaques se font au moyen d'un chiffon doux, humide (eau) ou de lingettes imbibées de produit contenant moins de 5 % d'alcool ionique.

Attention : Pour l'utilisation de produits d'entretien spécifiques autres, un essai préalable est nécessaire.

A proscrire absolument :

- les diluants, essences diverses, peinture ou ruban adhésif,
- les poudres à récurer (car abrasives),
- les produits javélisés,
- les produits spéciaux pour inox,
- les rénovateurs (car ils contiennent souvent des abrasifs et possèdent des agents chimiques),
- les projections ou émanations de produits décapants pour sols, peintures, boiseries...

Attention : Pour l'utilisation de produits d'entretien spécifiques autres, un essai préalable est nécessaire.
Toute agression mécanique ou corps étranger (tournevis, etc...) venant heurter la surface de la plaque en altérerait la finition et par conséquent, le traitement de surface.

8. NORMES ET AGREMENTS

Conforme aux normes d'installation et d'utilisation.

Voir e.catalogue.