

PAR56 LED RGB

Item No: 0060540

SYLVANIA

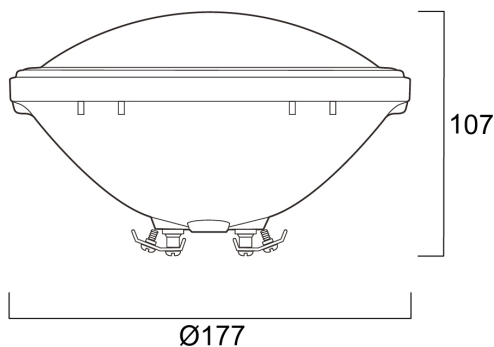
SpeciaLITE



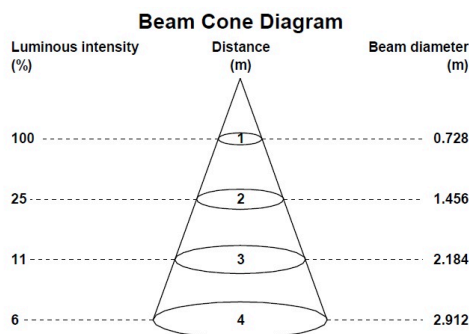
PAR56 LED RGB 10W - Lampe PAR56 LED pour piscine, version RGB (changement de couleur rouge, vert ou bleu). Corps en matériau très résistant (PPS) adapté à une utilisation au contact de l'eau chlorée ou salée. Sélection et programmation des couleurs : contrôlable par interrupteur standard ou télécommande SylRemote. Carte mémoire interne permettant une sauvegarde de la dernière couleur choisie. Solution retrofit pour le remplacement des lampes PAR56 à incandescence. IP68, pour une étanchéité parfaite. Puissance 10W. Alimentation 12V AC. A utiliser uniquement sur transformeur magnétique (pas d'électronique). Diamètre 177mm. Durée de vie 25 000 h. Garantie 3ans.

Technical Assets

Dimensions (mm)



Photometrics



PAR56 LED RGB

Item No: 0060540

SYLVANIA

Données générales

Culot	Screw Terminal
Classe ETIM	EC001959
Nom du produit	PAR56 LED RGB 10W
Puissance (nominale) (W)	10
Technologie	LED
Plage de température de fonctionnement (°C)	-10°C...+55°C
E-number SE	8290020
Application générale	CHR (Café-Hôtel-Restaurant), Résidentiel & Consommateur, Commerce
Type de luminaire (ouvert/fermé)	Fermé
Environnement	Extérieur

Données optiques

Température ambiante pour un flux lumineux maximum (°C)	25
LOR (%)	100
Couleur de lumière	RGB
Flux lumineux (lm)	300
Angle de faisceau (°)	40
Ajustement de la température de couleur	Non
Code couleur	N/A

Caractéristiques électriques

Facteur de puissance de la lampe	1
Actuel (A)	0.119
Type d'appareillage	Non requis
Puissance (W)	10
Consommation électrique (W)	10
Alimentation/Tension secteur - min (V)	12
Alimentation/Tension secteur - max (V)	12

Durée de vie

Durée de vie moyenne (nominal) (hr)	25000
Durée de vie moyenne (h)	25000

Données physiques

Profondeur d'encastrement	10
Indice de protection IP	IP68
Diamètre max. de la lampe (mm) - D	175
Largeur (mm)	105
Poids (kg)	0.552

Emballage

DUN14 (extérieur)	15410288605408
Longueur simple de l'emballage (cm)	15.0
Code EAN	5410288605401
Profondeur emballage unitaire (cm)	16.3
unités par emballage extérieur	6
Largeur unitaire de l'emballage (cm)	15.0
Profondeur de l'emballage extérieur (cm)	18.3
largeur de l'emballage extérieur (cm)	31.5
Longueur / hauteur de l'emballage extérieur (cm)	46.5

Sécurité

Ne convient pas à l'éclairage résidentiel	Non
Condition de fonctionnement optimal (°C)	-10-55
Recommandation pour l'élimination en fin de vie	Non applicable
Lampe à objectif spécial	Oui
Message de sécurité	Ne convient pas à un usage domestique