

Echangeur statique collectif

11023042

CROIX TEMPERATION C (CXO D160F/D125M)

Système double flux sans moteurs en habitat collectif



Echangeur statique collectif

PLUS PRODUIT

- économie d'énergie : échangeur haut rendement,
- échangeur individuel : chaque logement récupère ses propres calories.

RÉGLEMENTATIONS & CONFORMITÉ(S)

N° d'avis technique : France

Principes de fonctionnement

En habitat collectif, permet le préchauffage et la filtration de l'air logement par logement à partir de caissons EasyVEC® utilisés pour l'insufflation et l'extraction.

Description produit

En habitat collectif, permet le préchauffage et la filtration de l'air logement par logement à partir de caissons EasyVEC® utilisés pour l'insufflation et l'extraction.

Domaines d'application

Habitat résidentiel collectif, Neuf, Rénovation

Mise en oeuvre

- horizontale suspendue au plafond :
 - en faux-plafond de pièce technique,
 - fixation par tige filetée Ø 8 mm.
- horizontal au sol avec un kit de fixation sol par échangeur et par motorisation,
- verticale au mur :
 - en placard ou pièce technique,
 - fixation par pieds du kit fixation sol,
 - utilisation du kit montage horizontal.

Caractéristiques principales

- matériau :
 - caisson en polypropylène expansé,
- 4 piquages Ø 160 mm,
- filtre Grossier 65% à l'extraction et filtre à l'air neuf au niveau du caisson d'insufflation,
- échangeur haute efficacité à contre-courant (efficacité 85% à 120 m³/h),
- version bypass avec réhausse et surventilation.

Services associés

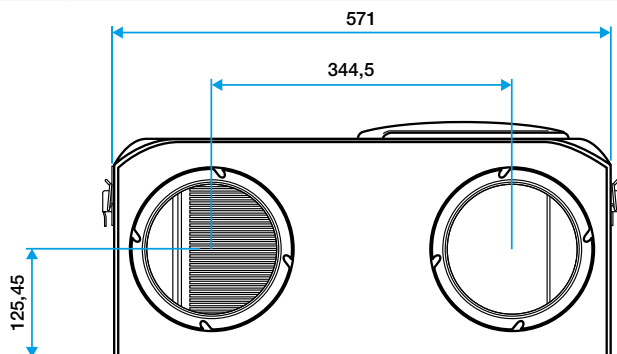
Garantie 2 ans

Echangeur statique collectif

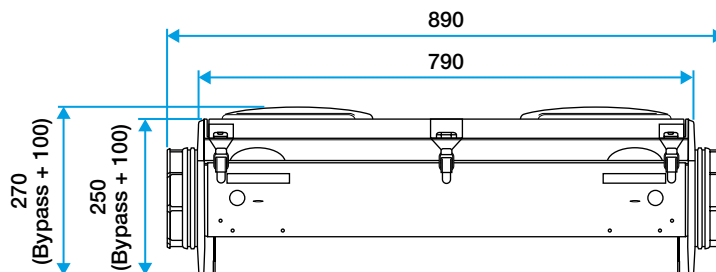
11023042 CROIX TEMPERATION C (CXO D160F/D125M)

Données générales

Références	Matière de l'isolant
11023042	-



Echangeur vue piquages



Echangeur vue longueur